

Bene inox PNEUMATIC ACTUATOR CODE: **C0700689**
11, CHEMIN DE LA PIERRE BLANCHE Tel: 04 72 79 05 18
33000 SAINT PIERRE Fax: 04 75 90 24 65
FRANCE

Kingdom PNEUMATIC ACTUATOR
MODEL: KP-63 Type: Double Acting
 Spring Return Max. Press: 8 Bar
Temp: 20 °C - +80 °C Mounting Pad: ISO 5211
F05 F07

DN25
1.4408
1.1.13

Vannes à boule

Vannes à boule F/F, SW ou BW pneumatiques ou électriques	330
Vannes à boule 3 voies pneumatiques ou électriques	348
Vannes à boule à brides pneumatiques ou électriques	356
Vannes à boule haute pression pneumatiques ou électriques	364

Vannes à papillon ou à guillotine

Vannes à papillon pneumatiques ou électriques à oreilles de centrage	367
Vannes à papillon pneumatiques ou électriques à oreilles taraudées	392
Vannes à papillon pneumatiques ou électriques joint PTFE	400
Vannes à guillotine pneumatiques à oreilles taraudées	403

Actionneurs pneumatiques 1/4 de tour et accessoires

Vérins pneumatiques à crémaillère	405
Electrodistributeurs NAMUR et électrovanne de pilotage	407
Détection de position (boîtiers et détecteurs)	409
Positionneur pour vérin pneumatique 1/4 de tour	410

Actionneurs électriques

Actionneur IP65 90°	411
Actionneurs IP66 90° / 180° / Failsafe / Positionneur	411
Actionneurs IP68 90° / 180° / Failsafe / Positionneur	415
Actionneurs IP68 ATEX 90° / 180° / Failsafe / Positionneur	419

Vannes à membrane ou à manchon

Vannes à membrane ou à manchon	423
--------------------------------	-----

Vannes à siège incliné et électrovannes

Vannes à siège à commande pneumatique	426
Vannes à siège à commande électrique	428
Vanne à siège tout inox à commande pneumatique	429
Electrovannes	430

Raccordement pneumatique et traitement d'air

Raccords pneumatiques et tuyaux souples	436
Unités de traitement FRL	446

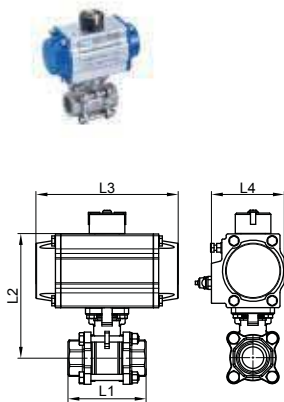
Ball valves

Modèle **50070**



Vanne à boule 3 pièces F/F (58183) avec vérin pneumatique aluminium (50800)

3 pieces F/F ball valve (58183) with aluminium pneumatic actuator (50800)



DN (mm)	DN (pouces)	L1 (mm)	L2 (mm)	L3 (mm)	L4 (mm)	Poids (kg)	Référence Simple effet	Prix unitaire	Référence Double effet	Prix unitaire
8	1/4"	75	114	148	72	1,72	450070-8SE	•	450070-8DE	•
10	3/8"	75	114	148	72	1,72	450070-10SE	•	450070-10DE	•
15	1/2"	75	114	148	72	1,78	450070-15SE	•	450070-15DE	•
20	3/4"	80	134	164	84	2,52	450070-20SE	•		
20	3/4"	80	121	148	72	2,02			450070-20DE	•
25	1"	90	144	164	84	2,97	450070-25SE	•	450070-25DE	•
32	1"1/4"	110	148	164	84	3,60	450070-32SE	•	450070-32DE	•
40	1"1/2"	120	175	208	96	6,00	450070-40SE	•	450070-40DE	•
50	2"	140	181	208	96	7,65	450070-50SE	•	450070-50DE	•
65	2"1/2"	185	228	268	123	14,50	450070-65SE	•		
65	2"1/2"	185	216	248	108	12,90			450070-65DE	•
80	3"	205	237	268	123	17,80	450070-80SE	•	450070-80DE	•
100	4"	240	299	347	151	34,90	450070-100SE	•	450070-100DE	•

Vérin pneumatique 90° en aluminium anodisé avec flasques peinture polyester.

• Sur demande

Indicateur visuel de position

Plan de pose NAMUR pour électrodistributeur et détecteurs de position

Pression de service du vérin : 6 à 8 bar. Température de service du vérin : -20°C à +80°C

Vérin dimensionné pour une ΔP vanne = 16 bar maxi (avec alimentation vérin 6 bar). Pour ΔP > 16 bar, nous consulter

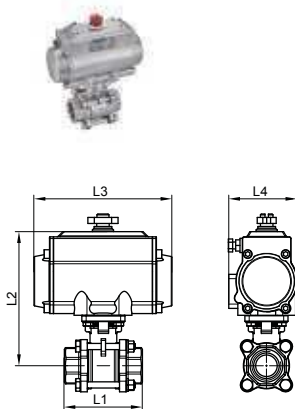
En simple effet, les vannes sont montées en position "normalement fermée" (sauf indication contraire)

Modèle **50073**



Vanne à boule 3 pièces F/F (58183) avec vérin pneumatique inox (50802)

3 pieces F/F ball valve (58183) with stainless steel pneumatic actuator (50802)



DN (mm)	DN (pouces)	L1 (mm)	L2 (mm)	L3 (mm)	L4 (mm)	Poids (kg)	Référence Simple effet	Prix unitaire	Référence Double effet	Prix unitaire
8	1/4"	75	128	141	71	2,92	450073-8SE	•	450073-8DE	•
10	3/8"	75	128	141	71	2,92	450073-10SE	•	450073-10DE	•
15	1/2"	75	128	141	71	2,98	450073-15SE	•	450073-15DE	•
20	3/4"	80	146	164	81	4,22	450073-20SE	•		
20	3/4"	80	135	141	71	3,22			450073-20DE	•
25	1"	90	156	164	81	4,67	450073-25SE	•	450073-25DE	•
32	1"1/4"	110	160	164	81	5,30	450073-32SE	•	450073-32DE	•
40	1"1/2"	120	188	210	95	8,25	450073-40SE	•	450073-40DE	•
50	2"	140	194	210	95	9,90	450073-50SE	•	450073-50DE	•
65	2"1/2"	185	244	275	123	20,20	450073-65SE	•		
65	2"1/2"	185	229	241	106	16,80			450073-65DE	•
80	3"	205	253	275	123	23,50	450073-80SE	•	450073-80DE	•
100	4"	240	284	275	123	35,30			450073-100DE	•

Vérin pneumatique 90° en acier inoxydable. Indicateur visuel de position

• Sur demande

Plan de pose NAMUR pour électrodistributeur et détecteurs de position

Pression de service du vérin : 6 à 8 bar. Température de service du vérin : -20°C à +85°C

Vérin dimensionné pour une ΔP vanne = 16 bar maxi (avec alimentation vérin 6 bar). Pour ΔP > 16 bar, nous consulter

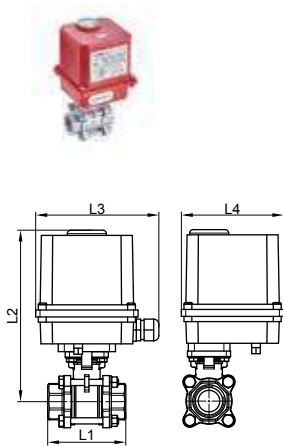
En simple effet, les vannes sont montées en position "normalement fermée" (sauf indication contraire)

Ball valves

Modèle **50076**

Vanne à boule 3 pièces F/F (58183) avec actionneur électrique IP65 (50835)

3 pieces F/F ball valve (58183) with IP65 electric actuator (50835)



230V 50 Hz

DN (mm)	DN (pouces)	L1 (mm)	L2 (mm)	L3 (mm)	L4 (mm)	Temps manœuvre (90°) (s)	Poids (kg)	Référence	Prix unitaire
8	1/4"	75	185	143	118	10	2,12	450076-8A	•
10	3/8"	75	185	143	118	10	2,12	450076-10A	•
15	1/2"	75	185	143	118	10	2,18	450076-15A	•
20	3/4"	80	192	143	118	10	2,42	450076-20A	•
25	1"	90	202	143	118	10	2,87	450076-25A	•
32	1"1/4	110	206	143	118	10	3,50	450076-32A	•
40	1"1/2	120	215	143	118	10	4,35	450076-40A	•
50	2"	140	245	204	165	8	8,60	450076-50A	•
65	2"1/2	185	267	204	165	8	12,70	450076-65A	•
80	3"	205	276	204	165	8	16,00	450076-80A	•

24V 50 Hz

DN (mm)	DN (pouces)	L1 (mm)	L2 (mm)	L3 (mm)	L4 (mm)	Temps manœuvre (90°) (s)	Poids (kg)	Référence	Prix unitaire
8	1/4"	75	185	143	118	15	2,12	450076-8B	•
10	3/8"	75	185	143	118	15	2,12	450076-10B	•
15	1/2"	75	185	143	118	15	2,18	450076-15B	•
20	3/4"	80	192	143	118	15	2,42	450076-20B	•
25	1"	90	202	143	118	15	2,87	450076-25B	•
32	1"1/4	110	206	143	118	15	3,50	450076-32B	•
40	1"1/2	120	215	143	118	15	4,35	450076-40B	•

24V DC

DN (mm)	DN (pouces)	L1 (mm)	L2 (mm)	L3 (mm)	L4 (mm)	Temps manœuvre (90°) (s)	Poids (kg)	Référence	Prix unitaire
8	1/4"	75	185	143	118	16	2,12	450076-8C	•
10	3/8"	75	185	143	118	16	2,12	450076-10C	•
15	1/2"	75	185	143	118	16	2,18	450076-15C	•
20	3/4"	80	192	143	118	16	2,42	450076-20C	•
25	1"	90	202	143	118	16	2,87	450076-25C	•
32	1"1/4	110	206	143	118	16	3,50	450076-32C	•
40	1"1/2	120	215	143	118	16	4,35	450076-40C	•

Actionneur électrique 90° avec carter plastique IP65.

• Sur demande

Pour utilisation intérieure uniquement

Indicateur visuel de position. Commande manuelle de secours par carré

Contacts fin de courses réglables. Limiteur de couple

Température de service de l'actionneur : -10°C à +50°C

Facteur de marche : 30%. Nombre de démarrages par heure : 10

Actionneur dimensionné pour une ΔP vanne = 16 bar maxi. Pour ΔP > 16 bar, nous consulter

Ball valves

Modèle **50085**

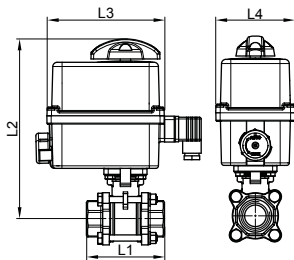
IP66

Modèle **50088**

IP66 Failsafe

Modèle **50091**

IP66 positionneur



Vanne à boule 3 pièces F/F (58183) avec actionneur électrique IP66 (50840)

3 pieces F/F ball valve (58183) with IP66 electric actuator (50840)

DN (mm)	DN (pouces)	L1 (mm)	L2 (mm)	L3 (mm)	L4 (mm)	Temps manœuvre (90°) (s)	Poids (kg)	Référence 100-230V AC et 100-350V DC	Prix unitaire	Temps manœuvre (90°) (s)	Référence 15-30V AC et 12-48V DC	Prix unitaire
8	1/4"	75	194	136	92	11	1,52	450085-8A	•	11	450085-8B	•
10	3/8"	75	194	136	92	11	1,52	450085-10A	•	11	450085-10B	•
15	1/2"	75	194	136	92	11	1,58	450085-15A	•	11	450085-15B	•
20	3/4"	80	201	136	92	12	1,82	450085-20A	•	12	450085-20B	•
25	1"	90	211	136	92	12	2,27	450085-25A	•	12	450085-25B	•
32	1"1/4	110	215	136	92	26	2,90	450085-32A1	•	24	450085-32B1	•
32	1"1/4	110	239	151	128	7	4,00	450085-32A2	•	7	450085-32B2	•
40	1"1/2	120	224	136	92	26	3,75	450085-40A1	•	24	450085-40B1	•
40	1"1/2	120	248	151	128	7	4,85	450085-40A2	•	7	450085-40B2	•
50	2"	140	254	151	128	12	6,50	450085-50A	•	12	450085-50B	•
65	2"1/2	185	276	151	128	12	10,60	450085-65A	•	12	450085-65B	•
80	3"	205	285	151	128	23	13,90	450085-80A	•	22	450085-80B	•

Vanne à boule 3 pièces F/F (58183) avec actionneur électrique IP66 Failsafe (50841)

3 pieces F/F ball valve (58183) with Failsafe IP66 electric actuator (50841)

DN (mm)	DN (pouces)	L1 (mm)	L2 (mm)	L3 (mm)	L4 (mm)	Temps manœuvre (90°) (s)	Poids (kg)	Référence 100-230V AC et 100-350V DC	Prix unitaire	Temps manœuvre (90°) (s)	Référence 15-30V AC et 12-48V DC	Prix unitaire
8	1/4"	75	194	136	92	11	1,72	450088-8A	•	11	450088-8B	•
10	3/8"	75	194	136	92	11	1,72	450088-10A	•	11	450088-10B	•
15	1/2"	75	194	136	92	11	1,78	450088-15A	•	11	450088-15B	•
20	3/4"	80	201	136	92	12	2,02	450088-20A	•	12	450088-20B	•
25	1"	90	211	136	92	12	2,47	450088-25A	•	12	450088-25B	•
32	1"1/4	110	239	151	128	7	4,20	450088-32A	•	7	450088-32B	•
40	1"1/2	120	248	151	128	7	5,05	450088-40A	•	7	450088-40B	•
50	2"	140	254	151	128	12	6,70	450088-50A	•	12	450088-50B	•
65	2"1/2	185	276	151	128	12	10,80	450088-65A	•	12	450088-65B	•
80	3"	205	285	151	128	23	14,10	450088-80A	•	22	450088-80B	•

Vanne à boule 3 pièces F/F (58183) avec actionneur électrique IP66 positionneur (50842)

3 pieces F/F ball valve (58183) with positioning IP66 electric actuator (50842)

DN (mm)	DN (pouces)	L1 (mm)	L2 (mm)	L3 (mm)	L4 (mm)	Temps manœuvre (90°) (s)	Poids (kg)	Référence 100-230V AC et 100-350V DC	Prix unitaire	Temps manœuvre (90°) (s)	Référence 15-30V AC et 12-48V DC	Prix unitaire
8	1/4"	75	194	136	92	25	1,72	450091-8A	•	25	450091-8B	•
10	3/8"	75	194	136	92	25	1,72	450091-10A	•	25	450091-10B	•
15	1/2"	75	194	136	92	25	1,78	450091-15A	•	25	450091-15B	•
20	3/4"	80	201	136	92	25	2,02	450091-20A	•	25	450091-20B	•
25	1"	90	235	151	128	40	3,57	450091-25A	•	40	450091-25B	•
32	1"1/4	110	239	151	128	40	4,20	450091-32A	•	40	450091-32B	•
40	1"1/2	120	248	151	128	79	5,05	450091-40A	•	79	450091-40B	•
50	2"	140	254	151	128	119	6,70	450091-50A	•	119	450091-50B	•
65	2"1/2	185	276	151	128	119	10,80	450091-65A	•	119	450091-65B	•

Actionneur électrique avec carter plastique IP66

• Sur demande

Indicateur visuel de position. Commande manuelle de secours avec débrayage sécurisé

Contacts fin de courses réglables. Limiteur de couple. Résistance anti-condensation

Température de service de l'actionneur : -10°C à +55°C (sauf version Failsafe : -10°C à +40°C)

Facteur de marche : 50%. Nombre de démarrages par heure : 150

Actionneur dimensionné pour une ΔP vanne = 16 bar maxi. Pour ΔP > 16 bar, nous consulter

Fonctionnement standard : Ouverture / Fermeture à 0/90°

Version "Failsafe" : Le bloc de sécurité intégré (carte électronique + batterie) assure le retour en position fermée de la vanne en cas de coupure de courant

Version "positionneur" : Le module de positionnement intégré permet le pilotage d'une vanne (régulation ouverture / fermeture) avec un signal 4-20mA (ou 0/10V)

Ball valves

Modèle **50097**

IP68

Modèle **50100**

IP68 Failsafe

Modèle **50103**

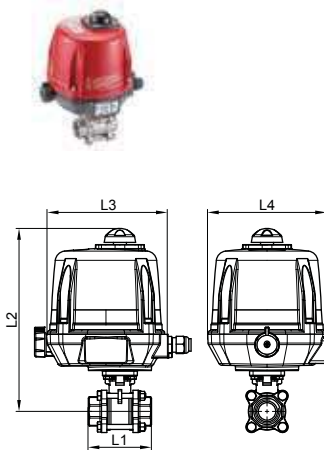
IP68 positionneur

Vanne à boule 3 pièces F/F (58183) avec actionneur électrique IP68 (50844)

3 pieces F/F ball valve (58183) with IP68 electric actuator (50844)

DN (mm)	DN (pouces)	L1 (mm)	L2 (mm)	L3 (mm)	L4 (mm)	L5 (mm)	Temps manœuvre (90°) (s)	Poids (kg)	Référence 100-230V AC et 100-350V DC	Prix unitaire
20	3/4"	80	250	192	170	x	7	4,12	450097-20A	•
25	1"	90	260	192	170	x	7	4,57	450097-25A	•
32	1"1/4	110	264	192	170	x	7	5,20	450097-32A	•
40	1"1/2	120	273	192	170	x	15	6,05	450097-40A	•
50	2"	140	279	192	170	x	15	7,70	450097-50A	•
65	2"1/2	185	358	209	170	275	15	13,80	450097-65A	•
80	3"	205	367	209	170	275	15	17,10	450097-80A	•
100	4"	240	398	209	170	275	30	28,90	450097-100A	•

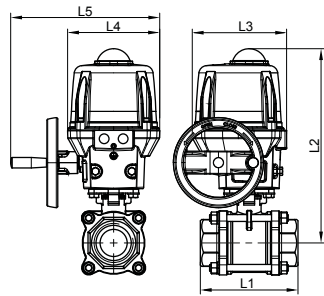
DN (mm)	DN (pouces)	Temps manœuvre (90°) (s)	Poids (kg)	Référence 15-30V AC et 12-48V DC	Prix unitaire	Temps manœuvre (90°) (s)	Référence 400V TRI 50/60Hz	Prix unitaire
20	3/4"	7	4,12	450097-20B	•	10	450097-20C	•
25	1"	7	4,57	450097-25B	•	10	450097-25C	•
32	1"1/4	7	5,20	450097-32B	•	10	450097-32C	•
40	1"1/2	15	6,05	450097-40B	•	10	450097-40C	•
50	2"	15	7,70	450097-50B	•	10	450097-50C	•
65	2"1/2	15	13,80	450097-65B	•	10	450097-65C	•
80	3"	15	17,10	450097-80B	•	10	450097-80C	•
100	4"	30	28,90	450097-100B	•	20	450097-100C	•



Vanne à boule 3 pièces F/F (58183) avec actionneur électrique IP68 Failsafe (50845)

3 pieces F/F ball valve (58183) with Failsafe IP68 electric actuator (50845)

DN (mm)	DN (pouces)	L1 (mm)	L2 (mm)	L3 (mm)	L4 (mm)	L5 (mm)	Temps manœuvre (90°) (s)	Poids (kg)	Référence 100-230V AC et 100-350V DC	Prix unitaire	Référence 15-30V AC et 12-48V DC	Prix unitaire
20	3/4"	80	250	192	170	x	7	4,32	450100-20A	•	450100-20B	•
25	1"	90	260	192	170	x	7	4,77	450100-25A	•	450100-25B	•
32	1"1/4	110	264	192	170	x	7	5,40	450100-32A	•	450100-32B	•
40	1"1/2	120	273	192	170	x	15	6,25	450100-40A	•	450100-40B	•
50	2"	140	279	192	170	x	15	7,90	450100-50A	•	450100-50B	•
65	2"1/2	185	358	209	170	275	15	14,00	450100-65A	•	450100-65B	•
80	3"	205	367	209	170	275	15	17,30	450100-80A	•	450100-80B	•
100	4"	240	398	209	170	275	30	29,10	450100-100A	•	450100-100B	•



Vanne à boule 3 pièces F/F (58183) avec actionneur électrique IP68 positionneur (50846)

3 pieces F/F ball valve (58183) with positioning IP68 electric actuator (50846)

DN (mm)	DN (pouces)	L1 (mm)	L2 (mm)	L3 (mm)	L4 (mm)	L5 (mm)	Temps manœuvre (90°) (s)	Poids (kg)	Référence 100-230V AC et 100-350V DC	Prix unitaire	Référence 15-30V AC et 12-48V DC	Prix unitaire
20	3/4"	80	250	192	170	x	15	4,32	450103-20A	•	450103-20B	•
25	1"	90	260	192	170	x	15	4,77	450103-25A	•	450103-25B	•
32	1"1/4	110	264	192	170	x	15	5,40	450103-32A	•	450103-32B	•
40	1"1/2	120	273	192	170	x	15	6,25	450103-40A	•	450103-40B	•
50	2"	140	279	192	170	x	20	7,90	450103-50A	•	450103-50B	•
65	2"1/2	185	358	209	170	275	15	14,00	450103-65A	•	450103-65B	•
80	3"	205	367	209	170	275	30	17,30	450103-80A	•	450103-80B	•
100	4"	240	398	209	170	275	60	29,10	450103-100A	•	450103-100B	•

Actionneur électrique avec carter aluminium et capot plastique IP68

• Sur demande

Indicateur visuel de position. Commande manuelle de secours avec débrayage sécurisé

Contacts fin de courses réglables. Limiteur de couple. Résistance anti-condensation

Température de service de l'actionneur : -20°C à +70°C (sauf version Failsafe : -10°C à +40°C)

Facteur de marche : 50%. Nombre de démarrages par heure : 150

Actionneur dimensionné pour une ΔP vanne = 16 bar maxi. Pour ΔP > 16 bar, nous consulter

Fonctionnement standard : Ouverture / Fermeture à 0 / 90°

Version "Failsafe" : Le bloc de sécurité intégré (carte électronique + batterie) assure le retour en position fermée de la vanne en cas de coupure de courant

Version "positionneur" : Le module de positionnement intégré permet le pilotage d'une vanne (régulation ouverture / fermeture) avec un signal 4-20mA (ou 0/10V)

Ball valves

Modèle **50109**



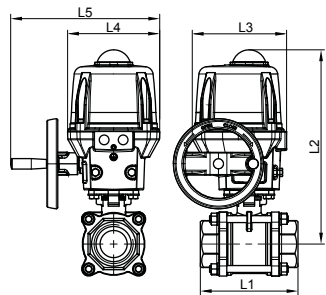
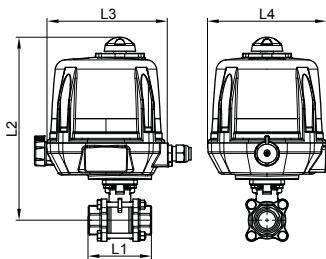
IP68

Modèle **50112**

IP68 Failsafe

Modèle **50115**

IP68 positionneur



Vanne à boule 3 pièces F/F (58183) avec actionneur électrique ATEX IP68 (50848)

3 pieces F/F ball valve (58183) with ATEX IP68 electric actuator (50848)

DN (mm)	DN (pouces)	L1 (mm)	L2 (mm)	L3 (mm)	L4 (mm)	L5 (mm)	Temps manœuvre (90°) (s)	Poids (kg)	Référence 100-230V AC et 100-350V DC	Prix unitaire
20	3/4"	80	250	192	170	x	7	5,02	450109-20A	•
25	1"	90	260	192	170	x	7	5,47	450109-25A	•
32	1"1/4	110	264	192	170	x	7	6,10	450109-32A	•
40	1"1/2	120	273	192	170	x	15	6,95	450109-40A	•
50	2"	140	279	192	170	x	15	8,60	450109-50A	•
65	2"1/2	185	358	209	170	275	15	14,70	450109-65A	•
80	3"	205	367	209	170	275	15	18,00	450109-80A	•
100	4"	240	398	209	170	275	30	29,80	450109-100A	•

DN (mm)	DN (pouces)	Temps manœuvre (90°) (s)	Poids (kg)	Référence 15-30V AC et 12-48V DC	Prix unitaire	Temps manœuvre (90°) (s)	Référence 400V TRI 50/60Hz	Prix unitaire
20	3/4"	7	5,02	450109-20B		10	450109-20C	•
25	1"	7	5,47	450109-25B		10	450109-25C	•
32	1"1/4	7	6,10	450109-32B		10	450109-32C	•
40	1"1/2	15	6,95	450109-40B		10	450109-40C	•
50	2"	15	8,60	450109-50B		10	450109-50C	•
65	2"1/2	15	14,70	450109-65B		10	450109-65C	•
80	3"	15	18,00	450109-80B		10	450109-80C	•
100	4"	30	29,80	450109-100B		20	450109-100C	•

Vanne à boule 3 pièces F/F (58183) avec actionneur électrique ATEX IP68 Failsafe (50849)

3 pieces F/F ball valve (58183) with Failsafe ATEX IP68 electric actuator (50849)

DN (mm)	DN (pouces)	L1 (mm)	L2 (mm)	L3 (mm)	L4 (mm)	L5 (mm)	Temps manœuvre (90°) (s)	Poids (kg)	Référence 100-230V AC et 100-350V DC	Prix unitaire	Référence 15-30V AC et 12-48V DC	Prix unitaire
20	3/4"	80	250	192	170	x	7	5,22	450112-20A	•	450112-20B	•
25	1"	90	260	192	170	x	7	5,67	450112-25A	•	450112-25B	•
32	1"1/4	110	264	192	170	x	7	6,30	450112-32A	•	450112-32B	•
40	1"1/2	120	273	192	170	x	15	7,15	450112-40A	•	450112-40B	•
50	2"	140	279	192	170	x	15	8,80	450112-50A	•	450112-50B	•
65	2"1/2	185	358	209	170	275	15	14,90	450112-65A	•	450112-65B	•
80	3"	205	367	209	170	275	15	18,20	450112-80A	•	450112-80B	•
100	4"	240	398	209	170	275	30	30,00	450112-100A	•	450112-100B	•

Vanne à boule 3 pièces F/F (58183) avec actionneur électrique ATEX IP68 positionneur (50850)

3 pieces F/F ball valve (58183) with positioning ATEX IP68 electric actuator (50850)

DN (mm)	DN (pouces)	L1 (mm)	L2 (mm)	L3 (mm)	L4 (mm)	L5 (mm)	Temps manœuvre (90°) (s)	Poids (kg)	Référence 100-230V AC et 100-350V DC	Prix unitaire	Référence 15-30V AC et 12-48V DC	Prix unitaire
20	3/4"	80	250	192	170	x	15	5,22	450115-20A	•	450115-20B	•
25	1"	90	260	192	170	x	15	5,67	450115-25A	•	450115-25B	•
32	1"1/4	110	264	192	170	x	15	6,30	450115-32A	•	450115-32B	•
40	1"1/2	120	273	192	170	x	15	7,15	450115-40A	•	450115-40B	•
50	2"	140	279	192	170	x	20	8,80	450115-50A	•	450115-50B	•
65	2"1/2	185	358	209	170	275	15	14,90	450115-65A	•	450115-65B	•
80	3"	205	367	209	170	275	30	18,20	450115-80A	•	450115-80B	•
100	4"	240	398	209	170	275	60	30,00	450115-100A	•	450115-100B	•

Actionneur électrique avec carter aluminium et capot plastique IP68

• Sur demande

Indicateur visuel de position. Commande manuelle de secours avec débrayage sécurisé

Contacts fin de courses réglables. Limiteur de couple. Résistance anti-condensation

Température de service de l'actionneur : -20°C à +70°C (sauf version Failsafe : -10°C à +40°C)

Facteur de marche : 50%. Nombre de démarrages par heure : 150

Actionneur dimensionné pour une ΔP vanne = 16 bar maxi. Pour ΔP > 16 bar, nous consulter

Fonctionnement standard : Ouverture / Fermeture à 0 / 90°

Version "Failsafe" : Le bloc de sécurité intégré (carte électronique + batterie) assure le retour en position fermée de la vanne en cas de coupure de courant

Version "positionneur" : Le module de positionnement intégré permet le pilotage d'une vanne (régulation ouverture / fermeture) avec un signal 4-20mA (ou 0/10V)

Ball valves

Notice explicative

L'ensemble de nos vannes à boule a été décliné avec toutes les motorisations pneumatiques et électriques possibles. Cette gamme de vannes motorisées étant très étendue, nous avons fait le choix de simplifier sa mise en page pour vous faciliter la lecture.

Exemple de la vanne à boule 3 pièces SW (58191) avec vérin pneumatique aluminium (50800)

Modèle 50071

Vanne à boule 3 pièces SW (58191) avec vérin pneumatique aluminium (50800)
3 pieces SW ball valve (58191) with aluminium pneumatic actuator (50800)

DN (mm)	DN (pouces)	L1 (mm)	L2 (mm)	L3 (mm)	L4 (mm)	Poids (kg)	Référence Simple effet	Prix unitaire	Référence Double effet	Prix unitaire
8	1/4"	75	114	148	72	1,72	450071-8SE		450071-8DE	
10	3/8"	75	114	148	72	1,72	450071-10SE		450071-10DE	
15	1/2"	75	114	148	72	1,78	450071-15SE		450071-15DE	
20	3/4"	80	134	164	84	2,52	450071-20SE			
20	3/4"	80	121	148	72	2,02			450071-20DE	
25	1"	90	144	164	84	2,97	450071-25SE		450071-25DE	
32	1 1/4"	110	148	164	84	3,60	450071-32SE		450071-32DE	
40	1 1/2"	120	175	208	96	6,00	450071-40SE		450071-40DE	
50	2"	140	181	208	96	7,65	450071-50SE		450071-50DE	
65	2 1/2"	185	228	268	123	14,50	450071-65SE			
65	2 1/2"	185	216	248	108	12,90			450071-65DE	
80	3"	205	237	268	123	17,80	450071-80SE		450071-80DE	
100	4"	240	299	347	151	34,90	450071-100SE		450071-100DE	

Vérin pneumatique 90° en aluminium anodisé avec flasques peinture polyester. Indicateur visuel de position
Plan de pose NAMUR pour électrodistributeur et détecteurs de position
Pression de service du vérin : 6 à 8 bar. Température de service du vérin : -20°C à +80°C
Vérin dimensionné pour une ΔP vanne = 16 bar maxi (avec alimentation vérin 6 bar). Pour ΔP > 16 bar, nous consulter
En simple effet, les vannes sont montées en position "normalement fermée" (sauf indication contraire)

Avec la version simplifiée, vous retrouvez les informations essentielles pour choisir votre référence.

Exemple de codification, type d'alimentation, DN disponible.

Motorisations disponibles pour :

Vanne 3 pièces ATEX à souder SW avec platine ISO (58191)
3 pieces ATEX ball valve with ISO mounting pad - Socket Welding

Modèle 50071

Vanne à boule 3 pièces SW (58191) avec vérin pneumatique aluminium (50800)
3 pieces SW ball valve (58191) with aluminium pneumatic actuator (50800)

Exemple de codification : 450071-XXSE — 450071-XXDE

SE = Simple effet — **DE** = Double effet

Disponible du DN8 au DN100



La fiche produit complète et l'ensemble des informations techniques sont disponibles sur notre site internet bene-inox.com

**Motorisations disponibles pour :****Vanne 3 pièces ATEX à souder SW avec platine ISO (58191)**

3 pieces ATEX ball valve with ISO mounting pad - Socket Welding

Modèle **50071****Vanne à boule 3 pièces SW (58191) avec vérin pneumatique aluminium (50800)**

3 pieces SW ball valve (58191) with aluminium pneumatic actuator (50800)

Exemple de codification : 450071-XXSE — 450071-XXDE

SE = Simple effet — **DE** = Double effet

Disponible du DN8 au DN100

Modèle **50074****Vanne à boule 3 pièces SW (58191) avec vérin pneumatique inox (50802)**

3 pieces SW ball valve (58191) with stainless steel pneumatic actuator (50802)

Exemple de codification : 450074-XXSE — 450074-XXDE

SE = Simple effet — **DE** = Double effet

Disponible du DN8 au DN100 (jusqu'au DN80 pour SE)

Modèle **50077****IP65****Vanne à boule 3 pièces SW (58191) avec actionneur électrique IP65 (50835)**

3 pieces SW ball valve (58191) with IP65 electric actuator (50835)

Exemple de codification : 450077-XXA — 450077-XXB — 450077-XXC

A = 230V 50 Hz — **B** = 24V 50 Hz — **C** = 24V DCDisponible du DN8 au DN80 (jusqu'au DN40 pour **B** et **C**)Modèle **50086****IP66****Vanne à boule 3 pièces SW (58191) avec actionneur électrique IP66 (50840)**

3 pieces SW ball valve (58191) with IP66 electric actuator (50840)

Exemple de codification : 450086-XXA — 450086-XXB

A = 100-230V 50/60 Hz et 100-350V DC — **B** = 15-30V 50/60 Hz ou 12-48V DC

Disponible du DN8 au DN80

Modèle **50089****IP66****Vanne à boule 3 pièces SW (58191) avec actionneur électrique IP66 Failsafe (50841)**

3 pieces SW ball valve (58191) with Failsafe IP66 electric actuator (50841)

Exemple de codification : 450089-XXA — 450089-XXB

A = 100-230V 50/60 Hz et 100-350V DC — **B** = 15-30V 50/60 Hz ou 12-48V DC

Disponible du DN8 au DN80

Modèle **50092****IP66****Vanne à boule 3 pièces SW (58191) avec actionneur électrique IP66 positionneur (50842)**

3 pieces SW ball valve (58191) with positioning IP66 electric actuator (50842)

Exemple de codification : 450092-XXA — 450092-XXB

A = 100-230V 50/60 Hz et 100-350V DC — **B** = 15-30V 50/60 Hz ou 12-48V DC

Disponible du DN8 au DN65

Ball valves

Modèle **50098**

IP68

**Vanne à boule 3 pièces SW (58191) avec actionneur électrique IP68 (50844)**

3 pieces SW ball valve (58191) with IP68 electric actuator (50844)

Exemple de codification : 450098-XXA — 450098-XXB — 450098-XXC

A = 100-230V 50/60 Hz et 100-350V DC — **B** = 15-30V 50/60 Hz ou 12-48V DC
C = 400V Tri 50/60 Hz

Disponible du DN20 au DN100

Modèle **50101**

IP68

Vanne à boule 3 pièces SW (58191) avec actionneur électrique IP68 Failsafe (50845)

3 pieces SW ball valve (58191) with Failsafe IP68 electric actuator (50845)

Exemple de codification : 450101-XXA — 450101-XXB

A = 100-230V 50/60 Hz et 100-350V DC — **B** = 15-30V 50/60 Hz ou 12-48V DC

Disponible du DN20 au DN100

Modèle **50104**

IP68

Vanne à boule 3 pièces SW (58191) avec actionneur électrique IP68 positionneur (50846)

3 pieces SW ball valve (58191) with positioning IP68 electric actuator (50846)

Exemple de codification : 450104-XXA — 450104-XXB

A = 100-230V 50/60 Hz et 100-350V DC — **B** = 15-30V 50/60 Hz ou 12-48V DC

Disponible du DN20 au DN100

Modèle **50110**

IP68

**Vanne à boule 3 pièces SW (58191) avec actionneur électrique ATEX IP68 (50848)**

3 pieces SW ball valve (58191) with ATEX IP68 electric actuator (50848)

Exemple de codification : 450110-XXA — 450110-XXB — 450110-XXC

A = 100-230V 50/60 Hz et 100-350V DC — **B** = 15-30V 50/60 Hz ou 12-48V DC
C = 400V Tri 50/60 Hz

Disponible du DN20 au DN100

Modèle **50113**

IP68

**Vanne à boule 3 pièces SW (58191) avec actionneur électrique ATEX IP68 Failsafe (50849)**

3 pieces SW ball valve (58191) with Failsafe ATEX IP68 electric actuator (50849)

Exemple de codification : 450113-XXA — 450113-XXB

A = 100-230V 50/60 Hz et 100-350V DC — **B** = 15-30V 50/60 Hz ou 12-48V DC

Disponible du DN20 au DN100

Modèle **50116**

IP68

**Vanne à boule 3 pièces SW (58191) avec actionneur électrique ATEX IP68 positionneur (50850)**

3 pieces SW ball valve (58191) with positioning ATEX IP68 electric actuator (50850)

Exemple de codification : 450116-XXA — 450116-XXB

A = 100-230V 50/60 Hz et 100-350V DC — **B** = 15-30V 50/60 Hz ou 12-48V DC

Disponible du DN20 au DN100

**Motorisations disponibles pour :****Vanne 3 pièces ATEX à souder BW avec platine ISO (58192)**

3 pieces ATEX ball valve with ISO mounting pad - Butt Welding

Modèle **50072****Vanne à boule 3 pièces BW (58192) avec vérin pneumatique aluminium (50800)**

3 pieces BW ball valve (58192) with aluminium pneumatic actuator (50800)

Exemple de codification : 450072-XXSE — 450072-XXDE

SE = Simple effet — **DE** = Double effet

Disponible du DN8 au DN100

Modèle **50075****Vanne à boule 3 pièces BW (58192) avec vérin pneumatique inox (50802)**

3 pieces BW ball valve (58192) with stainless steel pneumatic actuator (50802)

Exemple de codification : 450075-XXSE — 450075-XXDE

SE = Simple effet — **DE** = Double effetDisponible du DN8 au DN100 (jusqu'au DN80 pour **SE**)Modèle **50078****IP65****Vanne à boule 3 pièces BW (58192) avec actionneur électrique IP65 (50835)**

3 pieces BW ball valve (58192) with IP65 electric actuator (50835)

Exemple de codification : 450078-XXA — 450078-XXB — 450078-XXC

A = 230V 50 Hz — **B** = 24V 50 Hz — **C** = 24V DCDisponible du DN8 au DN80 (jusqu'au DN40 pour **B** et **C**)Modèle **50087****IP66****Vanne à boule 3 pièces BW (58192) avec actionneur électrique IP66 (50840)**

3 pieces BW ball valve (58192) with IP66 electric actuator (50840)

Exemple de codification : 450087-XXA — 450087-XXB

A = 100-230V 50/60 Hz et 100-350V DC — **B** = 15-30V 50/60 Hz ou 12-48V DC

Disponible du DN8 au DN80

Modèle **50090****IP66****Vanne à boule 3 pièces BW (58192) avec actionneur électrique IP66 Failsafe (50841)**

3 pieces BW ball valve (58192) with Failsafe IP66 electric actuator (50841)

Exemple de codification : 450090-XXA — 450090-XXB

A = 100-230V 50/60 Hz et 100-350V DC — **B** = 15-30V 50/60 Hz ou 12-48V DC

Disponible du DN8 au DN80

Modèle **50093****IP66****Vanne à boule 3 pièces BW (58192) avec actionneur électrique IP66 positionneur (50842)**

3 pieces BW ball valve (58192) with positioning IP66 electric actuator (50842)

Exemple de codification : 450093-XXA — 450093-XXB

A = 100-230V 50/60 Hz et 100-350V DC — **B** = 15-30V 50/60 Hz ou 12-48V DC

Disponible du DN8 au DN65

Ball valves

Modèle **50099**

IP68

**Vanne à boule 3 pièces BW (58192) avec actionneur électrique IP68 (50844)**

3 pieces BW ball valve (58192) with IP68 electric actuator (50844)

Exemple de codification : 450099-XXA — 450099-XXB — 450099-XXC

A = 100-230V 50/60 Hz et 100-350V DC — **B** = 15-30V 50/60 Hz ou 12-48V DC
C = 400V Tri 50/60 Hz

Disponible du DN20 au DN100

Modèle **50102**

IP68

Vanne à boule 3 pièces BW (58192) avec actionneur électrique IP68 Failsafe (50845)

3 pieces BW ball valve (58192) with Failsafe IP68 electric actuator (50845)

Exemple de codification : 450102-XXA — 450102-XXB

A = 100-230V 50/60 Hz et 100-350V DC — **B** = 15-30V 50/60 Hz ou 12-48V DC

Disponible du DN20 au DN100

Modèle **50105**

IP68

Vanne à boule 3 pièces BW (58192) avec actionneur électrique IP68 positionneur (50846)

3 pieces BW ball valve (58192) with positioning IP68 electric actuator (50846)

Exemple de codification : 450105-XXA — 450105-XXB

A = 100-230V 50/60 Hz et 100-350V DC — **B** = 15-30V 50/60 Hz ou 12-48V DC

Disponible du DN20 au DN100

Modèle **50111**

IP68

**Vanne à boule 3 pièces BW (58192) avec actionneur électrique ATEX IP68 (50848)**

3 pieces BW ball valve (58192) with ATEX IP68 electric actuator (50848)

Exemple de codification : 450111-XXA — 450111-XXB — 450111-XXC

A = 100-230V 50/60 Hz et 100-350V DC — **B** = 15-30V 50/60 Hz ou 12-48V DC
C = 400V Tri 50/60 Hz

Disponible du DN20 au DN100

Modèle **50114**

IP68

**Vanne à boule 3 pièces BW (58192) avec actionneur électrique ATEX IP68 Failsafe (50849)**

3 pieces BW ball valve (58192) with Failsafe ATEX IP68 electric actuator (50849)

Exemple de codification : 450114-XXA — 450114-XXB

A = 100-230V 50/60 Hz et 100-350V DC — **B** = 15-30V 50/60 Hz ou 12-48V DC

Disponible du DN20 au DN100

Modèle **50117**

IP68

**Vanne à boule 3 pièces BW (58192) avec actionneur électrique ATEX IP68 positionneur (50850)**

3 pieces BW ball valve (58192) with positioning ATEX IP68 electric actuator (50850)

Exemple de codification : 450117-XXA — 450117-XXB

A = 100-230V 50/60 Hz et 100-350V DC — **B** = 15-30V 50/60 Hz ou 12-48V DC

Disponible du DN20 au DN100

**Motorisations disponibles pour :****Vanne 2 pièces ATEX femelle / femelle Gaz avec platine ISO (58308)**

2 pieces ATEX ball valve with ISO mounting pad - Female / female BSP

Modèle **50050****Vanne à boule 2 pièces F/F (58308) avec vérin pneumatique aluminium (50800)**

2 pieces F/F ball valve (58308) with aluminium pneumatic actuator (50800)

Exemple de codification : 450050-XXSE — 450050-XXDE

SE = Simple effet — **DE** = Double effet

Disponible du DN8 au DN80

Modèle **50051****Vanne à boule 2 pièces F/F (58308) avec vérin pneumatique inox (50802)**

2 pieces F/F ball valve (58308) with stainless steel pneumatic actuator (50802)

Exemple de codification : 450051-XXSE — 450051-XXDE

SE = Simple effet — **DE** = Double effet

Disponible du DN8 au DN80

Modèle **50053****IP65****Vanne à boule 2 pièces F/F (58308) avec actionneur électrique IP65 (50835)**

2 pieces F/F ball valve (58308) with IP65 electric actuator (50835)

Exemple de codification : 450053-XXA — 450053-XXB — 450053-XXC

A = 230V 50 Hz — **B** = 24V 50 Hz — **C** = 24V DCDisponible du DN8 au DN80 (jusqu'au DN40 pour **B** et **C**)Modèle **50057****IP66****Vanne à boule 2 pièces F/F (58308) avec actionneur électrique IP66 (50840)**

2 pieces F/F ball valve (58308) with IP66 electric actuator (50840)

Exemple de codification : 450057-XXA — 450057-XXB

A = 100-230V 50/60 Hz et 100-350V DC — **B** = 15-30V 50/60 Hz ou 12-48V DC

Disponible du DN8 au DN80

Modèle **50058****IP66****Vanne à boule 2 pièces F/F (58308) avec actionneur électrique IP66 Failsafe (50841)**

2 pieces F/F ball valve (58308) with Failsafe IP66 electric actuator (50841)

Exemple de codification : 450058-XXA — 450058-XXB

A = 100-230V 50/60 Hz et 100-350V DC — **B** = 15-30V 50/60 Hz ou 12-48V DC

Disponible du DN8 au DN80

Modèle **50059****IP66****Vanne à boule 2 pièces F/F (58308) avec actionneur électrique IP66 positionneur (50842)**

2 pieces F/F ball valve (58308) with positioning IP66 electric actuator (50842)

Exemple de codification : 450059-XXA — 450059-XXB

A = 100-230V 50/60 Hz et 100-350V DC — **B** = 15-30V 50/60 Hz ou 12-48V DC

Disponible du DN8 au DN65

Ball valves

Modèle **50061**

IP68

**Vanne à boule 2 pièces F/F (58308) avec actionneur électrique IP68 (50844)**

2 pieces F/F ball valve (58308) with IP68 electric actuator (50844)

Exemple de codification : 450061-XXA — 450061-XXB — 450061-XXC

A = 100-230V 50/60 Hz et 100-350V DC — **B** = 15-30V 50/60 Hz ou 12-48V DC
C = 400V Tri 50/60 Hz

Disponible du DN20 au DN80

Modèle **50062**

IP68

Vanne à boule 2 pièces F/F (58308) avec actionneur électrique IP68 Failsafe (50845)

2 pieces F/F ball valve (58308) with Failsafe IP68 electric actuator (50845)

Exemple de codification : 450062-XXA — 450062-XXB

A = 100-230V 50/60 Hz et 100-350V DC — **B** = 15-30V 50/60 Hz ou 12-48V DC

Disponible du DN20 au DN80

Modèle **50063**

IP68

Vanne à boule 2 pièces F/F (58308) avec actionneur électrique IP68 positionneur (50846)

2 pieces F/F ball valve (58308) with positioning IP68 electric actuator (50846)

Exemple de codification : 450063-XXA — 450063-XXB

A = 100-230V 50/60 Hz et 100-350V DC — **B** = 15-30V 50/60 Hz ou 12-48V DC

Disponible du DN20 au DN80

Modèle **50065**

IP68

**Vanne à boule 2 pièces F/F (58308) avec actionneur électrique ATEX IP68 (50848)**

2 pieces F/F ball valve (58308) with ATEX IP68 electric actuator (50848)

Exemple de codification : 450065-XXA — 450065-XXB — 450065-XXC

A = 100-230V 50/60 Hz et 100-350V DC — **B** = 15-30V 50/60 Hz ou 12-48V DC
C = 400V Tri 50/60 Hz

Disponible du DN20 au DN80

Modèle **50066**

IP68

**Vanne à boule 2 pièces F/F (58308) avec actionneur électrique ATEX IP68 Failsafe (50849)**

2 pieces F/F ball valve (58308) with Failsafe ATEX IP68 electric actuator (50849)

Exemple de codification : 450066-XXA — 450066-XXB

A = 100-230V 50/60 Hz et 100-350V DC — **B** = 15-30V 50/60 Hz ou 12-48V DC

Disponible du DN20 au DN80

Modèle **50067**

IP68

**Vanne à boule 2 pièces F/F (58308) avec actionneur électrique ATEX IP68 positionneur (50850)**

2 pieces F/F ball valve (58308) with positioning ATEX IP68 electric actuator (50850)

Exemple de codification : 450067-XXA — 450067-XXB

A = 100-230V 50/60 Hz et 100-350V DC — **B** = 15-30V 50/60 Hz ou 12-48V DC

Disponible du DN20 au DN80

**Motorisations disponibles pour :****Vanne 3 pièces ATEX femelle / femelle Gaz avec platine ISO (58463)**

3 pieces ATEX ball valve with ISO mounting pad - Female / female BSP

Modèle **50140****Vanne à boule 3 pièces F/F (58463) avec vérin pneumatique aluminium (50800)**

3 pieces F/F ball valve (58463) with aluminium pneumatic actuator (50800)

Exemple de codification : 450140-XXSE — 450140-XXDE

SE = Simple effet — **DE** = Double effet

Disponible du DN8 au DN50

Modèle **50143****Vanne à boule 3 pièces F/F (58463) avec vérin pneumatique inox (50802)**

3 pieces F/F ball valve (58463) with stainless steel pneumatic actuator (50802)

Exemple de codification : 450143-XXSE — 450143-XXDE

SE = Simple effet — **DE** = Double effet

Disponible du DN8 au DN50

Modèle **50146****IP65****Vanne à boule 3 pièces F/F (58463) avec actionneur électrique IP65 (50835)**

3 pieces F/F ball valve (58463) with IP65 electric actuator (50835)

Exemple de codification : 450146-XXA — 450146-XXB — 450146-XXC

A = 230V 50 Hz — **B** = 24V 50 Hz — **C** = 24V DCDisponible du DN8 au DN50 (jusqu'au DN40 pour **B** et **C**)Modèle **50155****IP66****Vanne à boule 3 pièces F/F (58463) avec actionneur électrique IP66 (50840)**

3 pieces F/F ball valve (58463) with IP66 electric actuator (50840)

Exemple de codification : 450155-XXA — 450155-XXB

A = 100-230V 50/60 Hz et 100-350V DC — **B** = 15-30V 50/60 Hz ou 12-48V DC

Disponible du DN8 au DN50

Modèle **50158****IP66****Vanne à boule 3 pièces F/F (58463) avec actionneur électrique IP66 Failsafe (50841)**

3 pieces F/F ball valve (58463) with Failsafe IP66 electric actuator (50841)

Exemple de codification : 450158-XXA — 450158-XXB

A = 100-230V 50/60 Hz et 100-350V DC — **B** = 15-30V 50/60 Hz ou 12-48V DC

Disponible du DN8 au DN50

Modèle **50161****IP66****Vanne à boule 3 pièces F/F (58463) avec actionneur électrique IP66 positionneur (50842)**

3 pieces F/F ball valve (58463) with positioning IP66 electric actuator (50842)

Exemple de codification : 450161-XXA — 450161-XXB

A = 100-230V 50/60 Hz et 100-350V DC — **B** = 15-30V 50/60 Hz ou 12-48V DC

Disponible du DN8 au DN50

Ball valves

Modèle **50167**

IP68

**Vanne à boule 3 pièces F/F (58463) avec actionneur électrique IP68 (50844)**

3 pieces F/F ball valve (58463) with IP68 electric actuator (50844)

Exemple de codification : 450167-XXA — 450167-XXB — 450167-XXC

A = 100-230V 50/60 Hz et 100-350V DC — **B** = 15-30V 50/60 Hz ou 12-48V DC
C = 400V Tri 50/60 Hz

Disponible du DN20 au DN50

Modèle **50170**

IP68

Vanne à boule 3 pièces F/F (58463) avec actionneur électrique IP68 Failsafe (50845)

3 pieces F/F ball valve (58463) with Failsafe IP68 electric actuator (50845)

Exemple de codification : 450170-XXA — 450170-XXB

A = 100-230V 50/60 Hz et 100-350V DC — **B** = 15-30V 50/60 Hz ou 12-48V DC

Disponible du DN20 au DN50

Modèle **50173**

IP68

Vanne à boule 3 pièces F/F (58463) avec actionneur électrique IP68 positionneur (50846)

3 pieces F/F ball valve (58463) with positioning IP68 electric actuator (50846)

Exemple de codification : 450173-XXA — 450173-XXB

A = 100-230V 50/60 Hz et 100-350V DC — **B** = 15-30V 50/60 Hz ou 12-48V DC

Disponible du DN20 au DN50

Modèle **50179**

IP68

**Vanne à boule 3 pièces F/F (58463) avec actionneur électrique ATEX IP68 (50848)**

3 pieces F/F ball valve (58463) with ATEX IP68 electric actuator (50848)

Exemple de codification : 450179-XXA — 450179-XXB — 450179-XXC

A = 100-230V 50/60 Hz et 100-350V DC — **B** = 15-30V 50/60 Hz ou 12-48V DC
C = 400V Tri 50/60 Hz

Disponible du DN20 au DN50

Modèle **50182**

IP68

**Vanne à boule 3 pièces F/F (58463) avec actionneur électrique ATEX IP68 Failsafe (50849)**

3 pieces F/F ball valve (58463) with Failsafe ATEX IP68 electric actuator (50849)

Exemple de codification : 450182-XXA — 450182-XXB

A = 100-230V 50/60 Hz et 100-350V DC — **B** = 15-30V 50/60 Hz ou 12-48V DC

Disponible du DN20 au DN50

Modèle **50185**

IP68

**Vanne à boule 3 pièces F/F (58463) avec actionneur électrique ATEX IP68 positionneur (50850)**

3 pieces F/F ball valve (58463) with positioning ATEX IP68 electric actuator (50850)

Exemple de codification : 450185-XXA — 450185-XXB

A = 100-230V 50/60 Hz et 100-350V DC — **B** = 15-30V 50/60 Hz ou 12-48V DC

Disponible du DN20 au DN50

Ball valves

**Motorisations disponibles pour :****Vanne 3 pièces ATEX à souder SW avec platine ISO (58471)**

3 pieces ATEX ball valve with ISO mounting pad - Socket Welding

Modèle **50141****Vanne à boule 3 pièces SW (58471) avec vérin pneumatique aluminium (50800)**

3 pieces SW ball valve (58471) with aluminium pneumatic actuator (50800)

Exemple de codification : 450141-XXSE — 450141-XXDE

SE = Simple effet — **DE** = Double effet

Disponible du DN8 au DN50

Modèle **50144****Vanne à boule 3 pièces SW (58471) avec vérin pneumatique inox (50802)**

3 pieces SW ball valve (58471) with stainless steel pneumatic actuator (50802)

Exemple de codification : 450144-XXSE — 450144-XXDE

SE = Simple effet — **DE** = Double effet

Disponible du DN8 au DN50

Modèle **50147****IP65****Vanne à boule 3 pièces SW (58471) avec actionneur électrique IP65 (50835)**

3 pieces SW ball valve (58471) with IP65 electric actuator (50835)

Exemple de codification : 450147-XXA — 450147-XXB — 450147-XXC

A = 230V 50 Hz — **B** = 24V 50 Hz — **C** = 24V DCDisponible du DN8 au DN50 (jusqu'au DN40 pour **B** et **C**)Modèle **50156****IP66****Vanne à boule 3 pièces SW (58471) avec actionneur électrique IP66 (50840)**

3 pieces SW ball valve (58471) with IP66 electric actuator (50840)

Exemple de codification : 450156-XXA — 450156-XXB

A = 100-230V 50/60 Hz et 100-350V DC — **B** = 15-30V 50/60 Hz ou 12-48V DC

Disponible du DN8 au DN50

Modèle **50159****IP66****Vanne à boule 3 pièces SW (58471) avec actionneur électrique IP66 Failsafe (50841)**

3 pieces SW ball valve (58471) with Failsafe IP66 electric actuator (50841)

Exemple de codification : 450159-XXA — 450159-XXB

A = 100-230V 50/60 Hz et 100-350V DC — **B** = 15-30V 50/60 Hz ou 12-48V DC

Disponible du DN8 au DN50

Modèle **50162****IP66****Vanne à boule 3 pièces SW (58471) avec actionneur électrique IP66 positionneur (50842)**

3 pieces SW ball valve (58471) with positioning IP66 electric actuator (50842)

Exemple de codification : 450162-XXA — 450162-XXB

A = 100-230V 50/60 Hz et 100-350V DC — **B** = 15-30V 50/60 Hz ou 12-48V DC

Disponible du DN8 au DN50

Ball valves

Modèle **50168**

IP68

**Vanne à boule 3 pièces SW (58471) avec actionneur électrique IP68 (50844)**

3 pieces SW ball valve (58471) with IP68 electric actuator (50844)

Exemple de codification : 450168-XXA — 450168-XXB — 450168-XXC

A = 100-230V 50/60 Hz et 100-350V DC — **B** = 15-30V 50/60 Hz ou 12-48V DC
C = 400V Tri 50/60 Hz

Disponible du DN20 au DN50

Modèle **50171**

IP68

Vanne à boule 3 pièces SW (58471) avec actionneur électrique IP68 Failsafe (50845)

3 pieces SW ball valve (58471) with Failsafe IP68 electric actuator (50845)

Exemple de codification : 450171-XXA — 450171-XXB

A = 100-230V 50/60 Hz et 100-350V DC — **B** = 15-30V 50/60 Hz ou 12-48V DC

Disponible du DN20 au DN50

Modèle **50174**

IP68

Vanne à boule 3 pièces SW (58471) avec actionneur électrique IP68 positionneur (50846)

3 pieces SW ball valve (58471) with positioning IP68 electric actuator (50846)

Exemple de codification : 450174-XXA — 450174-XXB

A = 100-230V 50/60 Hz et 100-350V DC — **B** = 15-30V 50/60 Hz ou 12-48V DC

Disponible du DN20 au DN50

Modèle **50180**

IP68

**Vanne à boule 3 pièces SW (58471) avec actionneur électrique ATEX IP68 (50848)**

3 pieces SW ball valve (58471) with ATEX IP68 electric actuator (50848)

Exemple de codification : 450180-XXA — 450180-XXB — 450180-XXC

A = 100-230V 50/60 Hz et 100-350V DC — **B** = 15-30V 50/60 Hz ou 12-48V DC
C = 400V Tri 50/60 Hz

Disponible du DN20 au DN50

Modèle **50183**

IP68

**Vanne à boule 3 pièces SW (58471) avec actionneur électrique ATEX IP68 Failsafe (50849)**

3 pieces SW ball valve (58471) with Failsafe ATEX IP68 electric actuator (50849)

Exemple de codification : 450183-XXA — 450183-XXB

A = 100-230V 50/60 Hz et 100-350V DC — **B** = 15-30V 50/60 Hz ou 12-48V DC

Disponible du DN20 au DN50

Modèle **50186**

IP68

**Vanne à boule 3 pièces SW (58471) avec actionneur électrique ATEX IP68 positionneur (50850)**

3 pieces SW ball valve (58471) with positioning ATEX IP68 electric actuator (50850)

Exemple de codification : 450186-XXA — 450186-XXB

A = 100-230V 50/60 Hz et 100-350V DC — **B** = 15-30V 50/60 Hz ou 12-48V DC

Disponible du DN20 au DN50

**Motorisations disponibles pour :****Vanne 3 pièces ATEX à souder BW avec platine ISO (58472)**

3 pieces ATEX ball valve with ISO mounting pad - Butt Welding

Modèle **50142****Vanne à boule 3 pièces BW (58472) avec vérin pneumatique aluminium (50800)**

3 pieces BW ball valve (58472) with aluminium pneumatic actuator (50800)

Exemple de codification : 450142-XXSE — 450142-XXDE

SE = Simple effet — **DE** = Double effet

Disponible du DN8 au DN50

Modèle **50145****Vanne à boule 3 pièces BW (58472) avec vérin pneumatique inox (50802)**

3 pieces BW ball valve (58472) with stainless steel pneumatic actuator (50802)

Exemple de codification : 450145-XXSE — 450145-XXDE

SE = Simple effet — **DE** = Double effet

Disponible du DN8 au DN50

Modèle **50148****IP65****Vanne à boule 3 pièces BW (58472) avec actionneur électrique IP65 (50835)**

3 pieces BW ball valve (58472) with IP65 electric actuator (50835)

Exemple de codification : 450148-XXA — 450148-XXB — 450148-XXC

A = 230V 50 Hz — **B** = 24V 50 Hz — **C** = 24V DCDisponible du DN8 au DN50 (jusqu'au DN40 pour **B** et **C**)Modèle **50157****IP66****Vanne à boule 3 pièces BW (58472) avec actionneur électrique IP66 (50840)**

3 pieces BW ball valve (58472) with IP66 electric actuator (50840)

Exemple de codification : 450157-XXA — 450157-XXB

A = 100-230V 50/60 Hz et 100-350V DC — **B** = 15-30V 50/60 Hz ou 12-48V DC

Disponible du DN8 au DN50

Modèle **50160****IP66****Vanne à boule 3 pièces BW (58472) avec actionneur électrique IP66 Failsafe (50841)**

3 pieces BW ball valve (58472) with Failsafe IP66 electric actuator (50841)

Exemple de codification : 450160-XXA — 450160-XXB

A = 100-230V 50/60 Hz et 100-350V DC — **B** = 15-30V 50/60 Hz ou 12-48V DC

Disponible du DN8 au DN50

Modèle **50163****IP66****Vanne à boule 3 pièces BW (58472) avec actionneur électrique IP66 positionneur (50842)**

3 pieces BW ball valve (58472) with positioning IP66 electric actuator (50842)

Exemple de codification : 450163-XXA — 450163-XXB

A = 100-230V 50/60 Hz et 100-350V DC — **B** = 15-30V 50/60 Hz ou 12-48V DC

Disponible du DN8 au DN50

Ball valves

Modèle **50169**

IP68

**Vanne à boule 3 pièces BW (58472) avec actionneur électrique IP68 (50844)**

3 pieces BW ball valve (58472) with IP68 electric actuator (50844)

Exemple de codification : 450169-XXA — 450169-XXB — 450169-XXC

A = 100-230V 50/60 Hz et 100-350V DC — **B** = 15-30V 50/60 Hz ou 12-48V DC
C = 400V Tri 50/60 Hz

Disponible du DN20 au DN50

Modèle **50172**

IP68

Vanne à boule 3 pièces BW (58472) avec actionneur électrique IP68 Failsafe (50845)

3 pieces BW ball valve (58472) with Failsafe IP68 electric actuator (50845)

Exemple de codification : 450172-XXA — 450172-XXB

A = 100-230V 50/60 Hz et 100-350V DC — **B** = 15-30V 50/60 Hz ou 12-48V DC

Disponible du DN20 au DN50

Modèle **50175**

IP68

Vanne à boule 3 pièces BW (58472) avec actionneur électrique IP68 positionneur (50846)

3 pieces BW ball valve (58472) with positioning IP68 electric actuator (50846)

Exemple de codification : 450175-XXA — 450175-XXB

A = 100-230V 50/60 Hz et 100-350V DC — **B** = 15-30V 50/60 Hz ou 12-48V DC

Disponible du DN20 au DN50

Modèle **50181**

IP68

**Vanne à boule 3 pièces BW (58472) avec actionneur électrique ATEX IP68 (50848)**

3 pieces BW ball valve (58472) with ATEX IP68 electric actuator (50848)

Exemple de codification : 450181-XXA — 450181-XXB — 450181-XXC

A = 100-230V 50/60 Hz et 100-350V DC — **B** = 15-30V 50/60 Hz ou 12-48V DC
C = 400V Tri 50/60 Hz

Disponible du DN20 au DN50

Modèle **50184**

IP68

**Vanne à boule 3 pièces BW (58472) avec actionneur électrique ATEX IP68 Failsafe (50849)**

3 pieces BW ball valve (58472) with Failsafe ATEX IP68 electric actuator (50849)

Exemple de codification : 450184-XXA — 450184-XXB

A = 100-230V 50/60 Hz et 100-350V DC — **B** = 15-30V 50/60 Hz ou 12-48V DC

Disponible du DN20 au DN50

Modèle **50187**

IP68

**Vanne à boule 3 pièces BW (58472) avec actionneur électrique ATEX IP68 positionneur (50850)**

3 pieces BW ball valve (58472) with positioning ATEX IP68 electric actuator (50850)

Exemple de codification : 450187-XXA — 450187-XXB

A = 100-230V 50/60 Hz et 100-350V DC — **B** = 15-30V 50/60 Hz ou 12-48V DC

Disponible du DN20 au DN50

Ball valves

**Motorisations disponibles pour :****Vanne 3 voies ATEX taraudage Gaz avec platine ISO - Passage en L (58213)**

3 ways ATEX ball valve with ISO mounting pad - BSP threaded - L bore

Modèle **50210****Vanne à boule 3 voies F/F/F passage en L (58213) avec vérin pneumatique aluminium (50800)**

3 ways F/F/F ball valve with L bore (58213) with aluminium pneumatic actuator (50800)

Exemple de codification : 450210-XXSE — 450210-XXDE

SE = Simple effet — **DE** = Double effet

Disponible du DN8 au DN50

Modèle **50212****Vanne à boule 3 voies F/F/F passage en L (58213) avec vérin pneumatique inox (50802)**

3 ways F/F/F ball valve with L bore (58213) with stainless steel pneumatic actuator (50802)

Exemple de codification : 450212-XXSE — 450212-XXDE

SE = Simple effet — **DE** = Double effet

Disponible du DN8 au DN50

Modèle **50216****IP65****Vanne à boule 3 voies F/F/F passage en L (58213) avec actionneur électrique IP65 (50835)**

3 ways F/F/F ball valve with L bore (58213) with IP65 electric actuator (50835)

Exemple de codification : 450216-XXA — 450216-XXB — 450216-XXC

A = 230V 50 Hz — **B** = 24V 50 Hz — **C** = 24V DCDisponible du DN8 au DN50 (jusqu'au DN40 pour **B** et **C**)Modèle **50222****IP66****Vanne à boule 3 voies F/F/F passage en L (58213) avec actionneur électrique IP66 (50840)**

3 ways F/F/F ball valve with L bore (58213) with IP66 electric actuator (50840)

Exemple de codification : 450222-XXA — 450222-XXB

A = 100-230V 50/60 Hz et 100-350V DC — **B** = 15-30V 50/60 Hz ou 12-48V DC

Disponible du DN8 au DN50

Modèle **50226****IP66****Vanne à boule 3 voies F/F/F passage en L (58213) avec actionneur électrique IP66 Failsafe (50841)**

3 ways F/F/F ball valve with L bore (58213) with Failsafe IP66 electric actuator (50841)

Exemple de codification : 450226-XXA — 450226-XXB

A = 100-230V 50/60 Hz et 100-350V DC — **B** = 15-30V 50/60 Hz ou 12-48V DC

Disponible du DN8 au DN50

Ball valves

Modèle **50228**

IP68

**Vanne à boule 3 voies F/F/F passage en L (58213) avec actionneur électrique IP68 (50844)**

3 ways F/F/F ball valve with L bore (58213) with IP68 electric actuator (50844)

Exemple de codification : 450228-XXA — 450228-XXB — 450228-XXC

A = 100-230V 50/60 Hz et 100-350V DC — **B** = 15-30V 50/60 Hz ou 12-48V DC
C = 400V Tri 50/60 Hz

Disponible du DN20 au DN50

Modèle **50232**

IP68

Vanne à boule 3 voies F/F/F passage en L (58213) avec actionneur électrique IP68 Failsafe (50845)

3 ways F/F/F ball valve with L bore (58213) with Failsafe IP68 electric actuator (50845)

Exemple de codification : 450232-XXA — 450232-XXB

A = 100-230V 50/60 Hz et 100-350V DC — **B** = 15-30V 50/60 Hz ou 12-48V DC

Disponible du DN20 au DN50

Modèle **50234**

IP68

**Vanne à boule 3 voies F/F/F passage en L (58213) avec actionneur électrique ATEX IP68 (50848)**

3 ways F/F/F ball valve with L bore (58213) with ATEX IP68 electric actuator (50848)

Exemple de codification : 450234-XXA — 450234-XXB — 450234-XXC

A = 100-230V 50/60 Hz et 100-350V DC — **B** = 15-30V 50/60 Hz ou 12-48V DC
C = 400V Tri 50/60 Hz

Disponible du DN20 au DN50

Modèle **50238**

IP68

**Vanne à boule 3 voies F/F/F passage en L (58213) avec actionneur électrique ATEX IP68 Failsafe (50849)**

3 ways F/F/F ball valve with L bore (58213) with Failsafe ATEX IP68 electric actuator (50849)

Exemple de codification : 450238-XXA — 450238-XXB

A = 100-230V 50/60 Hz et 100-350V DC — **B** = 15-30V 50/60 Hz ou 12-48V DC

Disponible du DN20 au DN50

**Motorisations disponibles pour :****Vanne 3 voies ATEX taraudage Gaz avec platine ISO - Passage en T (58217)**

3 ways ATEX ball valve with ISO mounting pad - BSP threaded - T bore

Modèle **50211****Vanne à boule 3 voies F/F/F passage en T (58217) avec vérin pneumatique aluminium (50800)**

3 ways F/F/F ball valve with T bore (58217) with aluminium pneumatic actuator (50800)

Exemple de codification : 450211-XXSE — 450211-XXDE

SE = Simple effet — **DE** = Double effet

Disponible du DN8 au DN50

Modèle **50213****Vanne à boule 3 voies F/F/F passage en T (58217) avec vérin pneumatique inox (50802)**

3 ways F/F/F ball valve with T bore (58217) with stainless steel pneumatic actuator (50802)

Exemple de codification : 450213-XXSE — 450213-XXDE

SE = Simple effet — **DE** = Double effet

Disponible du DN8 au DN50

Modèle **50217**

IP65

**Vanne à boule 3 voies F/F/F passage en T (58217) avec actionneur électrique IP65 (50835)**

3 ways F/F/F ball valve with T bore (58217) with IP65 electric actuator (50835)

Exemple de codification : 450217-XXA — 450217-XXB — 450217-XXC

A = 230V 50 Hz — **B** = 24V 50 Hz — **C** = 24V DCDisponible du DN8 au DN50 (jusqu'au DN40 pour **B** et **C**)Modèle **50223**

IP66

**Vanne à boule 3 voies F/F/F passage en T (58217) avec actionneur électrique IP66 (50840)**

3 ways F/F/F ball valve with T bore (58217) with IP66 electric actuator (50840)

Exemple de codification : 450223-XXA — 450223-XXB

A = 100-230V 50/60 Hz et 100-350V DC — **B** = 15-30V 50/60 Hz ou 12-48V DC

Disponible du DN8 au DN50

Modèle **50225**

IP66

Vanne à boule 3 voies F/F/F passage en T (58217) avec actionneur électrique IP66 180° 3 positions (50843)

3 ways F/F/F ball valve with T bore (58217) with 180° 3 bearings IP66 electric actuator (50843)

Exemple de codification : 450225-XXA — 450225-XXB

A = 100-230V 50/60 Hz et 100-350V DC — **B** = 15-30V 50/60 Hz ou 12-48V DC

Disponible du DN8 au DN50

Modèle **50227**

IP66

Vanne à boule 3 voies F/F/F passage en T (58217) avec actionneur électrique IP66 Failsafe (50841)

3 ways F/F/F ball valve with T bore (58217) with Failsafe IP66 electric actuator (50841)

Exemple de codification : 450227-XXA — 450227-XXB

A = 100-230V 50/60 Hz et 100-350V DC — **B** = 15-30V 50/60 Hz ou 12-48V DC

Disponible du DN8 au DN50

Ball valves

Modèle **50229**

IP68

**Vanne à boule 3 voies F/F/F passage en T (58217) avec actionneur électrique IP68 (50844)**

3 ways F/F/F ball valve with T bore (58217) with IP68 electric actuator (50844)

Exemple de codification : 450229-XXA — 450229-XXB — 450229-XXC

A = 100-230V 50/60 Hz et 100-350V DC — **B** = 15-30V 50/60 Hz ou 12-48V DC
C = 400V Tri 50/60 Hz

Disponible du DN20 au DN50

Modèle **50231**

IP68

Vanne à boule 3 voies F/F/F passage en T (58217) avec actionneur électrique IP68 180° 3 positions (50847)

3 ways F/F/F ball valve with T bore (58217) with 180° 3 bearings IP68 electric actuator (50847)

Exemple de codification : 450231-XXA — 450231-XXB

A = 100-230V 50/60 Hz et 100-350V DC — **B** = 15-30V 50/60 Hz ou 12-48V DC

Disponible du DN20 au DN50

Modèle **50233**

IP68

Vanne à boule 3 voies F/F/F passage en T (58217) avec actionneur électrique IP68 Failsafe (50845)

3 ways F/F/F ball valve with T bore (58217) with Failsafe IP68 electric actuator (50845)

Exemple de codification : 450233-XXA — 450233-XXB

A = 100-230V 50/60 Hz et 100-350V DC — **B** = 15-30V 50/60 Hz ou 12-48V DC

Disponible du DN20 au DN50

Modèle **50235**

IP68

**Vanne à boule 3 voies F/F/F passage en T (58217) avec actionneur électrique ATEX IP68 (50848)**

3 ways F/F/F ball valve with T bore (58217) with ATEX IP68 electric actuator (50848)

Exemple de codification : 450235-XXA — 450235-XXB — 450235-XXC

A = 100-230V 50/60 Hz et 100-350V DC — **B** = 15-30V 50/60 Hz ou 12-48V DC
C = 400V Tri 50/60 Hz

Disponible du DN20 au DN50

Modèle **50237**

IP68

**Vanne à boule 3 voies F/F/F passage en T (58217) avec actionneur électrique ATEX IP68 180° 3 positions (50851)**

3 ways F/F/F ball valve with T bore (58217) with 180° 3 bearings ATEX IP68 electric actuator (50851)

Exemple de codification : 450237-XXA — 450237-XXB

A = 100-230V 50/60 Hz et 100-350V DC — **B** = 15-30V 50/60 Hz ou 12-48V DC

Disponible du DN20 au DN50

Modèle **50239**

IP68

**Vanne à boule 3 voies F/F/F passage en T (58217) avec actionneur électrique ATEX IP68 Failsafe (50849)**

3 ways F/F/F ball valve with T bore (58217) with Failsafe ATEX IP68 electric actuator (50849)

Exemple de codification : 450239-XXA — 450239-XXB

A = 100-230V 50/60 Hz et 100-350V DC — **B** = 15-30V 50/60 Hz ou 12-48V DC

Disponible du DN20 au DN50

Ball valves

**Motorisations disponibles pour :****Vanne 3 voies ATEX à brides avec platine ISO - Passage en L (58229)**

3 ways ATEX flanged ball valve with ISO mounting pad - L bore

Modèle **50240****Vanne à boule 3 voies à brides passage en L (58229) avec vérin pneumatique aluminium (50800)**

3 ways flanged ball valve with L bore (58229) with aluminium pneumatic actuator (50800)

Exemple de codification : 450240-XXSE — 450240-XXDE

SE = Simple effet — **DE** = Double effet

Disponible du DN15 au DN100

Modèle **50242****Vanne à boule 3 voies à brides passage en L (58229) avec vérin pneumatique inox (50802)**

3 ways flanged ball valve with L bore (58229) with stainless steel pneumatic actuator (50802)

Exemple de codification : 450242-XXSE — 450242-XXDE

SE = Simple effet — **DE** = Double effetDisponible du DN15 au DN100 (jusqu'au DN80 pour **SE**)Modèle **50246****IP65****Vanne à boule 3 voies à brides passage en L (58229) avec actionneur électrique IP65 (50835)**

3 ways flanged ball valve with L bore (58229) with IP65 electric actuator (50835)

Exemple de codification : 450246-XXA — 450246-XXB — 450246-XXC

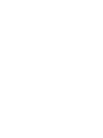
A = 230V 50 Hz — **B** = 24V 50 Hz — **C** = 24V DCDisponible du DN15 au DN80 (jusqu'au DN40 pour **B** et **C**)Modèle **50252****IP66****Vanne à boule 3 voies à brides passage en L (58229) avec actionneur électrique IP66 (50840)**

3 ways flanged ball valve with L bore (58229) with IP66 electric actuator (50840)

Exemple de codification : 450252-XXA — 450252-XXB

A = 100-230V 50/60 Hz et 100-350V DC — **B** = 15-30V 50/60 Hz ou 12-48V DC

Disponible du DN15 au DN80

Modèle **50256****IP66****Vanne à boule 3 voies à brides passage en L (58229) avec actionneur électrique IP66 Failsafe (50841)**

3 ways flanged ball valve with L bore (58229) with Failsafe IP66 electric actuator (50841)

Exemple de codification : 450256-XXA — 450256-XXB

A = 100-230V 50/60 Hz et 100-350V DC — **B** = 15-30V 50/60 Hz ou 12-48V DC

Disponible du DN15 au DN80

Ball valves

Modèle **50258**

IP68

**Vanne à boule 3 voies à brides passage en L (58229) avec actionneur électrique IP68 (50844)**

3 ways flanged ball valve with L bore (58229) with IP68 electric actuator (50844)

Exemple de codification : 450258-XXA — 450258-XXB — 450258-XXC

A = 100-230V 50/60 Hz et 100-350V DC — **B** = 15-30V 50/60 Hz ou 12-48V DC
C = 400V Tri 50/60 Hz

Disponible du DN20 au DN100

Modèle **50262**

IP68

Vanne à boule 3 voies à brides passage en L (58229) avec actionneur électrique IP68 Failsafe (50845)

3 ways flanged ball valve with L bore (58229) with Failsafe IP68 electric actuator (50845)

Exemple de codification : 450262-XXA — 450262-XXB

A = 100-230V 50/60 Hz et 100-350V DC — **B** = 15-30V 50/60 Hz ou 12-48V DC

Disponible du DN20 au DN100

Modèle **50264**

IP68

**Vanne à boule 3 voies à brides passage en L (58229) avec actionneur électrique ATEX IP68 (50848)**

3 ways flanged ball valve with L bore (58229) with ATEX IP68 electric actuator (50848)

Exemple de codification : 450264-XXA — 450264-XXB — 450264-XXC

A = 100-230V 50/60 Hz et 100-350V DC — **B** = 15-30V 50/60 Hz ou 12-48V DC
C = 400V Tri 50/60 Hz

Disponible du DN20 au DN100

Modèle **50268**

IP68

**Vanne à boule 3 voies à brides passage en L (58229) avec actionneur électrique ATEX IP68 Failsafe (50849)**

3 ways flanged ball valve with L bore (58229) with Failsafe ATEX IP68 electric actuator (50849)

Exemple de codification : 450268-XXA — 450268-XXB

A = 100-230V 50/60 Hz et 100-350V DC — **B** = 15-30V 50/60 Hz ou 12-48V DC

Disponible du DN20 au DN100

Ball valves

**Motorisations disponibles pour :****Vanne 3 voies ATEX à brides avec platine ISO - Passage en T (58227)**

3 ways ATEX flanged ball valve with ISO mounting pad - T bore

Modèle **50241****Vanne à boule 3 voies à brides passage en T (58227) avec vérin pneumatique aluminium (50800)**

3 ways flanged ball valve with T bore (58227) with aluminium pneumatic actuator (50800)

Exemple de codification : 450241-XXSE — 450241-XXDE

SE = Simple effet — **DE** = Double effet

Disponible du DN15 au DN100

Modèle **50243****Vanne à boule 3 voies à brides passage en T (58227) avec vérin pneumatique inox (50802)**

3 ways flanged ball valve with T bore (58227) with stainless steel pneumatic actuator (50802)

Exemple de codification : 450243-XXSE — 450243-XXDE

SE = Simple effet — **DE** = Double effetDisponible du DN15 au DN100 (jusqu'au DN80 pour **SE**)Modèle **50247****IP65****Vanne à boule 3 voies à brides passage en T (58227) avec actionneur électrique IP65 (50835)**

3 ways flanged ball valve with T bore (58227) with IP65 electric actuator (50835)

Exemple de codification : 450247-XXA — 450247-XXB — 450247-XXC

A = 230V 50 Hz — **B** = 24V 50 Hz — **C** = 24V DCDisponible du DN15 au DN80 (jusqu'au DN40 pour **B** et **C**)Modèle **50253****IP66****Vanne à boule 3 voies à brides passage en T (58227) avec actionneur électrique IP66 (50840)**

3 ways flanged ball valve with T bore (58227) with IP66 electric actuator (50840)

Exemple de codification : 450253-XXA — 450253-XXB

A = 100-230V 50/60 Hz et 100-350V DC — **B** = 15-30V 50/60 Hz ou 12-48V DC

Disponible du DN15 au DN80

Modèle **50255****IP66****Vanne à boule 3 voies à brides passage en T (58227) avec actionneur électrique IP66 180° 3 positions (50843)**

3 ways flanged ball valve with T bore (58227) with 180° 3 bearings IP66 electric actuator (50843)

Exemple de codification : 450255-XXA — 450255-XXB

A = 100-230V 50/60 Hz et 100-350V DC — **B** = 15-30V 50/60 Hz ou 12-48V DC

Disponible du DN15 au DN80

Modèle **50257****IP66****Vanne à boule 3 voies à brides passage en T (58227) avec actionneur électrique IP66 Failsafe (50841)**

3 ways flanged ball valve with T bore (58227) with Failsafe IP66 electric actuator (50841)

Exemple de codification : 450257-XXA — 450257-XXB

A = 100-230V 50/60 Hz et 100-350V DC — **B** = 15-30V 50/60 Hz ou 12-48V DC

Disponible du DN15 au DN80

Ball valves

Modèle **50259**

IP68

**Vanne à boule 3 voies à brides passage en T (58227) avec actionneur électrique IP68 (50844)**

3 ways flanged ball valve with T bore (58227) with IP68 electric actuator (50844)

Exemple de codification : 450259-XXA — 450259-XXB — 450259-XXC

A = 100-230V 50/60 Hz et 100-350V DC — **B** = 15-30V 50/60 Hz ou 12-48V DC
C = 400V Tri 50/60 Hz

Disponible du DN20 au DN100

Modèle **50261**

IP68 180° 3 positions

Vanne à boule 3 voies à brides passage en T (58227) avec actionneur électrique IP68 180° 3 positions (50847)

3 ways flanged ball valve with T bore (58227) with 180° 3 bearings IP68 electric actuator (50847)

Exemple de codification : 450261-XXA — 450261-XXB

A = 100-230V 50/60 Hz et 100-350V DC — **B** = 15-30V 50/60 Hz ou 12-48V DC

Disponible du DN20 au DN100

Modèle **50263**

IP68 Failsafe

Vanne à boule 3 voies à brides passage en T (58227) avec actionneur électrique IP68 Failsafe (50845)

3 ways flanged ball valve with T bore (58227) with Failsafe IP68 electric actuator (50845)

Exemple de codification : 450263-XXA — 450263-XXB

A = 100-230V 50/60 Hz et 100-350V DC — **B** = 15-30V 50/60 Hz ou 12-48V DC

Disponible du DN20 au DN100

Modèle **50265**

IP68

**Vanne à boule 3 voies à brides passage en T (58227) avec actionneur électrique ATEX IP68 (50848)**

3 ways flanged ball valve with T bore (58227) with ATEX IP68 electric actuator (50848)

Exemple de codification : 450265-XXA — 450265-XXB — 450265-XXC

A = 100-230V 50/60 Hz et 100-350V DC — **B** = 15-30V 50/60 Hz ou 12-48V DC
C = 400V Tri 50/60 Hz

Disponible du DN20 au DN100

Modèle **50267**

IP68

**Vanne à boule 3 voies à brides passage en T (58227) avec actionneur électrique ATEX IP68 180° 3 positions (50851)**

3 ways flanged ball valve with T bore (58227) with 180° 3 bearings ATEX IP68 electric actuator (50851)

Exemple de codification : 450267-XXA — 450267-XXB

A = 100-230V 50/60 Hz et 100-350V DC — **B** = 15-30V 50/60 Hz ou 12-48V DC

Disponible du DN20 au DN100

Modèle **50269**

IP68

**Vanne à boule 3 voies à brides passage en T (58227) avec actionneur électrique ATEX IP68 Failsafe (50849)**

3 ways flanged ball valve with T bore (58227) with Failsafe ATEX IP68 electric actuator (50849)

Exemple de codification : 450269-XXA — 450269-XXB

A = 100-230V 50/60 Hz et 100-350V DC — **B** = 15-30V 50/60 Hz ou 12-48V DC

Disponible du DN20 au DN100

Ball valves

**Motorisations disponibles pour :****Vanne entre brides à trous taraudés (Wafer) ATEX avec platine ISO (58249)**

Wafer ATEX ball valve with ISO mounting pad

Modèle **50270****Vanne à boule entre brides ISO (58249) avec vérin pneumatique aluminium (50800)**

Wafer ball valve for ISO flanges (58249) with aluminium pneumatic actuator (50800)

Exemple de codification : 450270-XXSE — 450270-XXDE

SE = Simple effet — **DE** = Double effetDisponible du DN15 au DN150 (jusqu'au DN100 pour **SE**)Modèle **50271****Vanne à boule entre brides ISO (58249) avec vérin pneumatique inox (50802)**

Wafer ball valve for ISO flanges (58249) with stainless steel pneumatic actuator (50802)

Exemple de codification : 450271-XXSE — 450271-XXDE

SE = Simple effet — **DE** = Double effetDisponible du DN15 au DN100 (jusqu'au DN80 pour **SE**)Modèle **50273****IP65****Vanne à boule entre brides ISO (58249) avec actionneur électrique IP65 (50835)**

Wafer ball valve for ISO flanges (58249) with IP65 electric actuator (50835)

Exemple de codification : 450273-XXA — 450273-XXB — 450273-XXC

A = 230V 50 Hz — **B** = 24V 50 Hz — **C** = 24V DCDisponible du DN15 au DN80 (jusqu'au DN40 pour **B** et **C**)Modèle **50277****IP66****Vanne à boule entre brides ISO (58249) avec actionneur électrique IP66 (50840)**

Wafer ball valve for ISO flanges (58249) with IP66 electric actuator (50840)

Exemple de codification : 450277-XXA — 450277-XXB

A = 100-230V 50/60 Hz et 100-350V DC — **B** = 15-30V 50/60 Hz ou 12-48V DC

Disponible du DN15 au DN80

Modèle **50278****IP66****Vanne à boule entre brides ISO (58249) avec actionneur électrique IP66 Failsafe (50841)**

Wafer ball valve for ISO flanges (58249) with Failsafe IP66 electric actuator (50841)

Exemple de codification : 450278-XXA — 450278-XXB

A = 100-230V 50/60 Hz et 100-350V DC — **B** = 15-30V 50/60 Hz ou 12-48V DC

Disponible du DN15 au DN80

Modèle **50279****IP66****Vanne à boule entre brides ISO (58249) avec actionneur électrique IP66 positionneur (50842)**

Wafer ball valve for ISO flanges (58249) with positioning IP66 electric actuator (50842)

Exemple de codification : 450279-XXA — 450279-XXB

A = 100-230V 50/60 Hz et 100-350V DC — **B** = 15-30V 50/60 Hz ou 12-48V DC

Disponible du DN15 au DN65

Ball valves

Modèle **50281**

IP68



Vanne à boule entre brides ISO (58249) avec actionneur électrique IP68 (50844)

Wafer ball valve for ISO flanges (58249) with IP68 electric actuator (50844)

Exemple de codification : 450281-XXA — 450281-XXB — 450281-XXC

A = 100-230V 50/60 Hz et 100-350V DC — **B** = 15-30V 50/60 Hz ou 12-48V DC

C = 400V Tri 50/60 Hz

Disponible du DN25 au DN150 (jusqu'au DN100 pour **B**)

Modèle **50282**

IP68

Vanne à boule entre brides ISO (58249) avec actionneur électrique IP68 Failsafe (50845)

Wafer ball valve for ISO flanges (58249) with Failsafe IP68 electric actuator (50845)

Exemple de codification : 450282-XXA — 450282-XXB

A = 100-230V 50/60 Hz et 100-350V DC — **B** = 15-30V 50/60 Hz ou 12-48V DC

Disponible du DN25 au DN100

Modèle **50283**

IP68

Vanne à boule entre brides ISO (58249) avec actionneur électrique IP68 positionneur (50846)

Wafer ball valve for ISO flanges (58249) with positioning IP68 electric actuator (50846)

Exemple de codification : 450283-XXA — 450283-XXB

A = 100-230V 50/60 Hz et 100-350V DC — **B** = 15-30V 50/60 Hz ou 12-48V DC

Disponible du DN25 au DN100

Modèle **50285**

IP68



Vanne à boule entre brides ISO (58249) avec actionneur électrique ATEX IP68 (50848)

Wafer ball valve for ISO flanges (58249) with ATEX IP68 electric actuator (50848)

Exemple de codification : 450285-XXA — 450285-XXB — 450285-XXC

A = 100-230V 50/60 Hz et 100-350V DC — **B** = 15-30V 50/60 Hz ou 12-48V DC

C = 400V Tri 50/60 Hz

Disponible du DN25 au DN150 (jusqu'au DN100 pour **B**)

Modèle **50286**

IP68



Vanne à boule entre brides ISO (58249) avec actionneur électrique ATEX IP68 Failsafe (50849)

Wafer ball valve for ISO flanges (58249) with Failsafe ATEX IP68 electric actuator (50849)

Exemple de codification : 450286-XXA — 450286-XXB

A = 100-230V 50/60 Hz et 100-350V DC — **B** = 15-30V 50/60 Hz ou 12-48V DC

Disponible du DN25 au DN100

Modèle **50287**

IP68



Vanne à boule entre brides ISO (58249) avec actionneur électrique ATEX IP68 positionneur (50850)

Wafer ball valve for ISO flanges (58249) with positioning ATEX IP68 electric actuator (50850)

Exemple de codification : 450287-XXA — 450287-XXB

A = 100-230V 50/60 Hz et 100-350V DC — **B** = 15-30V 50/60 Hz ou 12-48V DC

Disponible du DN25 au DN100

**Motorisations disponibles pour :****Vanne 3 pièces ATEX à brides avec platine ISO (58259)**

3 pieces ATEX flanged ball valve with ISO mounting pad

Modèle **50290****Vanne à boule 3 pièces à brides ISO (58259) avec vérin pneumatique aluminium (50800)**

3 pieces ball valve with ISO flanges (58259) with aluminium pneumatic actuator (50800)

Exemple de codification : 450290-XXSE — 450290-XXDE

SE = Simple effet — **DE** = Double effet

Disponible du DN15 au DN100

Modèle **50291****Vanne à boule 3 pièces à brides ISO (58259) avec vérin pneumatique inox (50802)**

3 pieces ball valve with ISO flanges (58259) with stainless steel pneumatic actuator (50802)

Exemple de codification : 450291-XXSE — 450291-XXDE

SE = Simple effet — **DE** = Double effetDisponible du DN15 au DN100 (jusqu'au DN80 pour **SE**)Modèle **50293****IP65****Vanne à boule 3 pièces à brides ISO (58259) avec actionneur électrique IP65 (50835)**

3 pieces ball valve with ISO flanges (58259) with IP65 electric actuator (50835)

Exemple de codification : 450293-XXA — 450293-XXB — 450293-XXC

A = 230V 50 Hz — **B** = 24V 50 Hz — **C** = 24V DCDisponible du DN15 au DN80 (jusqu'au DN40 pour **B** et **C**)Modèle **50297****IP66****Vanne à boule 3 pièces à brides ISO (58259) avec actionneur électrique IP66 (50840)**

3 pieces ball valve with ISO flanges (58259) with IP66 electric actuator (50840)

Exemple de codification : 450297-XXA — 450297-XXB

A = 100-230V 50/60 Hz et 100-350V DC — **B** = 15-30V 50/60 Hz ou 12-48V DC

Disponible du DN15 au DN80

Modèle **50298****IP66****Vanne à boule 3 pièces à brides ISO (58259) avec actionneur électrique IP66 Failsafe (50841)**

3 pieces ball valve with ISO flanges (58259) with Failsafe IP66 electric actuator (50841)

Exemple de codification : 450298-XXA — 450298-XXB

A = 100-230V 50/60 Hz et 100-350V DC — **B** = 15-30V 50/60 Hz ou 12-48V DC

Disponible du DN15 au DN80

Modèle **50299****IP66****Vanne à boule 3 pièces à brides ISO (58259) avec actionneur électrique IP66 positionneur (50842)**

3 pieces ball valve with ISO flanges (58259) with positioning IP66 electric actuator (50842)

Exemple de codification : 450299-XXA — 450299-XXB

A = 100-230V 50/60 Hz et 100-350V DC — **B** = 15-30V 50/60 Hz ou 12-48V DC

Disponible du DN15 au DN65

Ball valves

Modèle **50301**

IP68



Vanne à boule 3 pièces à brides ISO (58259) avec actionneur électrique IP68 (50844)

3 pieces ball valve with ISO flanges (58259) with IP68 electric actuator (50844)

Exemple de codification : 450301-XXA — 450301-XXB — 450301-XXC

A = 100-230V 50/60 Hz et 100-350V DC — **B** = 15-30V 50/60 Hz ou 12-48V DC**C** = 400V Tri 50/60 Hz

Disponible du DN20 au DN100

Modèle **50302**

IP68

Vanne à boule 3 pièces à brides ISO (58259) avec actionneur électrique IP68 Failsafe (50845)

3 pieces ball valve with ISO flanges (58259) with Failsafe IP68 electric actuator (50845)

Exemple de codification : 450302-XXA — 450302-XXB

A = 100-230V 50/60 Hz et 100-350V DC — **B** = 15-30V 50/60 Hz ou 12-48V DC

Disponible du DN20 au DN100

Modèle **50303**

IP68

Vanne à boule 3 pièces à brides ISO (58259) avec actionneur électrique IP68 positionneur (50846)

3 pieces ball valve with ISO flanges (58259) with positioning IP68 electric actuator (50846)

Exemple de codification : 450303-XXA — 450303-XXB

A = 100-230V 50/60 Hz et 100-350V DC — **B** = 15-30V 50/60 Hz ou 12-48V DC

Disponible du DN20 au DN100

Modèle **50305**

IP68



Vanne à boule 3 pièces à brides ISO (58259) avec actionneur électrique ATEX IP68 (50848)

3 pieces ball valve with ISO flanges (58259) with ATEX IP68 electric actuator (50848)

Exemple de codification : 450305-XXA — 450305-XXB — 450305-XXC

A = 100-230V 50/60 Hz et 100-350V DC — **B** = 15-30V 50/60 Hz ou 12-48V DC**C** = 400V Tri 50/60 Hz

Disponible du DN20 au DN100

Modèle **50306**

IP68



Vanne à boule 3 pièces à brides ISO (58259) avec actionneur électrique ATEX IP68 Failsafe (50849)

3 pieces ball valve with ISO flanges (58259) with Failsafe ATEX IP68 electric actuator (50849)

Exemple de codification : 450306-XXA — 450306-XXB

A = 100-230V 50/60 Hz et 100-350V DC — **B** = 15-30V 50/60 Hz ou 12-48V DC

Disponible du DN20 au DN100

Modèle **50307**

IP68



Vanne à boule 3 pièces à brides ISO (58259) avec actionneur électrique ATEX IP68 positionneur (50850)

3 pieces ball valve with ISO flanges (58259) with positioning ATEX IP68 electric actuator (50850)

Exemple de codification : 450307-XXA — 450307-XXB

A = 100-230V 50/60 Hz et 100-350V DC — **B** = 15-30V 50/60 Hz ou 12-48V DC

Disponible du DN20 au DN100

Ball valves

VANNES
MOTORISÉES**Motorisations disponibles pour :****Vanne 2 pièces ATEX à brides avec platine ISO (58269)**

2 pieces ATEX flanged ball valve with ISO mounting pad

Modèle **50310****Vanne à boule 2 pièces à brides ISO (58269) avec vérin pneumatique aluminium (50800)**

2 pieces ball valve with ISO flanges (58269) with aluminium pneumatic actuator (50800)

Exemple de codification : 450310-XXSE — 450310-XXDE

SE = Simple effet — **DE** = Double effetDisponible du DN15 au DN200 (jusqu'au DN100 pour **SE**)Modèle **50311****Vanne à boule 2 pièces à brides ISO (58269) avec vérin pneumatique inox (50802)**

2 pieces ball valve with ISO flanges (58269) with stainless steel pneumatic actuator (50802)

Exemple de codification : 450311-XXSE — 450311-XXDE

SE = Simple effet — **DE** = Double effetDisponible du DN15 au DN100 (jusqu'au DN80 pour **SE**)Modèle **50313**

IP65

**Vanne à boule 2 pièces à brides ISO (58269) avec actionneur électrique IP65 (50835)**

2 pieces ball valve with ISO flanges (58269) with IP65 electric actuator (50835)

Exemple de codification : 450313-XXA — 450313-XXB — 450313-XXC

A = 230V 50 Hz — **B** = 24V 50 Hz — **C** = 24V DCDisponible du DN15 au DN80 (jusqu'au DN40 pour **B** et **C**)Modèle **50317**

IP66

**Vanne à boule 2 pièces à brides ISO (58269) avec actionneur électrique IP66 (50840)**

2 pieces ball valve with ISO flanges (58269) with IP66 electric actuator (50840)

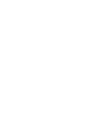
Exemple de codification : 450317-XXA — 450317-XXB

A = 100-230V 50/60 Hz et 100-350V DC — **B** = 15-30V 50/60 Hz ou 12-48V DC

Disponible du DN15 au DN80

Modèle **50318**

IP66

**Vanne à boule 2 pièces à brides ISO (58269) avec actionneur électrique IP66 Failsafe (50841)**

2 pieces ball valve with ISO flanges (58269) with Failsafe IP66 electric actuator (50841)

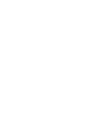
Exemple de codification : 450318-XXA — 450318-XXB

A = 100-230V 50/60 Hz et 100-350V DC — **B** = 15-30V 50/60 Hz ou 12-48V DC

Disponible du DN15 au DN80

Modèle **50319**

IP66

**Vanne à boule 2 pièces à brides ISO (58269) avec actionneur électrique IP66 positionneur (50842)**

2 pieces ball valve with ISO flanges (58269) with positioning IP66 electric actuator (50842)

Exemple de codification : 450319-XXA — 450319-XXB

A = 100-230V 50/60 Hz et 100-350V DC — **B** = 15-30V 50/60 Hz ou 12-48V DC

Disponible du DN15 au DN65

Ball valves

Modèle **50321**

IP68



Vanne à boule 2 pièces à brides ISO (58269) avec actionneur électrique IP68 (50844)

2 pieces ball valve with ISO flanges (58269) with IP68 electric actuator (50844)

Exemple de codification : 450321-XXA — 450321-XXB — 450321-XXC

A = 100-230V 50/60 Hz et 100-350V DC — **B** = 15-30V 50/60 Hz ou 12-48V DC**C** = 400V Tri 50/60 HzDisponible du DN25 au DN200 (jusqu'au DN100 pour **B**)Modèle **50322**

IP68

Vanne à boule 2 pièces à brides ISO (58269) avec actionneur électrique IP68 Failsafe (50845)

2 pieces ball valve with ISO flanges (58269) with Failsafe IP68 electric actuator (50845)

Exemple de codification : 450322-XXA — 450322-XXB

A = 100-230V 50/60 Hz et 100-350V DC — **B** = 15-30V 50/60 Hz ou 12-48V DC

Disponible du DN25 au DN100

Modèle **50323**

IP68

Vanne à boule 2 pièces à brides ISO (58269) avec actionneur électrique IP68 positionneur (50846)

2 pieces ball valve with ISO flanges (58269) with positioning IP68 electric actuator (50846)

Exemple de codification : 450323-XXA — 450323-XXB

A = 100-230V 50/60 Hz et 100-350V DC — **B** = 15-30V 50/60 Hz ou 12-48V DC

Disponible du DN25 au DN100

Modèle **50325**

IP68



Vanne à boule 2 pièces à brides ISO (58269) avec actionneur électrique ATEX IP68 (50848)

2 pieces ball valve with ISO flanges (58269) with ATEX IP68 electric actuator (50848)

Exemple de codification : 450325-XXA — 450325-XXB — 450325-XXC

A = 100-230V 50/60 Hz et 100-350V DC — **B** = 15-30V 50/60 Hz ou 12-48V DC**C** = 400V Tri 50/60 HzDisponible du DN25 au DN200 (jusqu'au DN100 pour **B**)Modèle **50326**

IP68



Vanne à boule 2 pièces à brides ISO (58269) avec actionneur électrique ATEX IP68 Failsafe (50849)

2 pieces ball valve with ISO flanges (58269) with Failsafe ATEX IP68 electric actuator (50849)

Exemple de codification : 450326-XXA — 450326-XXB

A = 100-230V 50/60 Hz et 100-350V DC — **B** = 15-30V 50/60 Hz ou 12-48V DC

Disponible du DN25 au DN100

Modèle **50327**

IP68



Vanne à boule 2 pièces à brides ISO (58269) avec actionneur électrique ATEX IP68 positionneur (50850)

2 pieces ball valve with ISO flanges (58269) with positioning ATEX IP68 electric actuator (50850)

Exemple de codification : 450327-XXA — 450327-XXB

A = 100-230V 50/60 Hz et 100-350V DC — **B** = 15-30V 50/60 Hz ou 12-48V DC

Disponible du DN25 au DN100

**Motorisations disponibles pour :****Vanne 2 pièces ATEX à brides 150 lbs avec platine ISO (58268)**

2 pieces ATEX 150 lbs flanged ball valve with ISO mounting pad

Modèle **50330****Vanne à boule 2 pièces à brides ANSI (58268) avec vérin pneumatique aluminium (50800)**

2 pieces ball valve with ANSI flanges (58268) with aluminium pneumatic actuator (50800)

Exemple de codification : 450330-XXSE — 450330-XXDE

SE = Simple effet — **DE** = Double effetDisponible du DN15 au DN200 (jusqu'au DN100 pour **SE**)Modèle **50331****Vanne à boule 2 pièces à brides ANSI (58268) avec vérin pneumatique inox (50802)**

2 pieces ball valve with ANSI flanges (58268) with stainless steel pneumatic actuator (50802)

Exemple de codification : 450331-XXSE — 450331-XXDE

SE = Simple effet — **DE** = Double effetDisponible du DN15 au DN100 (jusqu'au DN80 pour **SE**)Modèle **50333**

IP65

**Vanne à boule 2 pièces à brides ANSI (58268) avec actionneur électrique IP65 (50835)**

2 pieces ball valve with ANSI flanges (58268) with IP65 electric actuator (50835)

Exemple de codification : 450333-XXA — 450333-XXB — 450333-XXC

A = 230V 50 Hz — **B** = 24V 50 Hz — **C** = 24V DCDisponible du DN15 au DN80 (jusqu'au DN40 pour **B** et **C**)Modèle **50337**

IP66

**Vanne à boule 2 pièces à brides ANSI (58268) avec actionneur électrique IP66 (50840)**

2 pieces ball valve with ANSI flanges (58268) with IP66 electric actuator (50840)

Exemple de codification : 450337-XXA — 450337-XXB

A = 100-230V 50/60 Hz et 100-350V DC — **B** = 15-30V 50/60 Hz ou 12-48V DC

Disponible du DN15 au DN80

Modèle **50338**

IP66

**Vanne à boule 2 pièces à brides ANSI (58268) avec actionneur électrique IP66 Failsafe (50841)**

2 pieces ball valve with ANSI flanges (58268) with Failsafe IP66 electric actuator (50841)

Exemple de codification : 450338-XXA — 450338-XXB

A = 100-230V 50/60 Hz et 100-350V DC — **B** = 15-30V 50/60 Hz ou 12-48V DC

Disponible du DN15 au DN80

Modèle **50339**

IP66

**Vanne à boule 2 pièces à brides ANSI (58268) avec actionneur électrique IP66 positionneur (50842)**

2 pieces ball valve with ANSI flanges (58268) with positioning IP66 electric actuator (50842)

Exemple de codification : 450339-XXA — 450339-XXB

A = 100-230V 50/60 Hz et 100-350V DC — **B** = 15-30V 50/60 Hz ou 12-48V DC

Disponible du DN15 au DN65

Ball valves

Modèle **50341**

IP68



Vanne à boule 2 pièces à brides ANSI (58268) avec actionneur électrique IP68 (50844)

2 pieces ball valve with ANSI flanges (58268) with IP68 electric actuator (50844)

Exemple de codification : 450341-XXA — 450341-XXB — 450341-XXC

A = 100-230V 50/60 Hz et 100-350V DC — **B** = 15-30V 50/60 Hz ou 12-48V DC
C = 400V Tri 50/60 Hz

Disponible du DN25 au DN200 (jusqu'au DN100 pour **B**)Modèle **50342**

IP68

Vanne à boule 2 pièces à brides ANSI (58268) avec actionneur électrique IP68 Failsafe (50845)

2 pieces ball valve with ANSI flanges (58268) with Failsafe IP68 electric actuator (50845)

Exemple de codification : 450342-XXA — 450342-XXB

A = 100-230V 50/60 Hz et 100-350V DC — **B** = 15-30V 50/60 Hz ou 12-48V DC

Disponible du DN25 au DN100

Modèle **50343**

IP68

Vanne à boule 2 pièces à brides ANSI (58268) avec actionneur électrique IP68 positionneur (50846)

2 pieces ball valve with ANSI flanges (58268) with positioning IP68 electric actuator (50846)

Exemple de codification : 450343-XXA — 450343-XXB

A = 100-230V 50/60 Hz et 100-350V DC — **B** = 15-30V 50/60 Hz ou 12-48V DC

Disponible du DN25 au DN100

Modèle **50345**

IP68



Vanne à boule 2 pièces à brides ANSI (58268) avec actionneur électrique ATEX IP68 (50848)

2 pieces ball valve with ANSI flanges (58268) with ATEX IP68 electric actuator (50848)

Exemple de codification : 450345-XXA — 450345-XXB — 450345-XXC

A = 100-230V 50/60 Hz et 100-350V DC — **B** = 15-30V 50/60 Hz ou 12-48V DC
C = 400V Tri 50/60 Hz

Disponible du DN25 au DN200 (jusqu'au DN100 pour **B**)Modèle **50346**

IP68



Vanne à boule 2 pièces à brides ANSI (58268) avec actionneur électrique ATEX IP68 Failsafe (50849)

2 pieces ball valve with ANSI flanges (58268) with Failsafe ATEX IP68 electric actuator (50849)

Exemple de codification : 450346-XXA — 450346-XXB

A = 100-230V 50/60 Hz et 100-350V DC — **B** = 15-30V 50/60 Hz ou 12-48V DC

Disponible du DN25 au DN100

Modèle **50347**

IP68



Vanne à boule 2 pièces à brides ANSI (58268) avec actionneur électrique ATEX IP68 positionneur (50850)

2 pieces ball valve with ANSI flanges (58268) with positioning ATEX IP68 electric actuator (50850)

Exemple de codification : 450347-XXA — 450347-XXB

A = 100-230V 50/60 Hz et 100-350V DC — **B** = 15-30V 50/60 Hz ou 12-48V DC

Disponible du DN25 au DN100

**Motorisations disponibles pour :****Vanne à boule haute pression 3 voies taraudées - Passage en L (58533M - 58535M)**

3 ways high pressure ball valve - Threaded - L bore

Les modèles 58533M - 58535M sont les versions motorisables des modèles 58533 - 58535Modèle **50350****Gaz****Vanne à boule haute pression 3 voies F/F/F passage en L avec vérin pneumatique aluminium (50800) - Filetage Gaz ou NPT**

3 ways F/F/F high pressure ball valve with L bore with aluminium pneumatic actuator (50800)

Modèle **50380****NPT**Exemple de codification : 450350-XXSE — 450350-XXDE
450380-XXSE — 450380-XXDE**SE** = Simple effet — **DE** = Double effet

Disponible du DN8 au DN25

Modèle **50352****Gaz****Vanne à boule haute pression 3 voies F/F/F passage en L avec vérin pneumatique inox (50802) - Filetage Gaz ou NPT**

3 ways F/F/F high pressure ball valve with L bore with stainless steel pneumatic actuator (50802)

Modèle **50382****NPT**Exemple de codification : 450352-XXSE — 450352-XXDE
450382-XXSE — 450382-XXDE**SE** = Simple effet — **DE** = Double effet

Disponible du DN8 au DN25

Modèle **50356****IP65 - Gaz****Vanne à boule haute pression 3 voies F/F/F passage en L avec actionneur électrique IP65 (50835) - Filetage Gaz ou NPT**

3 ways F/F/F high pressure ball valve with L bore with IP65 electric actuator (50835)

Modèle **50386****IP65 - NPT**Exemple de codification : 450356-XXA — 450356-XXB — 450356-XXC
450386-XXA — 450386-XXB — 450386-XXC**A** = 230V 50 Hz — **B** = 24V 50 Hz — **C** = 24V DC

Disponible du DN8 au DN15

Modèle **50362****IP66 - Gaz****Vanne à boule haute pression 3 voies F/F/F passage en L avec actionneur électrique IP66 (50840) - Filetage Gaz ou NPT**

3 ways F/F/F high pressure ball valve with L bore with IP66 electric actuator (50840)

Modèle **50392****IP66 - NPT**Exemple de codification : 450362-XXA — 450362-XXB
450392-XXA — 450392-XXB**A** = 100-230V 50/60 Hz et 100-350V DC — **B** = 15-30V 50/60 Hz ou 12-48V DC

Disponible du DN8 au DN25

Modèle **50366****IP66 - Gaz****Vanne à boule haute pression 3 voies F/F/F passage en L avec actionneur électrique IP66 Failsafe (50841) - Filetage Gaz ou NPT**

3 ways F/F/F high pressure ball valve with L bore with Failsafe IP66 electric actuator (50841)

Modèle **50396****IP66 - NPT**Exemple de codification : 450366-XXA — 450366-XXB
450396-XXA — 450396-XXB**A** = 100-230V 50/60 Hz et 100-350V DC — **B** = 15-30V 50/60 Hz ou 12-48V DC

Disponible du DN8 au DN25

Ball valves

**Motorisations disponibles pour :****Vanne à boule haute pression 3 voies taraudées - Passage en T (58534M - 58536M)**

3 ways high pressure ball valve - Threaded - T bore

Les modèles 58534M - 58536M sont les versions motorisables des modèles 58534 - 58536Modèle **50351****Gaz****Vanne à boule haute pression 3 voies F/F/F passage en T avec vérin pneumatique aluminium (50800) - Filetage Gaz ou NPT**

3 ways F/F/F high pressure ball valve with T bore with aluminium pneumatic actuator (50800)

Modèle **50381****NPT**Exemple de codification : 450351-XXSE — 450351-XXDE
450381-XXSE — 450381-XXDE**SE** = Simple effet — **DE** = Double effet

Disponible du DN8 au DN25

Modèle **50353****Gaz****Vanne à boule haute pression 3 voies F/F/F passage en T avec vérin pneumatique inox (50802) - Filetage Gaz ou NPT**

3 ways F/F/F high pressure ball valve with T bore with stainless steel pneumatic actuator (50802)

Modèle **50383****NPT**Exemple de codification : 450353-XXSE — 450353-XXDE
450383-XXSE — 450383-XXDE**SE** = Simple effet — **DE** = Double effet

Disponible du DN8 au DN25

Modèle **50357****IP65 - Gaz****Vanne à boule haute pression 3 voies F/F/F passage en T avec actionneur électrique IP65 (50835) - Filetage Gaz ou NPT**

3 ways F/F/F high pressure ball valve with T bore with IP65 electric actuator (50835)

Modèle **50387****IP65 - NPT**Exemple de codification : 450357-XXA — 450357-XXB — 450357-XXC
450387-XXA — 450387-XXB — 450387-XXC**A** = 230V 50 Hz — **B** = 24V 50 Hz — **C** = 24V DC

Disponible du DN8 au DN15

Modèle **50363****IP66 - Gaz****Vanne à boule haute pression 3 voies F/F/F passage en T avec actionneur électrique IP66 (50840) - Filetage Gaz ou NPT**

3 ways F/F/F high pressure ball valve with T bore with IP66 electric actuator (50840)

Modèle **50393****IP66 - NPT**Exemple de codification : 450363-XXA — 450363-XXB
450393-XXA — 450393-XXB**A** = 100-230V 50/60 Hz et 100-350V DC — **B** = 15-30V 50/60 Hz ou 12-48V DC

Disponible du DN8 au DN25

Modèle **50367****IP66 - Gaz****Vanne à boule haute pression 3 voies F/F/F passage en T avec actionneur électrique IP66 Failsafe (50841) - Filetage Gaz ou NPT**

3 ways F/F/F high pressure ball valve with T bore with Failsafe IP66 electric actuator (50841)

Modèle **50397****IP66 - NPT**Exemple de codification : 450367-XXA — 450367-XXB
450397-XXA — 450397-XXB**A** = 100-230V 50/60 Hz et 100-350V DC — **B** = 15-30V 50/60 Hz ou 12-48V DC

Disponible du DN8 au DN25

Ball valves

**Motorisations disponibles pour :****Vanne à boule haute pression femelle / femelle (58543M - 58545M)**

High pressure ball valve - Female / female

Les modèles 58434M - 58545M sont les versions motorisables des modèles 58543 - 58545Modèle **50410****Gaz****Vanne à boule haute pression 2 voies F/F avec vérin pneumatique aluminium (50800) - Filetage Gaz ou NPT**

2 ways F/F high pressure ball valve with aluminium pneumatic actuator (50800)

Modèle **50430****NPT**Exemple de codification : 450410-XXSE — 450410-XXDE
450430-XXSE — 450430-XXDE**SE** = Simple effet — **DE** = Double effet

Disponible du DN8 au DN25

Modèle **50411****Gaz****Vanne à boule haute pression 2 voies F/F avec vérin pneumatique inox (50802) - Filetage Gaz ou NPT**

2 ways F/F high pressure ball valve with stainless steel pneumatic actuator (50802)

Modèle **50431****NPT**Exemple de codification : 450411-XXSE — 450411-XXDE
450431-XXSE — 450431-XXDE**SE** = Simple effet — **DE** = Double effet

Disponible du DN8 au DN25

Modèle **50413****IP65 - Gaz****Vanne à boule haute pression 2 voies F/F avec actionneur électrique IP65 (50835) - Filetage Gaz ou NPT**

2 ways F/F high pressure ball valve with IP65 electric actuator (50835)

Modèle **50433****IP65 - NPT**Exemple de codification : 450413-XXA — 450413-XXB — 450413-XXC
450433-XXA — 450433-XXB — 450433-XXC**A** = 230V 50 Hz — **B** = 24V 50 Hz — **C** = 24V DC

Disponible du DN8 au DN15

Modèle **50417****IP66 - Gaz****Vanne à boule haute pression 2 voies F/F avec actionneur électrique IP66 (50840) - Filetage Gaz ou NPT**

2 ways F/F high pressure ball valve with IP66 electric actuator (50840)

Modèle **50437****IP66 - NPT**Exemple de codification : 450417-XXA — 450417-XXB
450437-XXA — 450437-XXB**A** = 100-230V 50/60 Hz et 100-350V DC — **B** = 15-30V 50/60 Hz ou 12-48V DC

Disponible du DN8 au DN25

Modèle **50418****IP66 - Gaz****Vanne à boule haute pression 2 voies F/F avec actionneur électrique IP66 Failsafe (50841) - Filetage Gaz ou NPT**

2 ways F/F high pressure ball valve with Failsafe IP66 electric actuator (50841)

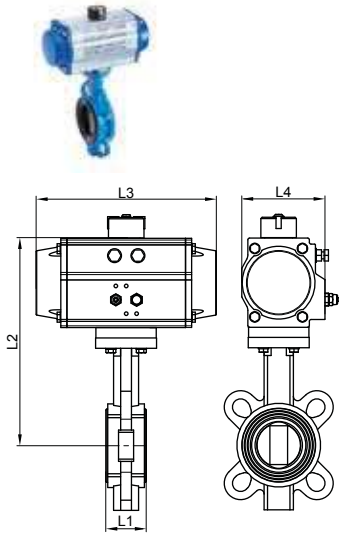
Modèle **50438****IP66 - NPT**Exemple de codification : 450418-XXA — 450418-XXB
450438-XXA — 450438-XXB**A** = 100-230V 50/60 Hz et 100-350V DC — **B** = 15-30V 50/60 Hz ou 12-48V DC

Disponible du DN8 au DN25

Butterfly valves

Modèle **50510****Vanne papillon à oreilles de centrage corps fonte - papillon inox joint EPDM (58419) avec vérin pneumatique aluminium (50800)**

Butterfly valve with cast iron body - stainless steel butterfly - EPDM gasket (58419) with aluminium pneumatic actuator (50800)

Simple effet

DN (mm)	DN (pouces)	L1 (mm)	L2 (mm)	L3 (mm)	L4 (mm)	Poids (kg)	Référence	Prix unitaire
40	1"1/2	33	260	208	96	5,85	450510-40SE	•
50	2"	42,5	242	208	96	5,95	450510-50SE	•
65	2"1/2	45,5	261	248	108	7,60	450510-65SE	•
80	3"	46	268	248	108	8,20	450510-80SE	•
100	4"	52	301	268	123	11,50	450510-100SE	•
125	5"	55,5	353	347	151	18,30	450510-125SE	•
150	6"	55,5	366	347	151	22,30	450510-150SE	•
200	8"	60	441	475	202	36,90	450510-200SE	•
250	10"	67	487	475	202	44,90	450510-250SE	•

Double effet

DN (mm)	DN (pouces)	L1 (mm)	L2 (mm)	L3 (mm)	L4 (mm)	Poids (kg)	Référence	Prix unitaire
40	1"1/2	33	260	208	96	5,85	450510-40DE	•
50	2"	42,5	242	208	96	5,95	450510-50DE	•
65	2"1/2	45,5	261	248	108	7,60	450510-65DE	•
80	3"	46	268	248	108	8,20	450510-80DE	•
100	4"	52	301	268	123	11,50	450510-100DE	•
125	5"	55,5	353	347	151	18,30	450510-125DE	•
150	6"	55,5	366	347	151	22,30	450510-150DE	•
200	8"	60	441	475	202	36,90	450510-200DE	•
250	10"	67	487	475	202	44,90	450510-250DE	•
300	12"	77	531	475	202	54,90	450510-300DE	•

Vérin pneumatique 90° en aluminium anodisé avec

• Sur demande

flasques peinture polyester. Indicateur visuel de position

Plan de pose NAMUR pour électrodistributeur et détecteurs de position

Pression de service du vérin : 6 à 8 bar. Température de service du vérin : -20°C à +80°C

Vérin dimensionné pour une ΔP vanne = 16 bar maxi (avec alimentation vérin 6 bar). Pour $\Delta P > 16$ bar, nous consulter

En simple effet, les vannes sont montées en position "normalement fermée" (sauf indication contraire)

Modèle **50511****Vanne papillon à oreilles de centrage corps fonte - papillon inox joint NBR (58412) avec vérin pneumatique aluminium (50800)**

Butterfly valve with cast iron body - stainless steel butterfly - NBR gasket (58412) with aluminium pneumatic actuator (50800)

Modèle **50512****Vanne papillon à oreilles de centrage corps fonte - papillon inox joint FKM (58413) avec vérin pneumatique aluminium (50800)**

Butterfly valve with cast iron body - stainless steel butterfly - FKM gasket (58413) with aluminium pneumatic actuator (50800)

Modèle **50513****Vanne papillon à oreilles de centrage corps fonte - papillon inox joint Silicone (58414) avec vérin pneumatique aluminium (50800)**

Butterfly valve with cast iron body - stainless steel butterfly - Silicone gasket (58414) with aluminium pneumatic actuator (50800)

**ATTENTION !**

Pour commander la vanne avec un joint NBR / FKM / Silicone, remplacer la référence du tableau par le(s) dernier(s) digit(s) du modèle choisi.
Exemple : 450510-40SE > 450511-40SE pour un joint NBR

Butterfly valves

VANNES
MOTRISÉESModèle **50518****Vanne papillon à oreilles de centrage corps fonte - papillon inox joint EPDM (58419) avec actionneur électrique IP65 (50835)**

Butterfly valve with cast iron body - stainless steel butterfly - EPDM gasket (58419) with IP65 electric actuator (50835)

230V 50 Hz

DN (mm)	DN (pouces)	L1 (mm)	L2 (mm)	L3 (mm)	L4 (mm)	Temps manœuvre (90°) (s)	Poids (kg)	Référence	Prix unitaire
40	1"1/2	33	300	143	118	10	4,20	450518-40A	•
50	2"	42,5	282	143	118	10	4,30	450518-50A	•
65	2"1/2	45,5	288	143	118	10	4,80	450518-65A	•
80	3"	46	295	143	118	10	5,40	450518-80A	•
100	4"	52	340	204	165	8	9,70	450518-100A	•
125	5"	55,5	361	204	165	8	11,20	450518-125A	•
150	6"	55,5	423	204	182	8	18,00	450518-150A	•

• Sur demande

24V 50 Hz

DN (mm)	DN (pouces)	L1 (mm)	L2 (mm)	L3 (mm)	L4 (mm)	Temps manœuvre (90°) (s)	Poids (kg)	Référence	Prix unitaire
40	1"1/2	33	300	143	118	15	4,20	450518-40B	•
50	2"	42,5	282	143	118	15	4,30	450518-50B	•
65	2"1/2	45,5	288	143	118	15	4,80	450518-65B	•
80	3"	46	295	143	118	15	5,40	450518-80B	•

24V DC

DN (mm)	DN (pouces)	L1 (mm)	L2 (mm)	L3 (mm)	L4 (mm)	Temps manœuvre (90°) (s)	Poids (kg)	Référence	Prix unitaire
40	1"1/2	33	300	143	118	16	4,20	450518-40C	•
50	2"	42,5	282	143	118	16	4,30	450518-50C	•
65	2"1/2	45,5	288	143	118	16	4,80	450518-65C	•
80	3"	46	295	143	118	16	5,40	450518-80C	•

Actionneur électrique 90° avec carter plastique IP65. Pour utilisation intérieure uniquement • Sur demande

Indicateur visuel de position. Commande manuelle de secours par carré

Contacts fin de courses réglables. Limiteur de couple

Température de service de l'actionneur : -10°C à +50°C

Facteur de marche : 30%. Nombre de démarrages par heure : 10

Actionneur dimensionné pour une ΔP vanne = 16 bar maxi. Pour ΔP > 16 bar, nous consulter

Modèle **50519****Vanne papillon à oreilles de centrage corps fonte - papillon inox joint NBR (58412) avec actionneur électrique IP65 (50835)**

Butterfly valve with cast iron body - stainless steel butterfly - NBR gasket (58412) with IP65 electric actuator (50835)

Modèle **50520****Vanne papillon à oreilles de centrage corps fonte - papillon inox joint FKM (58413) avec actionneur électrique IP65 (50835)**

Butterfly valve with cast iron body - stainless steel butterfly - FKM gasket (58413) with IP65 electric actuator (50835)

Modèle **50521****Vanne papillon à oreilles de centrage corps fonte - papillon inox joint Silicone (58414) avec actionneur électrique IP65 (50835)**

Butterfly valve with cast iron body - stainless steel butterfly - Silicone gasket (58414) with IP65 electric actuator (50835)

**ATTENTION !**

Pour commander la vanne avec un joint NBR / FKM / Silicone, remplacer la référence du tableau par le(s) dernier(s) digit(s) du modèle choisi.
Exemple : 450518-40A > 450519-40A pour un joint NBR

Modèle **50530**

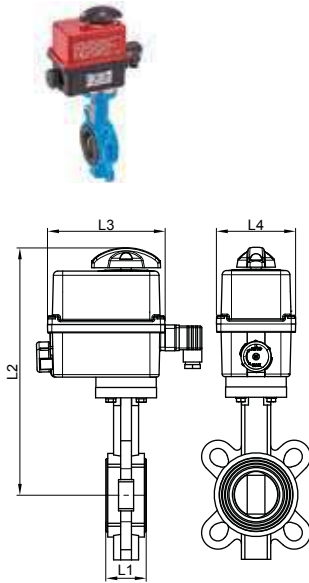
Vanne papillon à oreilles de centrage corps fonte - papillon inox joint EPDM (58419) avec actionneur électrique IP66 (50840)

Butterfly valve with cast iron body - stainless steel butterfly - EPDM gasket (58419) with IP66 electric actuator (50840)

100-230V 50/60Hz et 100-350V DC

DN (mm)	DN (pouces)	L1 (mm)	L2 (mm)	L3 (mm)	L4 (mm)	Temps manœuvre (90°) (s)	Poids (kg)	Référence	Prix unitaire
40	1"1/2	33	309	136	92	12	3,60	450530-40A	•
50	2"	42,5	291	136	92	12	3,70	450530-50A	•
65	2"1/2	45,5	297	136	92	26	4,20	450530-65A1	•
65	2"1/2	45,5	321	151	128	7	5,30	450530-65A2	•
80	3"	46	304	136	92	26	4,80	450530-80A1	•
80	3"	46	328	151	128	7	5,90	450530-80A2	•
100	4"	52	349	151	128	12	7,60	450530-100A	•
125	5"	55,5	370	151	128	23	9,10	450530-125A	•

• Sur demande



15-30V 50/60 Hz et 12-48V DC

DN (mm)	DN (pouces)	L1 (mm)	L2 (mm)	L3 (mm)	L4 (mm)	Temps manœuvre (90°) (s)	Poids (kg)	Référence	Prix unitaire
40	1"1/2	33	309	136	92	12	3,60	450530-40B	•
50	2"	42,5	291	136	92	12	3,70	450530-50B	•
65	2"1/2	45,5	297	136	92	24	4,20	450530-65B1	•
65	2"1/2	45,5	321	151	128	7	5,30	450530-65B2	•
80	3"	46	304	136	92	24	4,80	450530-80B1	•
80	3"	46	328	151	128	7	5,90	450530-80B2	•
100	4"	52	349	151	128	12	7,60	450530-100B	•
125	5"	55,5	370	151	128	22	9,10	450530-125B	•

• Sur demande

Actionneur électrique 90° avec carter plastique IP66

Indicateur visuel de position. Commande manuelle de secours par carré avec débrayage sécurisé

Contacts fin de courses réglables. Limiteur de couple. Résistance anti-condensation

Température de service de l'actionneur : -10°C à +55°C

Facteur de marche : 50%. Nombre de démarrages par heure : 150

Actionneur dimensionné pour une ΔP vanne = 16 bar maxi. Pour ΔP > 16 bar, nous consulter

Modèle **50531**

Vanne papillon à oreilles de centrage corps fonte - papillon inox joint NBR (58412) avec actionneur électrique IP66 (50840)

Butterfly valve with cast iron body - stainless steel butterfly - NBR gasket (58412) with IP66 electric actuator (50840)

Modèle **50532**

Vanne papillon à oreilles de centrage corps fonte - papillon inox joint FKM (58413) avec actionneur électrique IP66 (50840)

Butterfly valve with cast iron body - stainless steel butterfly - FKM gasket (58413) with IP66 electric actuator (50840)

Modèle **50533**

Vanne papillon à oreilles de centrage corps fonte - papillon inox joint Silicone (58414) avec actionneur électrique IP66 (50840)

Butterfly valve with cast iron body - stainless steel butterfly - Silicone gasket (58414) with IP66 electric actuator (50840)



ATTENTION !

Pour commander la vanne avec un joint NBR / FKM / Silicone, remplacer la référence du tableau par le(s) dernier(s) digit(s) du modèle choisi.
Exemple : 450530-40A > 450531-40A pour un joint NBR

Butterfly valves

Modèle **50534****Vanne papillon à oreilles de centrage corps fonte - papillon inox joint EPDM (58419) avec actionneur électrique IP66 Failsafe (50841)**

Butterfly valve with cast iron body - stainless steel butterfly - EPDM gasket (58419) with Failsafe IP66 electric actuator (50841)

100-230V 50/60Hz et 100-350V DC

DN (mm)	DN (pouces)	L1 (mm)	L2 (mm)	L3 (mm)	L4 (mm)	Temps manœuvre (90°) (s)	Poids (kg)	Référence	Prix unitaire
40	1"1/2	33	309	136	92	12	3,80	450534-40A	•
50	2"	42,5	291	136	92	12	3,90	450534-50A	•
65	2"1/2	45,5	321	151	128	7	5,50	450534-65A	•
80	3"	46	328	151	128	7	6,10	450534-80A	•
100	4"	52	349	151	128	12	7,80	450534-100A	•
125	5"	55,5	370	151	128	23	9,30	450534-125A	•

15-30V 50/60 Hz et 12-48V DC

DN (mm)	DN (pouces)	L1 (mm)	L2 (mm)	L3 (mm)	L4 (mm)	Temps manœuvre (90°) (s)	Poids (kg)	Référence	Prix unitaire
40	1"1/2	33	309	136	92	12	3,80	450534-40B	•
50	2"	42,5	291	136	92	12	3,90	450534-50B	•
65	2"1/2	45,5	321	151	128	7	5,50	450534-65B	•
80	3"	46	328	151	128	7	6,10	450534-80B	•
100	4"	52	349	151	128	12	7,80	450534-100B	•
125	5"	55,5	370	151	128	22	9,30	450534-125B	•

Actionneur électrique 90° avec carter plastique IP66

• Sur demande

Bloc de sécurité "Failsafe" intégré (carte électronique + batterie) pour assurer le retour en position fermée de la vanne en cas de coupure de courant

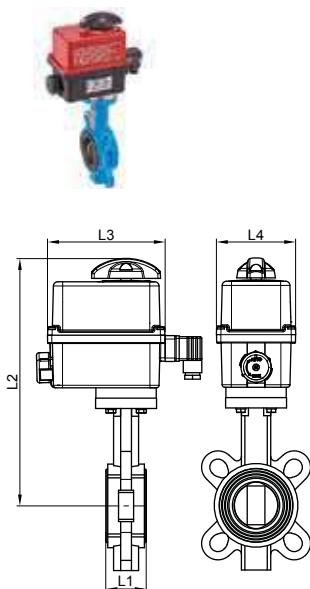
Indicateur visuel de position. Commande manuelle de secours par carré avec débrayage sécurisé

Contacts fin de courses réglables. Limiteur de couple. Résistance anti-condensation

Température de service de l'actionneur : -10°C à +40°C

Facteur de marche : 50%. Nombre de démarrages par heure : 150

Actionneur dimensionné pour une ΔP vanne = 16 bar maxi. Pour ΔP > 16 bar, nous consulter

Modèle **50535****Vanne papillon à oreilles de centrage corps fonte - papillon inox joint NBR (58412) avec actionneur électrique IP66 Failsafe (50841)**

Butterfly valve with cast iron body - stainless steel butterfly - NBR gasket (58412) with Failsafe IP66 electric actuator (50841)

Modèle **50536****Vanne papillon à oreilles de centrage corps fonte - papillon inox joint FKM (58413) avec actionneur électrique IP66 Failsafe (50841)**

Butterfly valve with cast iron body - stainless steel butterfly - FKM gasket (58413) with Failsafe IP66 electric actuator (50841)

Modèle **50537****Vanne papillon à oreilles de centrage corps fonte - papillon inox joint Silicone (58414) avec actionneur électrique IP66 Failsafe (50841)**

Butterfly valve with cast iron body - stainless steel butterfly - Silicone gasket (58414) with Failsafe IP66 electric actuator (50841)

ATTENTION !

Pour commander la vanne avec un joint NBR / FKM / Silicone, remplacer la référence du tableau par le(s) dernier(s) digit(s) du modèle choisi.
Exemple : 450534-40A > 450535-40A pour un joint NBR

Butterfly valves

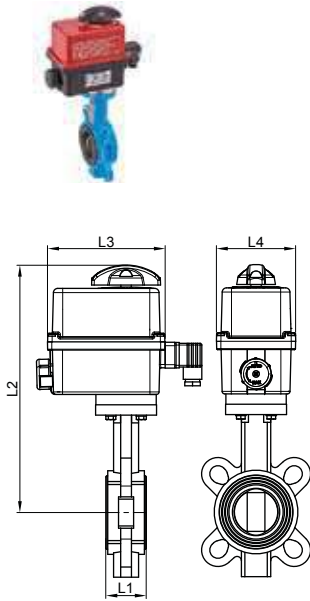
Modèle **50538**

Vanne papillon à oreilles de centrage corps fonte - papillon inox joint EPDM (58419) avec actionneur électrique IP66 positionneur (50842)

Butterfly valve with cast iron body - stainless steel butterfly - EPDM gasket (58419) with positioning IP66 electric actuator (50842)

100-230V 50/60Hz et 100-350V DC

DN (mm)	DN (pouces)	L1 (mm)	L2 (mm)	L3 (mm)	L4 (mm)	Temps manœuvre (90°) (s)	Poids (kg)	Référence	Prix unitaire
40	1"1/2	33	333	151	128	40	4,90	450538-40A	•
50	2"	42,5	315	151	128	40	5,00	450538-50A	•
65	2"1/2	45,5	321	151	128	79	5,50	450538-65A	•
80	3"	46	328	151	128	79	6,10	450538-80A	•
100	4"	52	349	151	128	119	7,80	450538-100A	•



15-30V 50/60 Hz et 12-48V DC

DN (mm)	DN (pouces)	L1 (mm)	L2 (mm)	L3 (mm)	L4 (mm)	Temps manœuvre (90°) (s)	Poids (kg)	Référence	Prix unitaire
40	1"1/2	33	333	151	128	40	4,90	450538-40B	•
50	2"	42,5	315	151	128	40	5,00	450538-50B	•
65	2"1/2	45,5	321	151	128	79	5,50	450538-65B	•
80	3"	46	328	151	128	79	6,10	450538-80B	•
100	4"	52	349	151	128	119	7,80	450538-100B	•

Actionneur électrique 90° avec carter plastique IP66

• Sur demande

Module de positionnement intégré pour le pilotage de la vanne avec signal 4-20mA

Indicateur visuel de position. Commande manuelle de secours par carré avec débrayage sécurisé

Contacts fin de courses réglables. Limiteur de couple. Résistance anti-condensation

Température de service de l'actionneur : -10°C à +55°C

Facteur de marche : 50%. Nombre de démarrages par heure : 150

Actionneur dimensionné pour une ΔP vanne = 16 bar maxi. Pour ΔP > 16 bar, nous consulter

Modèle **50539**

Vanne papillon à oreilles de centrage corps fonte - papillon inox joint NBR (58412) avec actionneur électrique IP66 positionneur (50842)

Butterfly valve with cast iron body - stainless steel butterfly - NBR gasket (58412) with positioning IP66 electric actuator (50842)

Modèle **50540**

Vanne papillon à oreilles de centrage corps fonte - papillon inox joint FKM (58413) avec actionneur électrique IP66 positionneur (50842)

Butterfly valve with cast iron body - stainless steel butterfly - FKM gasket (58413) with positioning IP66 electric actuator (50842)

Modèle **50541**

Vanne papillon à oreilles de centrage corps fonte - papillon inox joint Silicone (58414) avec actionneur électrique IP66 positionneur (50842)

Butterfly valve with cast iron body - stainless steel butterfly - Silicone gasket (58414) with positioning IP66 electric actuator (50842)

ATTENTION !

Pour commander la vanne avec un joint NBR / FKM / Silicone, remplacer la référence du tableau par le(s) dernier(s) digit(s) du modèle choisi.
Exemple : 450538-40A > 450539-40A pour un joint NBR

Butterfly valves

Modèle **50542**

Vanne papillon à oreilles de centrage corps fonte - papillon inox - joint EPDM (58419) avec actionneur électrique IP68 (50844)

Butterfly valve with cast iron body - stainless steel butterfly - EPDM gasket (58419) with IP68 electric actuator (50844)

100-230V 50/60Hz et 100-350V DC

DN (mm)	DN (pouces)	L1 (mm)	L2 (mm)	L3 (mm)	L4 (mm)	L5 (mm)	Temps manœuvre (90°) (s)	Poids (kg)	Référence	Prix unitaire
40	1"1/2	33	358	192	170	x	7	5,90	450542-40A	•
50	2"	42,5	340	192	170	x	7	6,00	450542-50A	•
65	2"1/2	45,5	346	192	170	x	15	6,50	450542-65A	•
80	3"	46	353	192	170	x	15	7,10	450542-80A	•
100	4"	52	374	192	170	x	20	8,80	450542-100A	•
125	5"	55,5	452	209	170	275	15	12,30	450542-125A	•
150	6"	55,5	465	209	170	275	30	16,30	450542-150A	•
200	8"	60	502	209	170	275	30	20,30	450542-200A	•
250	10"	67	596	299	170	483	38	44,80	450542-250A	•
300	12"	77	640	299	170	483	38	54,80	450542-300A	•

15-30V 50/60 Hz et 12-48V DC

DN (mm)	DN (pouces)	L1 (mm)	L2 (mm)	L3 (mm)	L4 (mm)	L5 (mm)	Temps manœuvre (90°) (s)	Poids (kg)	Référence	Prix unitaire
40	1"1/2	33	358	192	170	x	7	5,90	450542-40B	•
50	2"	42,5	340	192	170	x	7	6,00	450542-50B	•
65	2"1/2	45,5	346	192	170	x	15	6,50	450542-65B	•
80	3"	46	353	192	170	x	15	7,10	450542-80B	•
100	4"	52	374	192	170	x	20	8,80	450542-100B	•
125	5"	55,5	452	209	170	275	15	12,30	450542-125B	•
150	6"	55,5	465	209	170	275	30	16,30	450542-150B	•
200	8"	60	502	209	170	275	30	20,30	450542-200B	•

400V TRI 50/60Hz

DN (mm)	DN (pouces)	L1 (mm)	L2 (mm)	L3 (mm)	L4 (mm)	L5 (mm)	Temps manœuvre (90°) (s)	Poids (kg)	Référence	Prix unitaire
40	1"1/2	33	358	192	170	x	10	5,90	450542-40C	•
50	2"	42,5	340	192	170	x	10	6,00	450542-50C	•
65	2"1/2	45,5	346	192	170	x	10	6,50	450542-65C	•
80	3"	46	353	192	170	x	10	7,10	450542-80C	•
100	4"	52	374	192	170	x	15	8,80	450542-100C	•
125	5"	55,5	452	209	170	275	10	12,30	450542-125C	•
150	6"	55,5	465	209	170	275	20	16,30	450542-150C	•
200	8"	60	502	209	170	275	35	20,30	450542-200C	•
250	10"	67	596	299	170	483	38	44,80	450542-250C	•
300	12"	77	640	299	170	483	38	54,80	450542-300C	•

Actionneur électrique 90° avec carter aluminium et capot plastique IP68

• Sur demande

Indicateur visuel de position. Commande manuelle de secours par carré ou par volant avec débrayage sécurisé

Contacts fin de courses réglables. Limiteur de couple. Résistance anti-condensation

Température de service de l'actionneur : -20°C à +70°C

Facteur de marche : 50%. Nombre de démarrages par heure : 150

Actionneur dimensionné pour une ΔP vanne = 16 bar maxi. Pour ΔP > 16 bar, nous consulter

Vanne papillon à oreilles de centrage corps fonte - papillon inox joint NBR (58412) avec actionneur électrique IP68 (50844)

Butterfly valve with cast iron body - stainless steel butterfly - NBR gasket (58412) with IP68 electric actuator (50844)

Vanne papillon à oreilles de centrage corps fonte - papillon inox joint FKM (58413) avec actionneur électrique IP68 (50844)

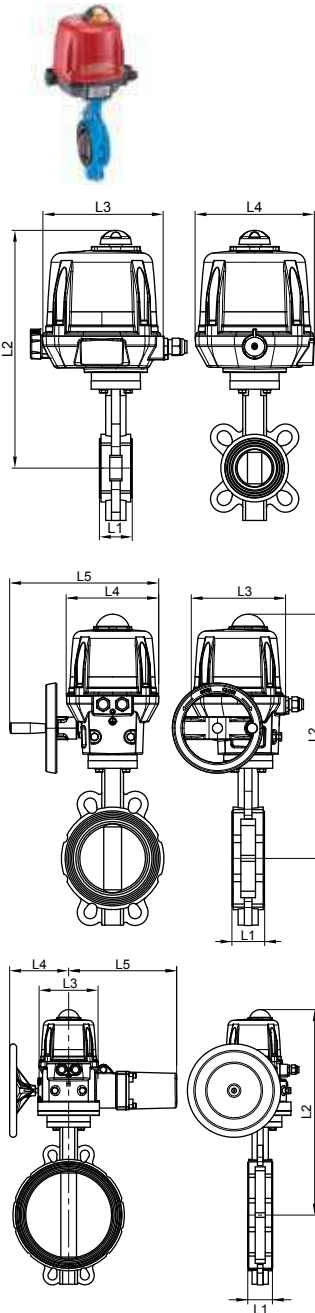
Butterfly valve with cast iron body - stainless steel butterfly - FKM gasket (58413) with IP68 electric actuator (50844)

Vanne papillon à oreilles de centrage corps fonte - papillon inox joint Silicone (58414) avec actionneur électrique IP68 (50844)

Butterfly valve with cast iron body - stainless steel butterfly - Silicone gasket (58414) with IP68 electric actuator (50844)

! ATTENTION !

Pour commander la vanne avec un joint NBR / FKM / Silicone, remplacer la référence du tableau par le(s) dernier(s) digit(s) du modèle choisi.
Exemple : 450542-40A > 450543-40A pour un joint NBR



Modèle **50543**

Modèle **50544**

Modèle **50545**

Butterfly valves

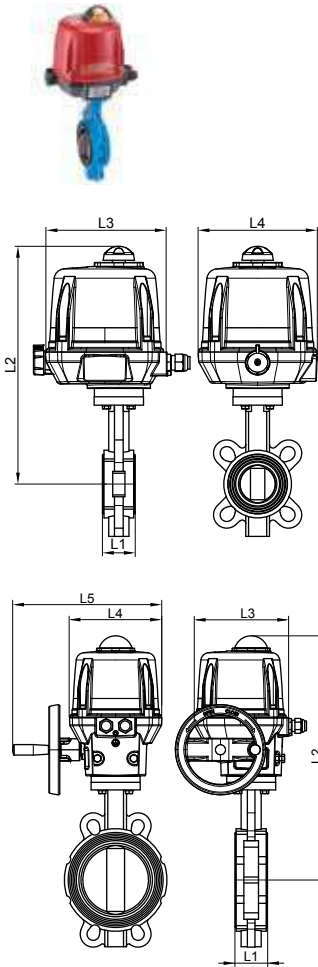
Modèle **50546**

Vanne papillon à oreilles de centrage corps fonte - papillon inox joint EPDM (58419) avec actionneur électrique IP68 Failsafe (50845)

Butterfly valve with cast iron body - stainless steel butterfly - EPDM gasket (58419) with Failsafe IP68 electric actuator (50845)

100-230V 50/60Hz et 100-350V DC

DN (mm)	DN (pouces)	L1 (mm)	L2 (mm)	L3 (mm)	L4 (mm)	L5 (mm)	Temps manœuvre (90°) (s)	Poids (kg)	Référence	Prix unitaire
40	1 1/2	33	358	192	170	x	7	6,10	450546-40A	•
50	2"	42,5	340	192	170	x	7	6,20	450546-50A	•
65	2 1/2	45,5	346	192	170	x	15	6,70	450546-65A	•
80	3"	46	353	192	170	x	15	7,30	450546-80A	•
100	4"	52	374	192	170	x	20	9,00	450546-100A	•
125	5"	55,5	452	209	170	275	15	12,50	450546-125A	•
150	6"	55,5	465	209	170	275	30	16,50	450546-150A	•
200	8"	60	502	209	170	275	30	20,50	450546-200A	•



15-30V 50/60 Hz et 12-48V DC

DN (mm)	DN (pouces)	L1 (mm)	L2 (mm)	L3 (mm)	L4 (mm)	L5 (mm)	Temps manœuvre (90°) (s)	Poids (kg)	Référence	Prix unitaire
40	1 1/2	33	358	192	170	x	7	6,10	450546-40B	•
50	2"	42,5	340	192	170	x	7	6,20	450546-50B	•
65	2 1/2	45,5	346	192	170	x	15	6,70	450546-65B	•
80	3"	46	353	192	170	x	15	7,30	450546-80B	•
100	4"	52	374	192	170	x	20	9,00	450546-100B	•
125	5"	55,5	452	209	170	275	15	12,50	450546-125B	•
150	6"	55,5	465	209	170	275	30	16,50	450546-150B	•
200	8"	60	502	209	170	275	30	20,50	450546-200B	•

Actionneur électrique 90° avec carter aluminium et capot plastique IP68

• Sur demande

Bloc de sécurité "Failsafe" intégré (carte électronique + batterie) pour assurer le retour en position fermée de la vanne en cas de coupure de courant

Indicateur visuel de position. Commande manuelle de secours par carré ou par volant avec débrayage sécurisé

Contacts fin de courses réglables. Limiteur de couple. Résistance anti-condensation

Température de service de l'actionneur : -10°C à +40°C

Facteur de marche : 50%. Nombre de démarrages par heure : 150

Actionneur dimensionné pour une ΔP vanne = 16 bar maxi. Pour ΔP > 16 bar, nous consulter

Modèle **50547**

Vanne papillon à oreilles de centrage corps fonte - papillon inox joint NBR (58412) avec actionneur électrique IP68 Failsafe (50845)

Butterfly valve with cast iron body - stainless steel butterfly - NBR gasket (58412) with Failsafe IP68 electric actuator (50845)

Modèle **50548**

Vanne papillon à oreilles de centrage corps fonte - papillon inox joint FKM (58413) avec actionneur électrique IP68 Failsafe (50845)

Butterfly valve with cast iron body - stainless steel butterfly - FKM gasket (58413) with Failsafe IP68 electric actuator (50845)

Modèle **50549**

Vanne papillon à oreilles de centrage corps fonte - papillon inox joint Silicone (58414) avec actionneur électrique IP68 Failsafe (50845)

Butterfly valve with cast iron body - stainless steel butterfly - Silicone gasket (58414) with Failsafe IP68 electric actuator (50845)



ATTENTION !

Pour commander la vanne avec un joint NBR / FKM / Silicone, remplacer la référence du tableau par le(s) dernier(s) digit(s) du modèle choisi.
Exemple : 45054**6**-40A > 45054**7**-40A pour un joint NBR

Butterfly valves

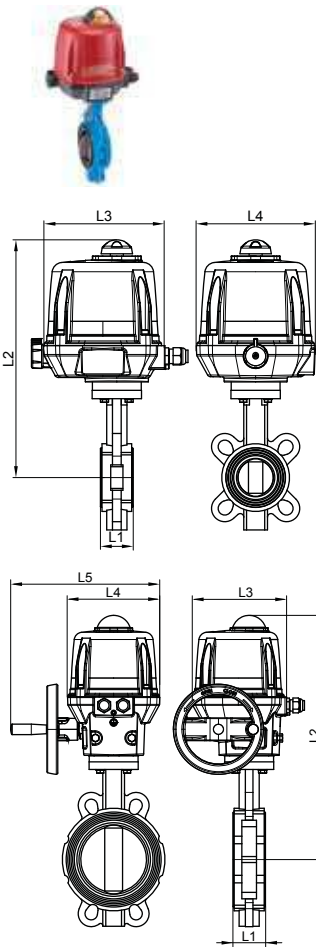
Modèle **50550**

Vanne papillon à oreilles de centrage corps fonte - papillon inox joint EPDM (58419) avec actionneur électrique IP68 positionneur (50846)

Butterfly valve with cast iron body - stainless steel butterfly - EPDM gasket (58419) with positioning IP68 electric actuator (50846)

100-230V 50/60Hz et 100-350V DC

DN (mm)	DN (pouces)	L1 (mm)	L2 (mm)	L3 (mm)	L4 (mm)	L5 (mm)	Temps manœuvre (90°) (s)	Poids (kg)	Référence	Prix unitaire
40	1 1/2	33	358	192	170	x	15	6,10	450550-40A	•
50	2"	42,5	340	192	170	x	15	6,20	450550-50A	•
65	2 1/2	45,5	346	192	170	x	15	6,70	450550-65A	•
80	3"	46	353	192	170	x	20	7,30	450550-80A	•
100	4"	52	374	192	170	x	20	9,00	450550-100A	•
125	5"	55,5	452	209	170	275	30	12,50	450550-125A	•
150	6"	55,5	465	209	170	275	60	16,50	450550-150A	•
200	8"	60	502	209	170	275	60	20,50	450550-200A	•



15-30V 50/60 Hz et 12-48V DC

DN (mm)	DN (pouces)	L1 (mm)	L2 (mm)	L3 (mm)	L4 (mm)	L5 (mm)	Temps manœuvre (90°) (s)	Poids (kg)	Référence	Prix unitaire
40	1 1/2	33	358	192	170	x	15	6,10	450550-40B	•
50	2"	42,5	340	192	170	x	15	6,20	450550-50B	•
65	2 1/2	45,5	346	192	170	x	15	6,70	450550-65B	•
80	3"	46	353	192	170	x	20	7,30	450550-80B	•
100	4"	52	374	192	170	x	20	9,00	450550-100B	•
125	5"	55,5	452	209	170	275	30	12,50	450550-125B	•
150	6"	55,5	465	209	170	275	60	16,50	450550-150B	•
200	8"	60	502	209	170	275	60	20,50	450550-200B	•

Actionneur électrique 90° avec carter aluminium et capot plastique IP68

• Sur demande

Module de positionnement intégré pour le pilotage de la vanne avec signal 4-20mA

Indicateur visuel de position. Commande manuelle de secours par carré ou par volant avec débrayage sécurisé

Contacts fin de courses réglables. Limiteur de couple. Résistance anti-condensation

Température de service de l'actionneur : -20°C à +70°C

Facteur de marche : 50%. Nombre de démarrages par heure : 150

Actionneur dimensionné pour une ΔP vanne = 16 bar maxi. Pour ΔP > 16 bar, nous consulter

Modèle **50551**

Vanne papillon à oreilles de centrage corps fonte - papillon inox joint NBR (58412) avec actionneur électrique IP68 positionneur (50846)

Butterfly valve with cast iron body - stainless steel butterfly - NBR gasket (58412) with positioning IP68 electric actuator (50846)

Modèle **50552**

Vanne papillon à oreilles de centrage corps fonte - papillon inox joint FKM (58413) avec actionneur électrique IP68 positionneur (50846)

Butterfly valve with cast iron body - stainless steel butterfly - FKM gasket (58413) with positioning IP68 electric actuator (50846)

Modèle **50553**

Vanne papillon à oreilles de centrage corps fonte - papillon inox joint Silicone (58414) avec actionneur électrique IP68 positionneur (50846)

Butterfly valve with cast iron body - stainless steel butterfly - Silicone gasket (58414) with positioning IP68 electric actuator (50846)

ATTENTION !

Pour commander la vanne avec un joint NBR / FKM / Silicone, remplacer la référence du tableau par le(s) dernier(s) digit(s) du modèle choisi.
Exemple : 450550-40A > 45055**1**-40A pour un joint NBR

Butterfly valves

Modèle **50570**

Vanne papillon à oreilles de centrage corps et papillon fonte joint EPDM (58415) avec vérin pneumatique aluminium (50800)

Butterfly valve with cast iron body and butterfly - EPDM gasket (58415) with aluminium pneumatic actuator (50800)

Simple effet

DN (mm)	DN (pouces)	L1 (mm)	L2 (mm)	L3 (mm)	L4 (mm)	Poids (kg)	Référence	Prix unitaire
40	1"1/2	33	260	208	96	5,85	850570-40SE	•
50	2"	42,5	242	208	96	5,95	850570-50SE	•
65	2"1/2	45,5	261	248	108	7,60	850570-65SE	•
80	3"	46	268	248	108	8,20	850570-80SE	•
100	4"	52	301	268	123	11,50	850570-100SE	•
125	5"	55,5	353	347	151	18,30	850570-125SE	•
150	6"	55,5	366	347	151	22,30	850570-150SE	•

Double effet

DN (mm)	DN (pouces)	L1 (mm)	L2 (mm)	L3 (mm)	L4 (mm)	Poids (kg)	Référence	Prix unitaire
40	1"1/2	33	260	208	96	5,85	850570-40DE	•
50	2"	42,5	242	208	96	5,95	850570-50DE	•
65	2"1/2	45,5	248	208	96	6,45	850570-65DE	•
80	3"	46	255	208	96	7,05	850570-80DE	•
100	4"	52	289	248	108	9,90	850570-100DE	•
125	5"	55,5	310	248	108	11,40	850570-125DE	•
150	6"	55,5	335	268	123	17,00	850570-150DE	•

Vérin pneumatique 90° en aluminium anodisé avec

• Sur demande

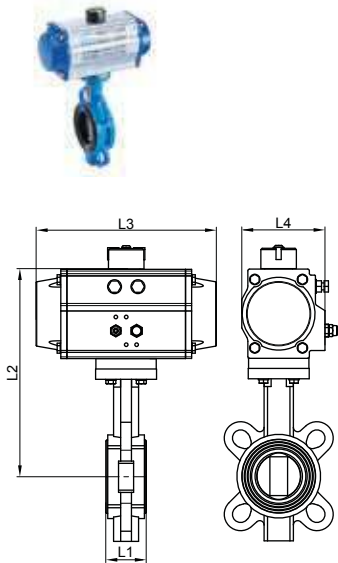
flasques peinture polyester. Indicateur visuel de position

Plan de pose NAMUR pour électrodistIBUTEUR et détecteurs de position

Pression de service du vérin : 6 à 8 bar. Température de service du vérin : -20°C à +80°C

Vérin dimensionné pour une ΔP vanne = 16 bar maxi (avec alimentation vérin 6 bar). Pour ΔP > 16 bar, nous consulter

En simple effet, les vannes sont montées en position "normalement fermée" (sauf indication contraire)



Modèle **50571**

Vanne papillon à oreilles de centrage corps et papillon fonte joint NBR (58416) avec vérin pneumatique aluminium (50800)

Butterfly valve with cast iron body and butterfly - NBR gasket (58416) with aluminium pneumatic actuator (50800)

Modèle **50572**

Vanne papillon à oreilles de centrage corps et papillon fonte joint FKM (58417) avec vérin pneumatique aluminium (50800)

Butterfly valve with cast iron body and butterfly - FKM gasket (58417) with aluminium pneumatic actuator (50800)

ATTENTION !

Pour commander la vanne avec un joint NBR / FKM, remplacer la référence du tableau par le(s) dernier(s) digit(s) du modèle choisi.
Exemple : 850570-40SE > 85057**1**-40SE pour un joint NBR

Butterfly valves

Modèle **50578****Vanne papillon à oreilles de centrage corps et papillon fonte joint EPDM (58415) avec actionneur électrique IP65 (50835)**

Butterfly valve with cast iron body and butterfly - EPDM gasket (58415) with IP65 electric actuator (50835)

230V 50 Hz

DN (mm)	DN (pouces)	L1 (mm)	L2 (mm)	L3 (mm)	L4 (mm)	Temps manœuvre (90°) (s)	Poids (kg)	Référence	Prix unitaire
40	1"1/2	33	300	143	118	10	4,20	850578-40A	•
50	2"	42,5	282	143	118	10	4,30	850578-50A	•
65	2"1/2	45,5	288	143	118	10	4,80	850578-65A	•
80	3"	46	295	143	118	10	5,40	850578-80A	•
100	4"	52	340	204	165	8	9,70	850578-100A	•
125	5"	55,5	361	204	165	8	11,20	850578-125A	•
150	6"	55,5	423	204	182	8	18,00	850578-150A	•

24V 50 Hz

DN (mm)	DN (pouces)	L1 (mm)	L2 (mm)	L3 (mm)	L4 (mm)	Temps manœuvre (90°) (s)	Poids (kg)	Référence	Prix unitaire
40	1"1/2	33	300	143	118	15	4,20	850578-40B	•
50	2"	42,5	282	143	118	15	4,30	850578-50B	•
65	2"1/2	45,5	288	143	118	15	4,80	850578-65B	•
80	3"	46	295	143	118	15	5,40	850578-80B	•

24V DC

DN (mm)	DN (pouces)	L1 (mm)	L2 (mm)	L3 (mm)	L4 (mm)	Temps manœuvre (90°) (s)	Poids (kg)	Référence	Prix unitaire
40	1"1/2	33	300	143	118	16	4,20	850578-40C	•
50	2"	42,5	282	143	118	16	4,30	850578-50C	•
65	2"1/2	45,5	288	143	118	16	4,80	850578-65C	•
80	3"	46	295	143	118	16	5,40	850578-80C	•

Actionneur électrique 90° avec carter plastique IP65. Pour utilisation intérieure uniquement • Sur demande

Indicateur visuel de position. Commande manuelle de secours par carré

Contacts fin de courses réglables. Limiteur de couple

Température de service de l'actionneur : -10°C à +50°C

Facteur de marche : 30%. Nombre de démarrages par heure : 10

Actionneur dimensionné pour une ΔP vanne = 16 bar maxi. Pour ΔP > 16 bar, nous consulter

Modèle **50579****Vanne papillon à oreilles de centrage corps et papillon fonte joint NBR (58416) avec actionneur électrique IP65 (50835)**

Butterfly valve with cast iron body and butterfly - NBR gasket (58416) with IP65 electric actuator (50835)

Modèle **50580****Vanne papillon à oreilles de centrage corps et papillon fonte joint FKM (58417) avec actionneur électrique IP65 (50835)**

Butterfly valve with cast iron body and butterfly - FKM gasket (58417) with IP65 electric actuator (50835)

**ATTENTION !**

Pour commander la vanne avec un joint NBR / FKM,
remplacer la référence du tableau par le(s) dernier(s) digit(s) du modèle choisi.
Exemple : 850578-40A > 850579-40A pour un joint NBR

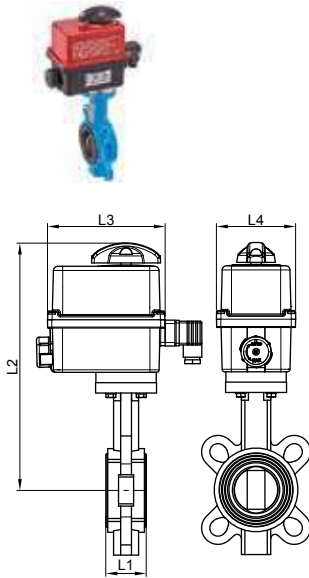
Butterfly valves

Modèle **50590****Vanne papillon à oreilles de centrage corps et papillon fonte joint EPDM (58415) avec actionneur électrique IP66 (50840)**

Butterfly valve with cast iron body and butterfly - EPDM gasket (58415) with IP66 electric actuator (50840)

100-230V 50/60Hz et 100-350V DC

DN (mm)	DN (pouces)	L1 (mm)	L2 (mm)	L3 (mm)	L4 (mm)	Temps manœuvre (90°) (s)	Poids (kg)	Référence	Prix unitaire
40	1"1/2	33	309	136	92	12	3,60	850590-40A	•
50	2"	42,5	291	136	92	12	3,70	850590-50A	•
65	2"1/2	45,5	297	136	92	26	4,20	850590-65A1	•
65	2"1/2	45,5	321	151	128	7	5,30	850590-65A2	•
80	3"	46	304	136	92	26	4,80	850590-80A1	•
80	3"	46	328	151	128	7	5,90	850590-80A2	•
100	4"	52	349	151	128	12	7,60	850590-100A	•
125	5"	55,5	370	151	128	23	9,10	850590-125A	•

**15-30V 50/60 Hz et 12-48V DC**

DN (mm)	DN (pouces)	L1 (mm)	L2 (mm)	L3 (mm)	L4 (mm)	Temps manœuvre (90°) (s)	Poids (kg)	Référence	Prix unitaire
40	1"1/2	33	309	136	92	12	3,60	850590-40B	•
50	2"	42,5	291	136	92	12	3,70	850590-50B	•
65	2"1/2	45,5	297	136	92	24	4,20	850590-65B1	•
65	2"1/2	45,5	321	151	128	7	5,30	850590-65B2	•
80	3"	46	304	136	92	24	4,80	850590-80B1	•
80	3"	46	328	151	128	7	5,90	850590-80B2	•
100	4"	52	349	151	128	12	7,60	850590-100B	•
125	5"	55,5	370	151	128	22	9,10	850590-125B	•

Actionneur électrique 90° avec carter plastique IP66

• Sur demande

Indicateur visuel de position. Commande manuelle de secours par carré avec débrayage sécurisé

Contacts fin de courses réglables. Limiteur de couple. Résistance anti-condensation

Température de service de l'actionneur : -10°C à +55°C

Facteur de marche : 50%. Nombre de démarrages par heure : 150

Actionneur dimensionné pour une ΔP vanne = 16 bar maxi. Pour ΔP > 16 bar, nous consulter

Modèle **50591****Vanne papillon à oreilles de centrage corps et papillon fonte joint NBR (58416) avec actionneur électrique IP66 (50840)**

Butterfly valve with cast iron body and butterfly - NBR gasket (58416) with IP66 electric actuator (50840)

Modèle **50592****Vanne papillon à oreilles de centrage corps et papillon fonte joint FKM (58417) avec actionneur électrique IP66 (50840)**

Butterfly valve with cast iron body and butterfly - FKM gasket (58417) with IP66 electric actuator (50840)

**ATTENTION !**

Pour commander la vanne avec un joint NBR / FKM,
remplacer la référence du tableau par le(s) dernier(s) digit(s) du modèle choisi.
Exemple : 850590-40A > 850591-40A pour un joint NBR

Butterfly valves

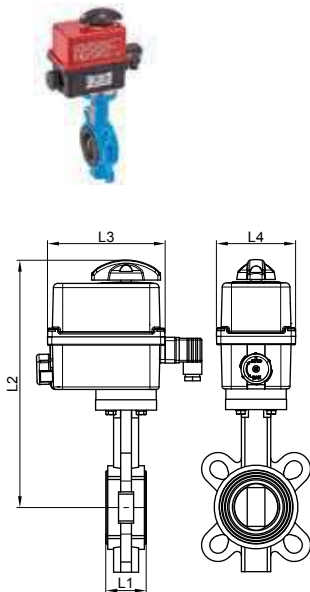
Modèle **50594**

Vanne papillon à oreilles de centrage corps et papillon fonte joint EPDM (58415) avec actionneur électrique IP66 Failsafe (50841)

Butterfly valve with cast iron body and butterfly - EPDM gasket (58415) with Failsafe IP66 electric actuator (50841)

100-230V 50/60Hz et 100-350V DC

DN (mm)	DN (pouces)	L1 (mm)	L2 (mm)	L3 (mm)	L4 (mm)	Temps manœuvre (90°) (s)	Poids (kg)	Référence	Prix unitaire
40	1"1/2	33	309	136	92	12	3,80	850594-40A	•
50	2"	42,5	291	136	92	12	3,90	850594-50A	•
65	2"1/2	45,5	321	151	128	7	5,50	850594-65A	•
80	3"	46	328	151	128	7	6,10	850594-80A	•
100	4"	52	349	151	128	12	7,80	850594-100A	•
125	5"	55,5	370	151	128	23	9,30	850594-125A	•



15-30V 50/60 Hz et 12-48V DC

DN (mm)	DN (pouces)	L1 (mm)	L2 (mm)	L3 (mm)	L4 (mm)	Temps manœuvre (90°) (s)	Poids (kg)	Référence	Prix unitaire
40	1"1/2	33	309	136	92	12	3,80	850594-40B	•
50	2"	42,5	291	136	92	12	3,90	850594-50B	•
65	2"1/2	45,5	321	151	128	7	5,50	850594-65B	•
80	3"	46	328	151	128	7	6,10	850594-80B	•
100	4"	52	349	151	128	12	7,80	850594-100B	•
125	5"	55,5	370	151	128	22	9,30	850594-125B	•

Actionneur électrique 90° avec carter plastique IP66

• Sur demande

Bloc de sécurité "Failsafe" intégré (carte électronique + batterie) pour assurer le retour en position fermée de la vanne en cas de coupure de courant

Indicateur visuel de position. Commande manuelle de secours par carré avec débrayage sécurisé

Contacts fin de courses réglables. Limiteur de couple. Résistance anti-condensation

Température de service de l'actionneur : -10°C à +40°C

Facteur de marche : 50%. Nombre de démarrages par heure : 150

Actionneur dimensionné pour une ΔP vanne = 16 bar maxi. Pour ΔP > 16 bar, nous consulter

Modèle **50595**

Vanne papillon à oreilles de centrage corps et papillon fonte joint NBR (58416) avec actionneur électrique IP66 Failsafe (50841)

Butterfly valve with cast iron body and butterfly - NBR gasket (58416) with Failsafe IP66 electric actuator (50841)

Modèle **50596**

Vanne papillon à oreilles de centrage corps et papillon fonte joint FKM (58417) avec actionneur électrique IP66 Failsafe (50841)

Butterfly valve with cast iron body and butterfly - FKM gasket (58417) with Failsafe IP66 electric actuator (50841)



ATTENTION !

Pour commander la vanne avec un joint NBR / FKM, remplacer la référence du tableau par le(s) dernier(s) digit(s) du modèle choisi.
Exemple : 850594-40A > 850595-40A pour un joint NBR

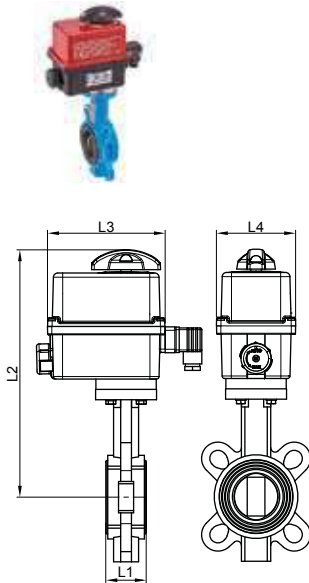
Butterfly valves

Modèle **50598****Vanne papillon à oreilles de centrage corps et papillon fonte joint EPDM (58415) avec actionneur électrique IP66 positionneur (50842)**

Butterfly valve with cast iron body and butterfly - EPDM gasket (58415) with positioning IP66 electric actuator (50842)

100-230V 50/60Hz et 100-350V DC

DN (mm)	DN (pouces)	L1 (mm)	L2 (mm)	L3 (mm)	L4 (mm)	Temps manœuvre (90°) (s)	Poids (kg)	Référence	Prix unitaire
40	1"1/2	33	333	151	128	40	4,90	850598-40A	•
50	2"	42,5	315	151	128	40	5,00	850598-50A	•
65	2"1/2	45,5	321	151	128	79	5,50	850598-65A	•
80	3"	46	328	151	128	79	6,10	850598-80A	•
100	4"	52	349	151	128	119	7,80	850598-100A	•

**15-30V 50/60 Hz et 12-48V DC**

DN (mm)	DN (pouces)	L1 (mm)	L2 (mm)	L3 (mm)	L4 (mm)	Temps manœuvre (90°) (s)	Poids (kg)	Référence	Prix unitaire
40	1"1/2	33	333	151	128	40	4,90	850598-40B	•
50	2"	42,5	315	151	128	40	5,00	850598-50B	•
65	2"1/2	45,5	321	151	128	79	5,50	850598-65B	•
80	3"	46	328	151	128	79	6,10	850598-80B	•
100	4"	52	349	151	128	119	7,80	850598-100B	•

Actionneur électrique 90° avec carter plastique IP66

• Sur demande

Module de positionnement intégré pour le pilotage de la vanne avec signal 4-20mA

Indicateur visuel de position. Commande manuelle de secours par carré avec débrayage sécurisé

Contacts fin de courses réglables. Limiteur de couple. Résistance anti-condensation

Température de service de l'actionneur : -10°C à +55°C

Facteur de marche : 50%. Nombre de démarrages par heure : 150

Actionneur dimensionné pour une ΔP vanne = 16 bar maxi. Pour ΔP > 16 bar, nous consulter

Modèle **50599****Vanne papillon à oreilles de centrage corps et papillon fonte joint NBR (58416) avec actionneur électrique IP66 positionneur (50842)**

Butterfly valve with cast iron body and butterfly - NBR gasket (58416) with positioning IP66 electric actuator (50842)

Modèle **50600****Vanne papillon à oreilles de centrage corps et papillon fonte joint FKM (58417) avec actionneur électrique IP66 positionneur (50842)**

Butterfly valve with cast iron body and butterfly - FKM gasket (58417) with positioning IP66 electric actuator (50842)

**ATTENTION !**

Pour commander la vanne avec un joint NBR / FKM,
remplacer la référence du tableau par le(s) dernier(s) digit(s) du modèle choisi.
Exemple : 850598-40A > 850599-40A pour un joint NBR

Butterfly valves

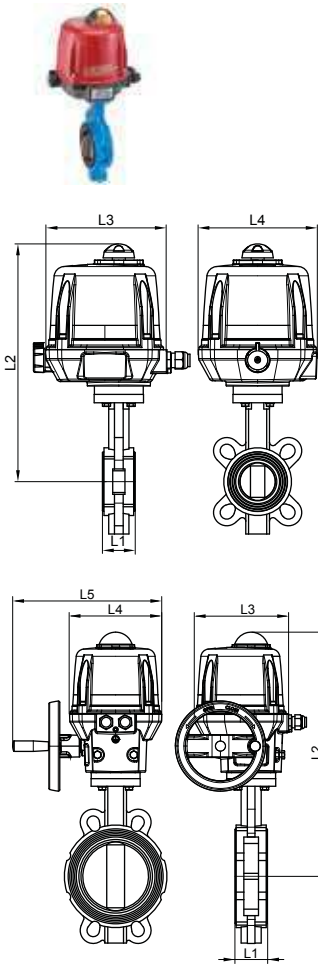
Modèle **50602**

Vanne papillon à oreilles de centrage corps et papillon fonte joint EPDM (58415) avec actionneur électrique IP68 (50844)

Butterfly valve with cast iron body and butterfly - EPDM gasket (58415) with IP68 electric actuator (50844)

100-230V 50/60Hz et 100-350V DC

DN (mm)	DN (pouces)	L1 (mm)	L2 (mm)	L3 (mm)	L4 (mm)	L5 (mm)	Temps manœuvre (90°) (s)	Poids (kg)	Référence	Prix unitaire
40	1"1/2	33	358	192	170	x	7	5,90	850602-40A	•
50	2"	42,5	340	192	170	x	7	6,00	850602-50A	•
65	2"1/2	45,5	346	192	170	x	15	6,50	850602-65A	•
80	3"	46	353	192	170	x	15	7,10	850602-80A	•
100	4"	52	374	192	170	x	20	8,80	850602-100A	•
125	5"	55,5	452	209	170	275	15	12,30	850602-125A	•
150	6"	55,5	465	209	170	275	30	16,30	850602-150A	•



15-30V 50/60 Hz et 12-48V DC

DN (mm)	DN (pouces)	L1 (mm)	L2 (mm)	L3 (mm)	L4 (mm)	L5 (mm)	Temps manœuvre (90°) (s)	Poids (kg)	Référence	Prix unitaire
40	1"1/2	33	358	192	170	x	7	5,90	850602-40B	•
50	2"	42,5	340	192	170	x	7	6,00	850602-50B	•
65	2"1/2	45,5	346	192	170	x	15	6,50	850602-65B	•
80	3"	46	353	192	170	x	15	7,10	850602-80B	•
100	4"	52	374	192	170	x	20	8,80	850602-100B	•
125	5"	55,5	452	209	170	275	15	12,30	850602-125B	•
150	6"	55,5	465	209	170	275	30	16,30	850602-150B	•

400V TRI 50/60Hz

DN (mm)	DN (pouces)	L1 (mm)	L2 (mm)	L3 (mm)	L4 (mm)	L5 (mm)	Temps manœuvre (90°) (s)	Poids (kg)	Référence	Prix unitaire
40	1"1/2	33	358	192	170	x	10	5,90	850602-40C	•
50	2"	42,5	340	192	170	x	10	6,00	850602-50C	•
65	2"1/2	45,5	346	192	170	x	10	6,50	850602-65C	•
80	3"	46	353	192	170	x	10	7,10	850602-80C	•
100	4"	52	374	192	170	x	15	8,80	850602-100C	•
125	5"	55,5	452	209	170	275	10	12,30	850602-125C	•
150	6"	55,5	465	209	170	275	20	16,30	850602-150C	•

Actionneur électrique 90° avec carter aluminium et capot plastique IP68

• Sur demande

Indicateur visuel de position. Commande manuelle de secours par carré ou par volant avec débrayage sécurisé

Contacts fin de courses réglables. Limiteur de couple. Résistance anti-condensation

Température de service de l'actionneur : -20°C à +70°C

Facteur de marche : 50%. Nombre de démarrages par heure : 150

Actionneur dimensionné pour une ΔP vanne = 16 bar maxi. Pour $\Delta P > 16$ bar, nous consulter

Modèle **50603**

Vanne papillon à oreilles de centrage corps et papillon fonte joint NBR (58416) avec actionneur électrique IP68 (50844)

Butterfly valve with cast iron body and butterfly - NBR gasket (58416) with IP68 electric actuator (50844)

Modèle **50604**

Vanne papillon à oreilles de centrage corps et papillon fonte joint FKM (58417) avec actionneur électrique IP68 (50844)

Butterfly valve with cast iron body and butterfly - FKM gasket (58417) with IP68 electric actuator (50844)

ATTENTION !

Pour commander la vanne avec un joint NBR / FKM, remplacer la référence du tableau par le(s) dernier(s) digit(s) du modèle choisi.
Exemple : 850602-40A > 850603-40A pour un joint NBR

Butterfly valves

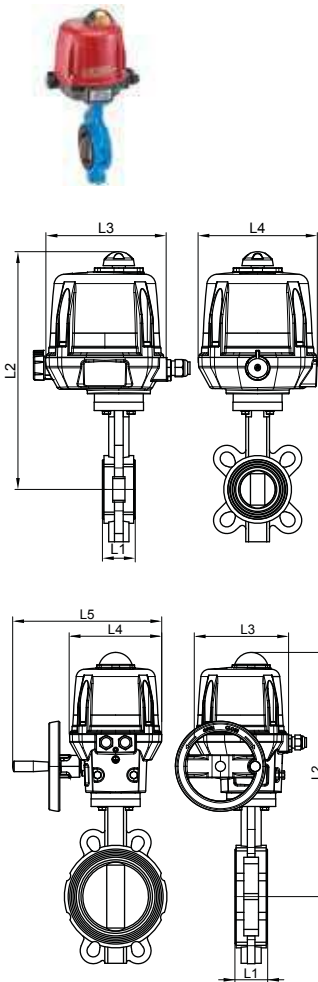
Modèle **50606**

Vanne papillon à oreilles de centrage corps et papillon fonte joint EPDM (58415) avec actionneur électrique IP68 Failsafe (50845)

Butterfly valve with cast iron body and butterfly - EPDM gasket (58415) with Failsafe IP68 electric actuator (50845)

100-230V 50/60Hz et 100-350V DC

DN (mm)	DN (pouces)	L1 (mm)	L2 (mm)	L3 (mm)	L4 (mm)	L5 (mm)	Temps manœuvre (90°) (s)	Poids (kg)	Référence	Prix unitaire
40	1"1/2	33	358	192	170	x	7	6,10	850606-40A	•
50	2"	42,5	340	192	170	x	7	6,20	850606-50A	•
65	2"1/2	45,5	346	192	170	x	15	6,70	850606-65A	•
80	3"	46	353	192	170	x	15	7,30	850606-80A	•
100	4"	52	374	192	170	x	20	9,00	850606-100A	•
125	5"	55,5	452	209	170	275	15	12,50	850606-125A	•
150	6"	55,5	465	209	170	275	30	16,50	850606-150A	•



15-30V 50/60 Hz et 12-48V DC

DN (mm)	DN (pouces)	L1 (mm)	L2 (mm)	L3 (mm)	L4 (mm)	L5 (mm)	Temps manœuvre (90°) (s)	Poids (kg)	Référence	Prix unitaire
40	1"1/2	33	358	192	170	x	7	6,10	850606-40B	•
50	2"	42,5	340	192	170	x	7	6,20	850606-50B	•
65	2"1/2	45,5	346	192	170	x	15	6,70	850606-65B	•
80	3"	46	353	192	170	x	15	7,30	850606-80B	•
100	4"	52	374	192	170	x	20	9,00	850606-100B	•
125	5"	55,5	452	209	170	275	15	12,50	850606-125B	•
150	6"	55,5	465	209	170	275	30	16,50	850606-150B	•

Actionneur électrique 90° avec carter aluminium et capot plastique IP68

• Sur demande

Bloc de sécurité "Failsafe" intégré (carte électronique + batterie) pour assurer le retour en position fermée de la vanne en cas de coupure de courant

Indicateur visuel de position. Commande manuelle de secours par carré ou par volant avec débrayage sécurisé

Contacts fin de courses réglables. Limiteur de couple. Résistance anti-condensation

Température de service de l'actionneur : -10°C à +40°C

Facteur de marche : 50%. Nombre de démarrages par heure : 150

Actionneur dimensionné pour une ΔP vanne = 16 bar maxi. Pour ΔP > 16 bar, nous consulter

Modèle **50607**

Vanne papillon à oreilles de centrage corps et papillon fonte joint NBR (58416) avec actionneur électrique IP68 Failsafe (50845)

Butterfly valve with cast iron body and butterfly - NBR gasket (58416) with Failsafe IP68 electric actuator (50845)

Modèle **50608**

Vanne papillon à oreilles de centrage corps et papillon fonte joint FKM (58417) avec actionneur électrique IP68 Failsafe (50845)

Butterfly valve with cast iron body and butterfly - FKM gasket (58417) with Failsafe IP68 electric actuator (50845)

ATTENTION !

Pour commander la vanne avec un joint NBR / FKM, remplacer la référence du tableau par le(s) dernier(s) digit(s) du modèle choisi.
Exemple : 85060**6**-40A > 85060**7**-40A pour un joint NBR

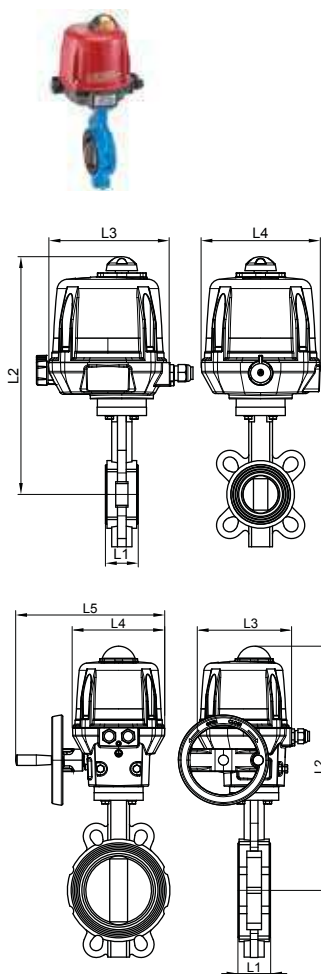
Modèle **50610**

Vanne papillon à oreilles de centrage corps et papillon fonte joint EPDM (58415) avec actionneur électrique IP68 positionneur (50846)

Butterfly valve with cast iron body and butterfly - EPDM gasket (58415) with positioning IP68 electric actuator (50846)

100-230V 50/60Hz et 100-350V DC

DN (mm)	DN (pouces)	L1 (mm)	L2 (mm)	L3 (mm)	L4 (mm)	L5 (mm)	Temps manœuvre (90°) (s)	Poids (kg)	Référence	Prix unitaire
40	1"1/2	33	358	192	170	x	15	6,10	850610-40A	•
50	2"	42,5	340	192	170	x	15	6,20	850610-50A	•
65	2"1/2	45,5	346	192	170	x	15	6,70	850610-65A	•
80	3"	46	353	192	170	x	20	7,30	850610-80A	•
100	4"	52	374	192	170	x	20	9,00	850610-100A	•
125	5"	55,5	452	209	170	275	30	12,50	850610-125A	•
150	6"	55,5	465	209	170	275	60	16,50	850610-150A	•



15-30V 50/60 Hz et 12-48V DC

DN (mm)	DN (pouces)	L1 (mm)	L2 (mm)	L3 (mm)	L4 (mm)	L5 (mm)	Temps manœuvre (90°) (s)	Poids (kg)	Référence	Prix unitaire
40	1"1/2	33	358	192	170	x	15	6,10	850610-40B	•
50	2"	42,5	340	192	170	x	15	6,20	850610-50B	•
65	2"1/2	45,5	346	192	170	x	15	6,70	850610-65B	•
80	3"	46	353	192	170	x	20	7,30	850610-80B	•
100	4"	52	374	192	170	x	20	9,00	850610-100B	•
125	5"	55,5	452	209	170	275	30	12,50	850610-125B	•
150	6"	55,5	465	209	170	275	60	16,50	850610-150B	•

Actionneur électrique 90° avec carter aluminium et capot plastique IP68

• Sur demande

Module de positionnement intégré pour le pilotage de la vanne avec signal 4-20mA

Indicateur visuel de position. Commande manuelle de secours par carré ou par volant avec débrayage sécurisé

Contacts fin de courses réglables. Limiteur de couple. Résistance anti-condensation

Température de service de l'actionneur : -20°C à +70°C

Facteur de marche : 50%. Nombre de démarrages par heure : 150

Actionneur dimensionné pour une ΔP vanne = 16 bar maxi. Pour ΔP > 16 bar, nous consulter

Modèle **50611**

Vanne papillon à oreilles de centrage corps et papillon fonte joint NBR (58416) avec actionneur électrique IP68 positionneur (50846)

Butterfly valve with cast iron body and butterfly - NBR gasket (58416) with positioning IP68 electric actuator (50846)

Modèle **50612**

Vanne papillon à oreilles de centrage corps et papillon fonte joint FKM (58417) avec actionneur électrique IP68 positionneur (50846)

Butterfly valve with cast iron body and butterfly - FKM gasket (58417) with positioning IP68 electric actuator (50846)

ATTENTION !

Pour commander la vanne avec un joint NBR / FKM, remplacer la référence du tableau par le(s) dernier(s) digit(s) du modèle choisi.
Exemple : 850610-40A > 85061**1**-40A pour un joint NBR

Butterfly valves

Modèle **50630**

Vanne papillon à oreilles de centrage corps et papillon inox joint EPDM (58429) avec vérin pneumatique aluminium (50800)

Butterfly valve with stainless steel body and butterfly - EPDM gasket (58429) with aluminium pneumatic actuator (50800)

Simple effet

DN (mm)	DN (pouces)	L1 (mm)	L2 (mm)	L3 (mm)	L4 (mm)	Poids (kg)	Référence	Prix unitaire
50	2"	42,5	242	208	96	5,95	450630-50SE	•
65	2"1/2	45,5	261	248	108	7,60	450630-65SE	•
80	3"	46	268	248	108	8,20	450630-80SE	•
100	4"	52	301	268	123	11,50	450630-100SE	•
125	5"	55,5	353	347	151	18,30	450630-125SE	•
150	6"	55,5	366	347	151	22,30	450630-150SE	•
200	8"	60	441	475	202	36,90	450630-200SE	•

Double effet

DN (mm)	DN (pouces)	L1 (mm)	L2 (mm)	L3 (mm)	L4 (mm)	Poids (kg)	Référence	Prix unitaire
50	2"	42,5	242	208	96	5,95	450630-50DE	•
65	2"1/2	45,5	248	208	96	6,45	450630-65DE	•
80	3"	46	255	208	96	7,05	450630-80DE	•
100	4"	52	289	248	108	9,90	450630-100DE	•
125	5"	55,5	310	248	108	11,40	450630-125DE	•
150	6"	55,5	335	268	123	17,00	450630-150DE	•
200	8"	60	403	347	151	26,30	450630-200DE	•

Vérin pneumatique 90° en aluminium anodisé avec flasques peinture polyester. Indicateur visuel de position

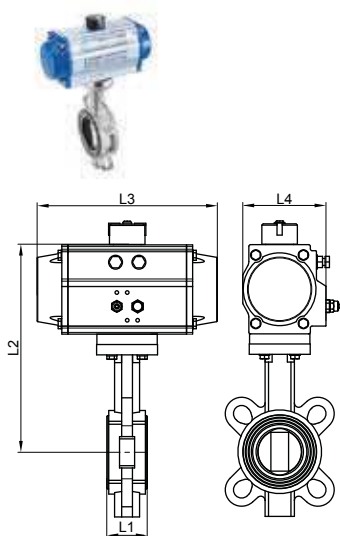
• Sur demande

Plan de pose NAMUR pour électrodistributeur et détecteurs de position

Pression de service du vérin : 6 à 8 bar. Température de service du vérin : -20°C à +80°C

Vérin dimensionné pour une ΔP vanne = 16 bar maxi (avec alimentation vérin 6 bar). Pour $\Delta P > 16$ bar, nous consulter

En simple effet, les vannes sont montées en position "normalement fermée" (sauf indication contraire)



Modèle **50631**

Vanne papillon à oreilles de centrage corps et papillon inox joint NBR (58422) avec vérin pneumatique aluminium (50800)

Butterfly valve with stainless steel body and butterfly - NBR gasket (58422) with aluminium pneumatic actuator (50800)

Modèle **50632**

Vanne papillon à oreilles de centrage corps et papillon inox joint FKM (58423) avec vérin pneumatique aluminium (50800)

Butterfly valve with stainless steel body and butterfly - FKM gasket (58423) with aluminium pneumatic actuator (50800)

Modèle **50633**

Vanne papillon à oreilles de centrage corps et papillon inox joint Silicone (58424) avec vérin pneumatique aluminium (50800)

Butterfly valve with stainless steel body and butterfly - Silicone gasket (58424) with aluminium pneumatic actuator (50800)

ATTENTION !

Pour commander la vanne avec un joint NBR / FKM / Silicone, remplacer la référence du tableau par le(s) dernier(s) digit(s) du modèle choisi.
Exemple : 450630-50SE > 450631-50SE pour un joint NBR

Butterfly valves

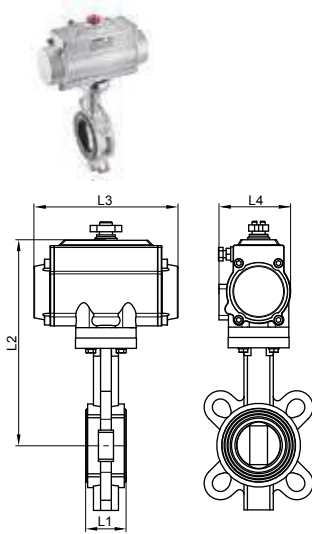
Modèle **50634**

Vanne papillon à oreilles de centrage corps et papillon inox joint EPDM (58429) avec vérin pneumatique inox (50802)

Butterfly valve with stainless steel body and butterfly - EPDM gasket (58429) with stainless steel pneumatic actuator (50802)

Simple effet

DN (mm)	DN (pouces)	L1 (mm)	L2 (mm)	L3 (mm)	L4 (mm)	Poids (kg)	Référence	Prix unitaire
50	2"	42,5	255	210	95	8,20	450634-50SE	•
65	2"1/2	45,5	274	241	106	11,50	450634-65SE	•
80	3"	46	281	241	106	12,10	450634-80SE	•
100	4"	52	317	275	123	17,20	450634-100SE	•



Double effet

DN (mm)	DN (pouces)	L1 (mm)	L2 (mm)	L3 (mm)	L4 (mm)	Poids (kg)	Référence	Prix unitaire
50	2"	42,5	255	210	95	8,20	450634-50DE	•
65	2"1/2	45,5	261	210	95	8,70	450634-65DE	•
80	3"	46	268	210	95	9,30	450634-80DE	•
100	4"	52	302	241	106	13,80	450634-100DE	•
125	5"	55,5	323	241	106	15,30	450634-125DE	•
150	6"	55,5	351	275	123	22,70	450634-150DE	•

Vérin pneumatique 90° en acier inoxydable.

• Sur demande

Indicateur visuel de position

Plan de pose NAMUR pour électrodistributeur et détecteurs de position

Pression de service du vérin : 6 à 8 bar. Température de service du vérin : -20°C à +85°C

Vérin dimensionné pour une ΔP vanne = 16 bar maxi (avec alimentation vérin 6 bar). Pour ΔP > 16 bar, nous consulter

En simple effet, les vannes sont montées en position "normalement fermée" (sauf indication contraire)

Modèle **50635**

Vanne papillon à oreilles de centrage corps et papillon inox joint NBR (58422) avec vérin pneumatique inox (50802)

Butterfly valve with stainless steel body and butterfly - NBR gasket (58422) with stainless steel pneumatic actuator (50802)

Modèle **50636**

Vanne papillon à oreilles de centrage corps et papillon inox joint FKM (58423) avec vérin pneumatique inox (50802)

Butterfly valve with stainless steel body and butterfly - FKM gasket (58423) with stainless steel pneumatic actuator (50802)

Modèle **50637**

Vanne papillon à oreilles de centrage corps et papillon inox joint Silicone (58424) avec vérin pneumatique inox (50802)

Butterfly valve with stainless steel body and butterfly - Silicone gasket (58424) with stainless steel pneumatic actuator (50802)



ATTENTION !

Pour commander la vanne avec un joint NBR / FKM / Silicone, remplacer la référence du tableau par le(s) dernier(s) digit(s) du modèle choisi.
Exemple : 450634-50SE > 450635-50SE pour un joint NBR

Butterfly valves

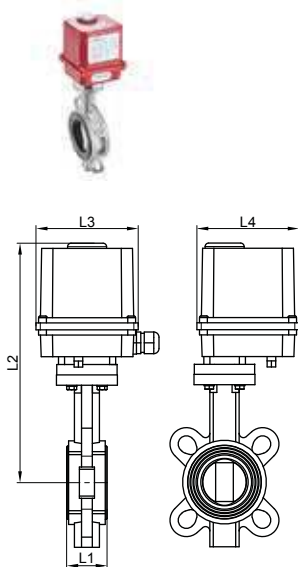
Modèle **50638**

Vanne papillon à oreilles de centrage corps et papillon inox joint EPDM (58429) avec actionneur électrique IP65 (50835)

Butterfly valve with stainless steel body and butterfly - EPDM gasket (58429) with IP65 electric actuator (50835)

230V 50 Hz

DN (mm)	DN (pouces)	L1 (mm)	L2 (mm)	L3 (mm)	L4 (mm)	Temps manœuvre (90°) (s)	Poids (kg)	Référence	Prix unitaire
50	2"	42,5	282	143	118	10	4,30	450638-50A	•
65	2"1/2	45,5	288	143	118	10	4,80	450638-65A	•
80	3"	46	295	143	118	10	5,40	450638-80A	•
100	4"	52	340	204	165	8	9,70	450638-100A	•
125	5"	55,5	361	204	165	8	11,20	450638-125A	•
150	6"	55,5	423	204	182	8	18,00	450638-150A	•



24V 50 Hz

DN (mm)	DN (pouces)	L1 (mm)	L2 (mm)	L3 (mm)	L4 (mm)	Temps manœuvre (90°) (s)	Poids (kg)	Référence	Prix unitaire
50	2"	42,5	282	143	118	15	4,30	450638-50B	•
65	2"1/2	45,5	288	143	118	15	4,80	450638-65B	•
80	3"	46	295	143	118	15	5,40	450638-80B	•

24V DC

DN (mm)	DN (pouces)	L1 (mm)	L2 (mm)	L3 (mm)	L4 (mm)	Temps manœuvre (90°) (s)	Poids (kg)	Référence	Prix unitaire
50	2"	42,5	282	143	118	16	4,30	450638-50C	•
65	2"1/2	45,5	288	143	118	16	4,80	450638-65C	•
80	3"	46	295	143	118	16	5,40	450638-80C	•

Actionneur électrique 90° avec carter plastique IP65. Pour utilisation intérieure uniquement • Sur demande
Indicateur visuel de position. Commande manuelle de secours par carré

Contacts fin de courses réglables. Limiteur de couple

Température de service de l'actionneur : -10°C à +50°C

Facteur de marche : 30%. Nombre de démarrages par heure : 10

Actionneur dimensionné pour une ΔP vanne = 16 bar maxi. Pour ΔP > 16 bar, nous consulter

Modèle **50639**

Vanne papillon à oreilles de centrage corps et papillon inox joint NBR (58422) avec actionneur électrique IP65 (50835)

Butterfly valve with stainless steel body and butterfly - NBR gasket (58422) with IP65 electric actuator (50835)

Modèle **50640**

Vanne papillon à oreilles de centrage corps et papillon inox joint FKM (58423) avec actionneur électrique IP65 (50835)

Butterfly valve with stainless steel body and butterfly - FKM gasket (58423) with IP65 electric actuator (50835)

Modèle **50641**

Vanne papillon à oreilles de centrage corps et papillon inox joint Silicone (58424) avec actionneur électrique IP65 (50835)

Butterfly valve with stainless steel body and butterfly - Silicone gasket (58424) with IP65 electric actuator (50835)

ATTENTION !

Pour commander la vanne avec un joint NBR / FKM / Silicone, remplacer la référence du tableau par le(s) dernier(s) digit(s) du modèle choisi.
Exemple : 450638-50A > 450639-50A pour un joint NBR

Butterfly valves

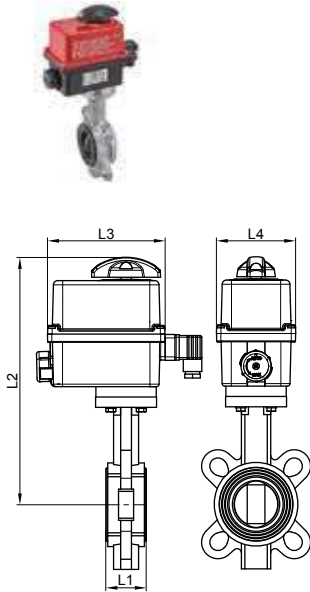
Modèle **50650**

Vanne papillon à oreilles de centrage corps et papillon inox joint EPDM (58429) avec actionneur électrique IP66 (50840)

Butterfly valve with stainless steel body and butterfly - EPDM gasket (58429) with IP66 electric actuator (50840)

100-230V 50/60Hz et 100-350V DC

DN (mm)	DN (pouces)	L1 (mm)	L2 (mm)	L3 (mm)	L4 (mm)	Temps manœuvre (90°) (s)	Poids (kg)	Référence	Prix unitaire
50	2"	42,5	291	136	92	12	3,70	450650-50A	•
65	2"1/2	45,5	297	136	92	26	4,20	450650-65A1	•
65	2"1/2	45,5	321	151	128	7	5,30	450650-65A2	•
80	3"	46	304	136	92	26	4,80	450650-80A1	•
80	3"	46	328	151	128	7	5,90	450650-80A2	•
100	4"	52	349	151	128	12	7,60	450650-100A	•
125	5"	55,5	370	151	128	23	9,10	450650-125A	•



15-30V 50/60 Hz et 12-48V DC

DN (mm)	DN (pouces)	L1 (mm)	L2 (mm)	L3 (mm)	L4 (mm)	Temps manœuvre (90°) (s)	Poids (kg)	Référence	Prix unitaire
50	2"	42,5	291	136	92	12	3,70	450650-50B	•
65	2"1/2	45,5	321	151	128	7	5,30	450650-65B2	•
80	3"	46	328	151	128	7	5,90	450650-80B2	•
100	4"	52	349	151	128	12	7,60	450650-100B	•
65	2"1/2	45,5	297	136	92	24	4,20	450650-65B1	•
80	3"	46	304	136	92	24	4,80	450650-80B1	•
125	5"	55,5	370	151	128	22	9,10	450650-125B	•

Actionneur électrique 90° avec carter plastique IP66

• Sur demande

Indicateur visuel de position. Commande manuelle de secours par carré avec débrayage sécurisé

Contacts fin de courses réglables. Limiteur de couple. Résistance anti-condensation

Température de service de l'actionneur : -10°C à +55°C

Facteur de marche : 50%. Nombre de démarrages par heure : 150

Actionneur dimensionné pour une ΔP vanne = 16 bar maxi. Pour ΔP > 16 bar, nous consulter

Modèle **50651**

Vanne papillon à oreilles de centrage corps et papillon inox joint NBR (58422) avec actionneur électrique IP66 (50840)

Butterfly valve with stainless steel body and butterfly - NBR gasket (58422) with IP66 electric actuator (50840)

Modèle **50652**

Vanne papillon à oreilles de centrage corps et papillon inox joint FKM (58423) avec actionneur électrique IP66 (50840)

Butterfly valve with stainless steel body and butterfly - FKM gasket (58423) with IP66 electric actuator (50840)

Modèle **50653**

Vanne papillon à oreilles de centrage corps et papillon inox joint Silicone (58424) avec actionneur électrique IP66 (50840)

Butterfly valve with stainless steel body and butterfly - Silicone gasket (58424) with IP66 electric actuator (50840)



ATTENTION !

Pour commander la vanne avec un joint NBR / FKM / Silicone, remplacer la référence du tableau par le(s) dernier(s) digit(s) du modèle choisi.
Exemple : 450650-50A > 450651-50A pour un joint NBR

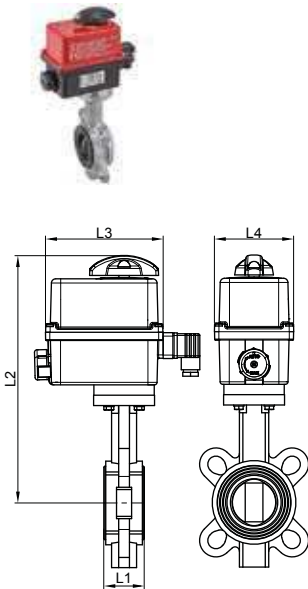
Butterfly valves

Modèle **50654****Vanne papillon à oreilles de centrage corps et papillon inox joint EPDM (58429) avec actionneur électrique IP66 Failsafe (50841)**

Butterfly valve with stainless steel body and butterfly - EPDM gasket (58429) with Failsafe IP66 electric actuator (50841)

100-230V 50/60Hz et 100-350V DC

DN (mm)	DN (pouces)	L1 (mm)	L2 (mm)	L3 (mm)	L4 (mm)	Temps manœuvre (90°) (s)	Poids (kg)	Référence	Prix unitaire
50	2"	42,5	291	136	92	12	3,90	450654-50A	•
65	2"1/2	45,5	321	151	128	7	5,50	450654-65A	•
80	3"	46	328	151	128	7	6,10	450654-80A	•
100	4"	52	349	151	128	12	7,80	450654-100A	•
125	5"	55,5	370	151	128	23	9,30	450654-125A	•

**15-30V 50/60 Hz et 12-48V DC**

DN (mm)	DN (pouces)	L1 (mm)	L2 (mm)	L3 (mm)	L4 (mm)	Temps manœuvre (90°) (s)	Poids (kg)	Référence	Prix unitaire
50	2"	42,5	291	136	92	12	3,90	450654-50B	•
65	2"1/2	45,5	321	151	128	7	5,50	450654-65B	•
80	3"	46	328	151	128	7	6,10	450654-80B	•
100	4"	52	349	151	128	12	7,80	450654-100B	•
125	5"	55,5	370	151	128	22	9,30	450654-125B	•

Actionneur électrique 90° avec carter plastique IP66

• Sur demande

Bloc de sécurité "Failsafe" intégré (carte électronique + batterie) pour assurer le retour en position fermée de la vanne en cas de coupure de courant

Indicateur visuel de position. Commande manuelle de secours par carré avec débrayage sécurisé

Contacts fin de courses réglables. Limiteur de couple. Résistance anti-condensation

Température de service de l'actionneur : -10°C à +40°C

Facteur de marche : 50%. Nombre de démarrages par heure : 150

Actionneur dimensionné pour une ΔP vanne = 16 bar maxi. Pour ΔP > 16 bar, nous consulter

Modèle **50655****Vanne papillon à oreilles de centrage corps et papillon inox joint NBR (58422) avec actionneur électrique IP66 Failsafe (50841)**

Butterfly valve with stainless steel body and butterfly - NBR gasket (58422) with Failsafe IP66 electric actuator (50841)

Modèle **50656****Vanne papillon à oreilles de centrage corps et papillon inox joint FKM (58423) avec actionneur électrique IP66 Failsafe (50841)**

Butterfly valve with stainless steel body and butterfly - FKM gasket (58423) with Failsafe IP66 electric actuator (50841)

Modèle **50657****Vanne papillon à oreilles de centrage corps et papillon inox joint Silicone (58424) avec actionneur électrique IP66 Failsafe (50841)**

Butterfly valve with stainless steel body and butterfly - Silicone gasket (58424) with Failsafe IP66 electric actuator (50841)

**ATTENTION !**

Pour commander la vanne avec un joint NBR / FKM / Silicone, remplacer la référence du tableau par le(s) dernier(s) digit(s) du modèle choisi.
Exemple : 450654-50A > 450655-50A pour un joint NBR

Butterfly valves

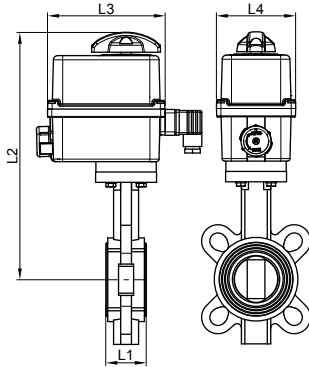
Modèle **50658**

Vanne papillon à oreilles de centrage corps et papillon inox joint EPDM (58429) avec actionneur électrique IP66 positionneur (50842)

Butterfly valve with stainless steel body and butterfly - EPDM gasket (58429) with positioning IP66 electric actuator (50842)

100-230V 50/60Hz et 100-350V DC

DN (mm)	DN (pouces)	L1 (mm)	L2 (mm)	L3 (mm)	L4 (mm)	Temps manœuvre (90°) (s)	Poids (kg)	Référence	Prix unitaire
50	2"	42,5	315	151	128	40	5,00	450658-50A	•
65	2"1/2	45,5	321	151	128	79	5,50	450658-65A	•
80	3"	46	328	151	128	79	6,10	450658-80A	•
100	4"	52	349	151	128	119	7,80	450658-100A	•



15-30V 50/60 Hz et 12-48V DC

DN (mm)	DN (pouces)	L1 (mm)	L2 (mm)	L3 (mm)	L4 (mm)	Temps manœuvre (90°) (s)	Poids (kg)	Référence	Prix unitaire
50	2"	42,5	315	151	128	40	5,00	450658-50B	•
65	2"1/2	45,5	321	151	128	79	5,50	450658-65B	•
80	3"	46	328	151	128	79	6,10	450658-80B	•
100	4"	52	349	151	128	119	7,80	450658-100B	•

Actionneur électrique 90° avec carter plastique IP66

• Sur demande

Module de positionnement intégré pour le pilotage de la vanne avec signal 4-20mA

Indicateur visuel de position. Commande manuelle de secours par carré avec débrayage sécurisé

Contacts fin de courses réglables. Limiteur de couple. Résistance anti-condensation

Température de service de l'actionneur : -10°C à +55°C

Facteur de marche : 50%. Nombre de démarrages par heure : 150

Actionneur dimensionné pour une ΔP vanne = 16 bar maxi. Pour ΔP > 16 bar, nous consulter

Modèle **50659**

Vanne papillon à oreilles de centrage corps et papillon inox joint NBR (58422) avec actionneur électrique IP66 positionneur (50842)

Butterfly valve with stainless steel body and butterfly - NBR gasket (58422) with positioning IP66 electric actuator (50842)

Modèle **50660**

Vanne papillon à oreilles de centrage corps et papillon inox joint FKM (58423) avec actionneur électrique IP66 positionneur (50842)

Butterfly valve with stainless steel body and butterfly - FKM gasket (58423) with positioning IP66 electric actuator (50842)

Modèle **50661**

Vanne papillon à oreilles de centrage corps et papillon inox joint Silicone (58424) avec actionneur électrique IP66 positionneur (50842)

Butterfly valve with stainless steel body and butterfly - Silicone gasket (58424) with positioning IP66 electric actuator (50842)

ATTENTION !

Pour commander la vanne avec un joint NBR / FKM / Silicone, remplacer la référence du tableau par le(s) dernier(s) digit(s) du modèle choisi.
Exemple : 450658-50A > 450659-50A pour un joint NBR

Butterfly valves

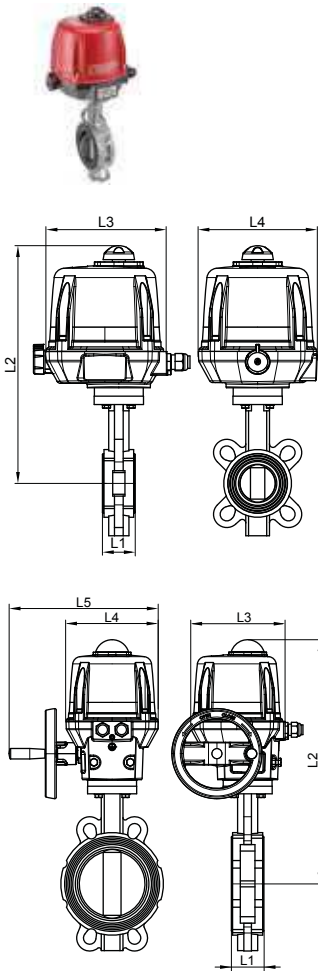
Modèle **50662**

Vanne papillon à oreilles de centrage corps et papillon inox joint EPDM (58429) avec actionneur électrique IP68 (50844)

Butterfly valve with stainless steel body and butterfly - EPDM gasket (58429) with IP68 electric actuator (50844)

100-230V 50/60Hz et 100-350V DC

DN (mm)	DN (pouces)	L1 (mm)	L2 (mm)	L3 (mm)	L4 (mm)	L5 (mm)	Temps manœuvre (90°) (s)	Poids (kg)	Référence	Prix unitaire
50	2"	42,5	340	192	170	x	7	6,00	450662-50A	•
65	2"1/2	45,5	346	192	170	x	15	6,50	450662-65A	•
80	3"	46	353	192	170	x	15	7,10	450662-80A	•
100	4"	52	374	192	170	x	20	8,80	450662-100A	•
125	5"	55,5	452	209	170	275	15	12,30	450662-125A	•
150	6"	55,5	465	209	170	275	30	16,30	450662-150A	•
200	8"	60	502	209	170	275	30	20,30	450662-200A	•



15-30V 50/60 Hz et 12-48V DC

DN (mm)	DN (pouces)	L1 (mm)	L2 (mm)	L3 (mm)	L4 (mm)	L5 (mm)	Temps manœuvre (90°) (s)	Poids (kg)	Référence	Prix unitaire
50	2"	42,5	340	192	170	x	7	6,00	450662-50B	•
65	2"1/2	45,5	346	192	170	x	15	6,50	450662-65B	•
80	3"	46	353	192	170	x	15	7,10	450662-80B	•
100	4"	52	374	192	170	x	20	8,80	450662-100B	•
125	5"	55,5	452	209	170	275	15	12,30	450662-125B	•
150	6"	55,5	465	209	170	275	30	16,30	450662-150B	•
200	8"	60	502	209	170	275	30	20,30	450662-200B	•

400V TRI 50/60Hz

DN (mm)	DN (pouces)	L1 (mm)	L2 (mm)	L3 (mm)	L4 (mm)	L5 (mm)	Temps manœuvre (90°) (s)	Poids (kg)	Référence	Prix unitaire
50	2"	42,5	340	192	170	x	10	6,00	450662-50C	•
65	2"1/2	45,5	346	192	170	x	10	6,50	450662-65C	•
80	3"	46	353	192	170	x	10	7,10	450662-80C	•
100	4"	52	374	192	170	x	15	8,80	450662-100C	•
125	5"	55,5	452	209	170	275	10	12,30	450662-125C	•
150	6"	55,5	465	209	170	275	20	16,30	450662-150C	•
200	8"	60	502	209	170	275	35	20,30	450662-200C	•

Actionneur électrique 90° avec carter aluminium et capot plastique IP68

• Sur demande

Indicateur visuel de position. Commande manuelle de secours par carré ou par volant avec débrayage sécurisé

Contacts fin de courses réglables. Limiteur de couple. Résistance anti-condensation

Température de service de l'actionneur : -20°C à +70°C

Facteur de marche : 50%. Nombre de démarrages par heure : 150

Actionneur dimensionné pour une ΔP vanne = 16 bar maxi. Pour ΔP > 16 bar, nous consulter

Modèle **50663**

Vanne papillon à oreilles de centrage corps et papillon inox joint NBR (58422) avec actionneur électrique IP68 (50844)

Butterfly valve with stainless steel body and butterfly - NBR gasket (58422) with IP68 electric actuator (50844)

Modèle **50664**

Vanne papillon à oreilles de centrage corps et papillon inox joint FKM (58423) avec actionneur électrique IP68 (50844)

Butterfly valve with stainless steel body and butterfly - FKM gasket (58423) with IP68 electric actuator (50844)

Modèle **50665**

Vanne papillon à oreilles de centrage corps et papillon inox joint Silicone (58424) avec actionneur électrique IP68 (50844)

Butterfly valve with stainless steel body and butterfly - Silicone gasket (58424) with IP68 electric actuator (50844)

ATTENTION !

Pour commander la vanne avec un joint NBR / FKM / Silicone, remplacer la référence du tableau par le(s) dernier(s) digit(s) du modèle choisi.
Exemple : 450662-50A > 450663-50A pour un joint NBR

Butterfly valves

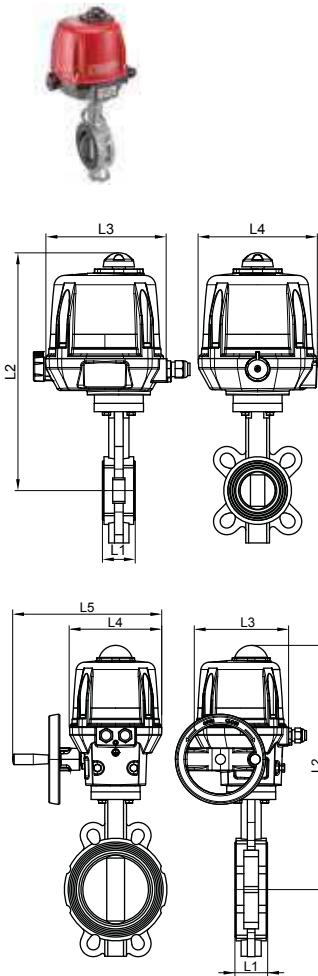
Modèle **50666**

Vanne papillon à oreilles de centrage corps et papillon inox joint EPDM (58429) avec actionneur électrique IP68 Failsafe (50845)

Butterfly valve with stainless steel body and butterfly - EPDM gasket (58429) with Failsafe IP68 electric actuator (50845)

100-230V 50/60Hz et 100-350V DC

DN (mm)	DN (pouces)	L1 (mm)	L2 (mm)	L3 (mm)	L4 (mm)	L5 (mm)	Temps manœuvre (90°) (s)	Poids (kg)	Référence	Prix unitaire
50	2"	42,5	340	192	170	x	7	6,20	450666-50A	•
65	2"1/2	45,5	346	192	170	x	15	6,70	450666-65A	•
80	3"	46	353	192	170	x	15	7,30	450666-80A	•
100	4"	52	374	192	170	x	20	9,00	450666-100A	•
125	5"	55,5	452	209	170	275	15	12,50	450666-125A	•
150	6"	55,5	465	209	170	275	30	16,50	450666-150A	•
200	8"	60	502	209	170	275	30	20,50	450666-200A	•



15-30V 50/60 Hz et 12-48V DC

DN (mm)	DN (pouces)	L1 (mm)	L2 (mm)	L3 (mm)	L4 (mm)	L5 (mm)	Temps manœuvre (90°) (s)	Poids (kg)	Référence	Prix unitaire
50	2"	42,5	340	192	170	x	7	6,20	450666-50B	•
65	2"1/2	45,5	346	192	170	x	15	6,70	450666-65B	•
80	3"	46	353	192	170	x	15	7,30	450666-80B	•
100	4"	52	374	192	170	x	20	9,00	450666-100B	•
125	5"	55,5	452	209	170	275	15	12,50	450666-125B	•
150	6"	55,5	465	209	170	275	30	16,50	450666-150B	•
200	8"	60	502	209	170	275	30	20,50	450666-200B	•

Actionneur électrique 90° avec carter aluminium et capot plastique IP68

• Sur demande

Bloc de sécurité "Failsafe" intégré (carte électronique + batterie) pour assurer le retour en position fermée de la vanne en cas de coupure de courant

Indicateur visuel de position. Commande manuelle de secours par carré ou par volant avec débrayage sécurisé

Contacts fin de courses réglables. Limiteur de couple. Résistance anti-condensation

Température de service de l'actionneur : -10°C à +40°C

Facteur de marche : 50%. Nombre de démarrages par heure : 150

Actionneur dimensionné pour une ΔP vanne = 16 bar maxi. Pour ΔP > 16 bar, nous consulter

Modèle **50667**

Vanne papillon à oreilles de centrage corps et papillon inox joint NBR (58422) avec actionneur électrique IP68 Failsafe (50845)

Butterfly valve with stainless steel body and butterfly - NBR gasket (58422) with Failsafe IP68 electric actuator (50845)

Modèle **50668**

Vanne papillon à oreilles de centrage corps et papillon inox joint FKM (58423) avec actionneur électrique IP68 Failsafe (50845)

Butterfly valve with stainless steel body and butterfly - FKM gasket (58423) with Failsafe IP68 electric actuator (50845)

Modèle **50669**

Vanne papillon à oreilles de centrage corps et papillon inox joint Silicone (58424) avec actionneur électrique IP68 Failsafe (50845)

Butterfly valve with stainless steel body and butterfly - Silicone gasket (58424) with Failsafe IP68 electric actuator (50845)

ATTENTION !

Pour commander la vanne avec un joint NBR / FKM / Silicone, remplacer la référence du tableau par le(s) dernier(s) digit(s) du modèle choisi.
Exemple : 450666-50A > 450667-50A pour un joint NBR

Butterfly valves

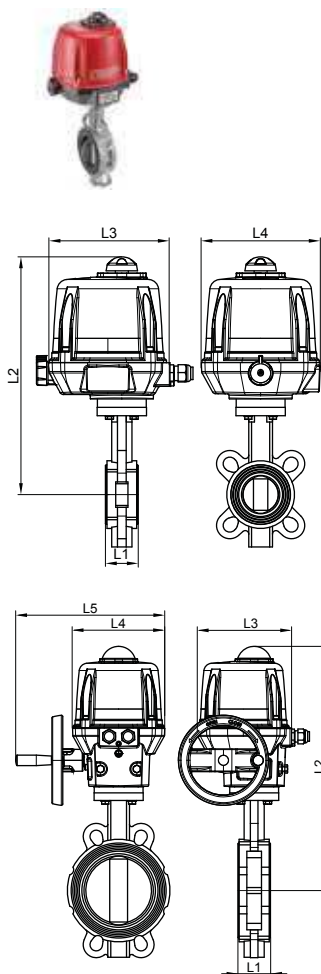
Modèle **50670**

Vanne papillon à oreilles de centrage corps et papillon inox joint EPDM (58429) avec actionneur électrique IP68 positionneur (50846)

Butterfly valve with stainless steel body and butterfly - EPDM gasket (58429) with positioning IP68 electric actuator (50846)

100-230V 50/60Hz et 100-350V DC

DN (mm)	DN (pouces)	L1 (mm)	L2 (mm)	L3 (mm)	L4 (mm)	L5 (mm)	Temps manœuvre (90°) (s)	Poids (kg)	Référence	Prix unitaire
50	2"	42,5	340	192	170	x	15	6,20	450670-50A	•
65	2"1/2	45,5	346	192	170	x	15	6,70	450670-65A	•
80	3"	46	353	192	170	x	20	7,30	450670-80A	•
100	4"	52	374	192	170	x	20	9,00	450670-100A	•
125	5"	55,5	452	209	170	275	30	12,50	450670-125A	•
150	6"	55,5	465	209	170	275	60	16,50	450670-150A	•
200	8"	60	502	209	170	275	60	20,50	450670-200A	•



15-30V 50/60 Hz et 12-48V DC

DN (mm)	DN (pouces)	L1 (mm)	L2 (mm)	L3 (mm)	L4 (mm)	L5 (mm)	Temps manœuvre (90°) (s)	Poids (kg)	Référence	Prix unitaire
50	2"	42,5	340	192	170	x	15	6,20	450670-50B	•
65	2"1/2	45,5	346	192	170	x	15	6,70	450670-65B	•
80	3"	46	353	192	170	x	20	7,30	450670-80B	•
100	4"	52	374	192	170	x	20	9,00	450670-100B	•
125	5"	55,5	452	209	170	275	30	12,50	450670-125B	•
150	6"	55,5	465	209	170	275	60	16,50	450670-150B	•
200	8"	60	502	209	170	275	60	20,50	450670-200B	•

Actionneur électrique 90° avec carter aluminium et capot plastique IP68

• Sur demande

Module de positionnement intégré pour le pilotage de la vanne avec signal 4-20mA

Indicateur visuel de position. Commande manuelle de secours par carré ou par volant avec débrayage sécurisé

Contacts fin de courses réglables. Limiteur de couple. Résistance anti-condensation

Température de service de l'actionneur : -20°C à +70°C

Facteur de marche : 50%. Nombre de démarrages par heure : 150

Actionneur dimensionné pour une ΔP vanne = 16 bar maxi. Pour ΔP > 16 bar, nous consulter

Modèle **50671**

Vanne papillon à oreilles de centrage corps et papillon inox joint NBR (58422) avec actionneur électrique IP68 positionneur (50846)

Butterfly valve with stainless steel body and butterfly - NBR gasket (58422) with positioning IP68 electric actuator (50846)

Modèle **50672**

Vanne papillon à oreilles de centrage corps et papillon inox joint FKM (58423) avec actionneur électrique IP68 positionneur (50846)

Butterfly valve with stainless steel body and butterfly - FKM gasket (58423) with positioning IP68 electric actuator (50846)

Modèle **50673**

Vanne papillon à oreilles de centrage corps et papillon inox joint Silicone (58424) avec actionneur électrique IP68 positionneur (50846)

Butterfly valve with stainless steel body and butterfly - Silicone gasket (58424) with positioning IP68 electric actuator (50846)

ATTENTION !

Pour commander la vanne avec un joint NBR / FKM / Silicone, remplacer la référence du tableau par le(s) dernier(s) digit(s) du modèle choisi.
Exemple : 450670-50A > 45067**1**-50A pour un joint NBR

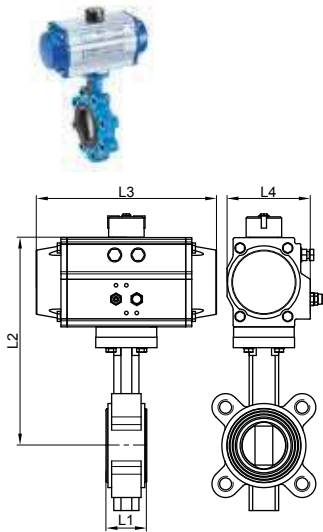
Butterfly valves

Modèle **50690****Vanne papillon à oreilles taraudées corps fonte - papillon inox joint EPDM (58459) avec vérin pneumatique aluminium (50800)**

Butterfly valve with cast iron body and stainless steel butterfly - EPDM gasket (58459) with aluminium pneumatic actuator (50800)

Simple effet

DN (mm)	DN (pouces)	L1 (mm)	L2 (mm)	L3 (mm)	L4 (mm)	Poids (kg)	Référence	Prix unitaire
40	1"1/2	33	260	208	96	6,15	450690-40SE	•
50	2"	42,5	242	208	96	6,25	450690-50SE	•
65	2"1/2	45,5	261	248	108	8,00	450690-65SE	•
80	3"	46	268	248	108	9,40	450690-80SE	•
100	4"	52	301	268	123	14,50	450690-100SE	•
125	5"	55,5	353	347	151	21,80	450690-125SE	•
150	6"	55,5	366	347	151	24,80	450690-150SE	•
200	8"	60	441	475	202	40,40	450690-200SE	•
250	10"	67	487	475	202	51,90	450690-250SE	•

**Double effet**

DN (mm)	DN (pouces)	L1 (mm)	L2 (mm)	L3 (mm)	L4 (mm)	Poids (kg)	Référence	Prix unitaire
40	1"1/2	33	260	208	96	6,15	450690-40DE	•
50	2"	42,5	242	208	96	6,25	450690-50DE	•
65	2"1/2	45,5	248	208	96	6,85	450690-65DE	•
80	3"	46	255	208	96	8,25	450690-80DE	•
100	4"	52	289	248	108	12,90	450690-100DE	•
125	5"	55,5	310	248	108	14,90	450690-125DE	•
150	6"	55,5	335	268	123	19,50	450690-150DE	•
200	8"	60	403	347	151	29,80	450690-200DE	•
250	10"	67	487	475	202	51,90	450690-250DE	•
300	12"	77	531	475	202	62,90	450690-300DE	•

Vérin pneumatique 90° en aluminium anodisé avec

• Sur demande

flasques peinture polyester. Indicateur visuel de position

Plan de pose NAMUR pour électrodistributeur et détecteurs de position

Pression de service du vérin : 6 à 8 bar. Température de service du vérin : -20°C à +80°C

Vérin dimensionné pour une ΔP vanne = 16 bar maxi (avec alimentation vérin 6 bar). Pour ΔP > 16 bar, nous consulter

En simple effet, les vannes sont montées en position "normalement fermée" (sauf indication contraire)

Modèle **50691****Vanne papillon à oreilles taraudées corps fonte - papillon inox joint NBR (58452) avec vérin pneumatique aluminium (50800)**

Butterfly valve with cast iron body and stainless steel butterfly - NBR gasket (58452) with aluminium pneumatic actuator (50800)

Modèle **50692****Vanne papillon à oreilles taraudées corps fonte - papillon inox joint FKM (58453) avec vérin pneumatique aluminium (50800)**

Butterfly valve with cast iron body and stainless steel butterfly - FKM gasket (58453) with aluminium pneumatic actuator (50800)

Modèle **50693****Vanne papillon à oreilles taraudées corps fonte - papillon inox joint Silicone (58454) avec vérin pneumatique aluminium (50800)**

Butterfly valve with cast iron body and stainless steel butterfly - Silicone gasket (58454) with aluminium pneumatic actuator (50800)

**ATTENTION !**

Pour commander la vanne avec un joint NBR / FKM / Silicone, remplacer la référence du tableau par le(s) dernier(s) digit(s) du modèle choisi.
Exemple : 450690-40A > 450691-40A pour un joint NBR

Butterfly valves

Modèle **50698**

Vanne papillon à oreilles taraudées corps fonte - papillon inox joint EPDM (58459) avec actionneur électrique IP65 (50835)

Butterfly valve with cast iron body and stainless steel butterfly - EPDM gasket (58459) with IP65 electric actuator (50835)

230V 50 Hz

DN (mm)	DN (pouces)	L1 (mm)	L2 (mm)	L3 (mm)	L4 (mm)	Temps manœuvre (90°) (s)	Poids (kg)	Référence	Prix unitaire
40	1"1/2	33	300	143	118	10	4,50	450698-40A	•
50	2"	42,5	282	143	118	10	4,60	450698-50A	•
65	2"1/2	45,5	288	143	118	10	5,20	450698-65A	•
80	3"	46	295	143	118	10	6,60	450698-80A	•
100	4"	52	340	204	165	8	12,70	450698-100A	•
125	5"	55,5	361	204	165	8	14,70	450698-125A	•
150	6"	55,5	423	204	182	8	20,50	450698-150A	•

24V 50 Hz

DN (mm)	DN (pouces)	L1 (mm)	L2 (mm)	L3 (mm)	L4 (mm)	Temps manœuvre (90°) (s)	Poids (kg)	Référence	Prix unitaire
40	1"1/2	33	300	143	118	15	4,50	450698-40B	•
50	2"	42,5	282	143	118	15	4,60	450698-50B	•
65	2"1/2	45,5	288	143	118	15	5,20	450698-65B	•
80	3"	46	295	143	118	15	6,60	450698-80B	•

24V DC

DN (mm)	DN (pouces)	L1 (mm)	L2 (mm)	L3 (mm)	L4 (mm)	Temps manœuvre (90°) (s)	Poids (kg)	Référence	Prix unitaire
40	1"1/2	33	300	143	118	16	4,50	450698-40C	•
50	2"	42,5	282	143	118	16	4,60	450698-50C	•
65	2"1/2	45,5	288	143	118	16	5,20	450698-65C	•
80	3"	46	295	143	118	16	6,60	450698-80C	•

Actionneur électrique 90° avec carter plastique IP65. Pour utilisation intérieure uniquement • Sur demande

Indicateur visuel de position. Commande manuelle de secours par carré

Contacts fin de courses réglables. Limiteur de couple

Température de service de l'actionneur : -10°C à +50°C

Facteur de marche : 30%. Nombre de démarrages par heure : 10

Actionneur dimensionné pour une ΔP vanne = 16 bar maxi. Pour ΔP > 16 bar, nous consulter

Modèle **50699**

Vanne papillon à oreilles taraudées corps fonte - papillon inox joint NBR (58452) avec actionneur électrique IP65 (50835)

Butterfly valve with cast iron body and stainless steel butterfly - NBR gasket (58452) with IP65 electric actuator (50835)

Modèle **50700**

Vanne papillon à oreilles taraudées corps fonte - papillon inox joint FKM (58453) avec actionneur électrique IP65 (50835)

Butterfly valve with cast iron body and stainless steel butterfly - FKM gasket (58453) with IP65 electric actuator (50835)

Modèle **50701**

Vanne papillon à oreilles taraudées corps fonte - papillon inox joint Silicone (58454) avec actionneur électrique IP65 (50835)

Butterfly valve with cast iron body and stainless steel butterfly - Silicone gasket (58454) with IP65 electric actuator (50835)

ATTENTION !

Pour commander la vanne avec un joint NBR / FKM / Silicone, remplacer la référence du tableau par le(s) dernier(s) digit(s) du modèle choisi.
Exemple : 450698-40A > 450699-40A pour un joint NBR

Butterfly valves

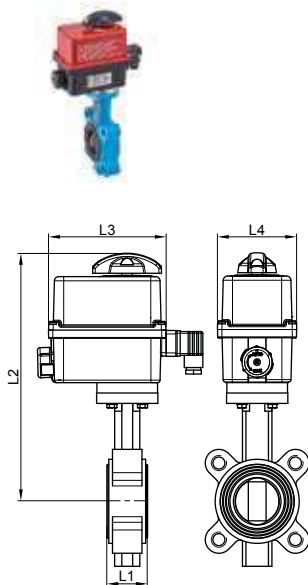
Modèle **50710**

Vanne papillon à oreilles taraudées corps fonte - papillon inox joint EPDM (58459) avec actionneur électrique IP66 (50840)

Butterfly valve with cast iron body and stainless steel butterfly - EPDM gasket (58459) with IP66 electric actuator (50840)

100-230V 50/60Hz et 100-350V DC

DN (mm)	DN (pouces)	L1 (mm)	L2 (mm)	L3 (mm)	L4 (mm)	Temps manœuvre (90°) (s)	Poids (kg)	Référence	Prix unitaire
40	1"1/2	33	309	136	92	12	4,10	450710-40A	•
50	2"	42,5	291	136	92	12	4,20	450710-50A	•
65	2"1/2	45,5	297	136	92	26	4,80	450710-65A1	•
65	2"1/2	45,5	321	151	128	7	5,90	450710-65A2	•
80	3"	46	304	136	92	26	6,20	450710-80A1	•
80	3"	46	328	151	128	7	7,30	450710-80A2	•
100	4"	52	349	151	128	12	10,80	450710-100A	•
125	5"	55,5	370	151	128	23	12,80	450710-125A	•



15-30V 50/60 Hz et 12-48V DC

DN (mm)	DN (pouces)	L1 (mm)	L2 (mm)	L3 (mm)	L4 (mm)	Temps manœuvre (90°) (s)	Poids (kg)	Référence	Prix unitaire
40	1"1/2	33	309	136	92	12	4,10	450710-40B	•
50	2"	42,5	291	136	92	12	4,20	450710-50B	•
65	2"1/2	45,5	297	136	92	24	4,80	450710-65B1	•
65	2"1/2	45,5	321	151	128	7	5,90	450710-65B2	•
80	3"	46	304	136	92	24	6,20	450710-80B1	•
80	3"	46	328	151	128	7	7,30	450710-80B2	•
100	4"	52	349	151	128	12	10,80	450710-100B	•
125	5"	55,5	370	151	128	22	12,80	450710-125B	•

Actionneur électrique 90° avec carter plastique IP66

• Sur demande

Indicateur visuel de position. Commande manuelle de secours par carré avec débrayage sécurisé

Contacts fin de courses réglables. Limiteur de couple. Résistance anti-condensation

Température de service de l'actionneur : -10°C à +55°C

Facteur de marche : 50%. Nombre de démarrages par heure : 150

Actionneur dimensionné pour une ΔP vanne = 16 bar maxi. Pour ΔP > 16 bar, nous consulter

Modèle **50711**

Vanne papillon à oreilles taraudées corps fonte - papillon inox joint NBR (58452) avec actionneur électrique IP66 (50840)

Butterfly valve with cast iron body and stainless steel butterfly - NBR gasket (58452) with IP66 electric actuator (50840)

Modèle **50712**

Vanne papillon à oreilles taraudées corps fonte - papillon inox joint FKM (58453) avec actionneur électrique IP66 (50840)

Butterfly valve with cast iron body and stainless steel butterfly - FKM gasket (58453) with IP66 electric actuator (50840)

Modèle **50713**

Vanne papillon à oreilles taraudées corps fonte - papillon inox joint Silicone (58454) avec actionneur électrique IP66 (50840)

Butterfly valve with cast iron body and stainless steel butterfly - Silicone gasket (58454) with IP66 electric actuator (50840)



ATTENTION !

Pour commander la vanne avec un joint NBR / FKM / Silicone, remplacer la référence du tableau par le(s) dernier(s) digit(s) du modèle choisi.
Exemple : 450710-40A > 450711-40A pour un joint NBR

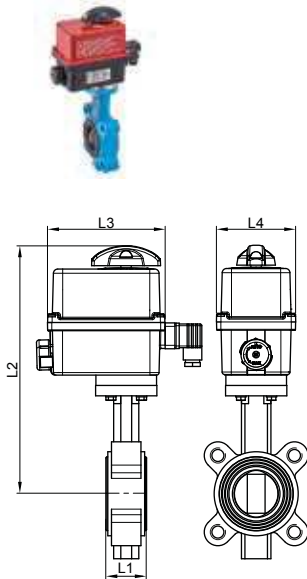
Butterfly valves

Modèle **50714****Vanne papillon à oreilles taraudées corps fonte - papillon inox joint EPDM (58459) avec actionneur électrique IP66 Failsafe (50841)**

Butterfly valve with cast iron body and stainless steel butterfly - EPDM gasket (58459) with Failsafe IP66 electric actuator (50841)

100-230V 50/60Hz et 100-350V DC

DN (mm)	DN (pouces)	L1 (mm)	L2 (mm)	L3 (mm)	L4 (mm)	Temps manœuvre (90°) (s)	Poids (kg)	Référence	Prix unitaire
40	1"1/2	33	309	136	92	12	4,10	450714-40A	•
50	2"	42,5	291	136	92	12	4,20	450714-50A	•
65	2"1/2	45,5	321	151	128	7	5,90	450714-65A	•
80	3"	46	328	151	128	7	7,30	450714-80A	•
100	4"	52	349	151	128	12	10,80	450714-100A	•
125	5"	55,5	370	151	128	23	12,80	450714-125A	•

**15-30V 50/60 Hz et 12-48V DC**

DN (mm)	DN (pouces)	L1 (mm)	L2 (mm)	L3 (mm)	L4 (mm)	Temps manœuvre (90°) (s)	Poids (kg)	Référence	Prix unitaire
40	1"1/2	33	309	136	92	12	4,10	450714-40B	•
50	2"	42,5	291	136	92	12	4,20	450714-50B	•
65	2"1/2	45,5	321	151	128	7	5,90	450714-65B	•
80	3"	46	328	151	128	7	7,30	450714-80B	•
100	4"	52	349	151	128	12	10,80	450714-100B	•
125	5"	55,5	370	151	128	22	12,80	450714-125B	•

Actionneur électrique 90° avec carter plastique IP66

• Sur demande

Bloc de sécurité "Failsafe" intégré (carte électronique + batterie) pour assurer le retour en position fermée de la vanne en cas de coupure de courant

Indicateur visuel de position. Commande manuelle de secours par carré avec débrayage sécurisé

Contacts fin de courses réglables. Limiteur de couple. Résistance anti-condensation

Température de service de l'actionneur : -10°C à +40°C

Facteur de marche : 50%. Nombre de démarrages par heure : 150

Actionneur dimensionné pour une ΔP vanne = 16 bar maxi. Pour ΔP > 16 bar, nous consulter

Modèle **50715****Vanne papillon à oreilles taraudées corps fonte - papillon inox joint NBR (58452) avec actionneur électrique IP66 Failsafe (50841)**

Butterfly valve with cast iron body and stainless steel butterfly - NBR gasket (58452) with Failsafe IP66 electric actuator (50841)

Modèle **50716****Vanne papillon à oreilles taraudées corps fonte - papillon inox joint FKM (58453) avec actionneur électrique IP66 Failsafe (50841)**

Butterfly valve with cast iron body and stainless steel butterfly - FKM gasket (58453) with Failsafe IP66 electric actuator (50841)

Modèle **50717****Vanne papillon à oreilles taraudées corps fonte - papillon inox joint Silicone (58454) avec actionneur électrique IP66 Failsafe (50841)**

Butterfly valve with cast iron body and stainless steel butterfly - Silicone gasket (58454) with Failsafe IP66 electric actuator (50841)

**ATTENTION !**

Pour commander la vanne avec un joint NBR / FKM / Silicone, remplacer la référence du tableau par le(s) dernier(s) digit(s) du modèle choisi.
Exemple : 450714-40A > 450715-40A pour un joint NBR

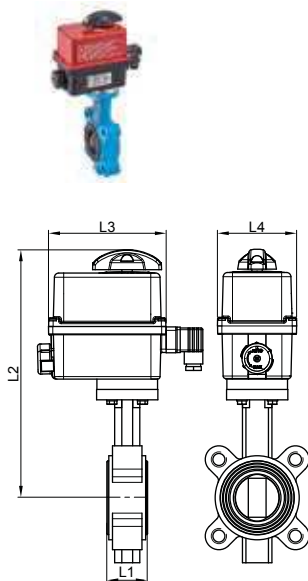
Butterfly valves

Modèle **50718****Vanne papillon à oreilles taraudées corps fonte - papillon inox joint EPDM (58459) avec actionneur électrique IP66 positionneur (50842)**

Butterfly valve with cast iron body and stainless steel butterfly - EPDM gasket (58459) with positioning IP66 electric actuator (50842)

100-230V 50/60Hz et 100-350V DC

DN (mm)	DN (pouces)	L1 (mm)	L2 (mm)	L3 (mm)	L4 (mm)	Temps manœuvre (90°) (s)	Poids (kg)	Référence	Prix unitaire
40	1"1/2	33	333	151	128	40	5,20	450718-40A	•
50	2"	42,5	315	151	128	40	5,30	450718-50A	•
65	2"1/2	45,5	321	151	128	79	5,90	450718-65A	•
80	3"	46	328	151	128	79	7,30	450718-80A	•
100	4"	52	349	151	128	119	10,80	450718-100A	•

**15-30V 50/60 Hz et 12-48V DC**

DN (mm)	DN (pouces)	L1 (mm)	L2 (mm)	L3 (mm)	L4 (mm)	Temps manœuvre (90°) (s)	Poids (kg)	Référence	Prix unitaire
40	1"1/2	33	333	151	128	40	5,20	450718-40B	•
50	2"	42,5	315	151	128	40	5,30	450718-50B	•
65	2"1/2	45,5	321	151	128	79	5,90	450718-65B	•
80	3"	46	328	151	128	79	7,30	450718-80B	•
100	4"	52	349	151	128	119	10,80	450718-100B	•

Actionneur électrique 90° avec carter plastique IP66

• Sur demande

Module de positionnement intégré pour le pilotage de la vanne avec signal 4-20mA

Indicateur visuel de position. Commande manuelle de secours par carré avec débrayage sécurisé

Contacts fin de courses réglables. Limiteur de couple. Résistance anti-condensation

Température de service de l'actionneur : -10°C à +55°C

Facteur de marche : 50%. Nombre de démarrages par heure : 150

Actionneur dimensionné pour une ΔP vanne = 16 bar maxi. Pour ΔP > 16 bar, nous consulter

Modèle **50719****Vanne papillon à oreilles taraudées corps fonte - papillon inox joint NBR (58452) avec actionneur électrique IP66 positionneur (50842)**

Butterfly valve with cast iron body and stainless steel butterfly - NBR gasket (58452) with positioning IP66 electric actuator (50842)

Modèle **50720****Vanne papillon à oreilles taraudées corps fonte - papillon inox joint FKM (58453) avec actionneur électrique IP66 positionneur (50842)**

Butterfly valve with cast iron body and stainless steel butterfly - FKM gasket (58453) with positioning IP66 electric actuator (50842)

Modèle **50721****Vanne papillon à oreilles taraudées corps fonte - papillon inox joint Silicone (58454) avec actionneur électrique IP66 positionneur (50842)**

Butterfly valve with cast iron body and stainless steel butterfly - Silicone gasket (58454) with positioning IP66 electric actuator (50842)

ATTENTION !

Pour commander la vanne avec un joint NBR / FKM / Silicone, remplacer la référence du tableau par le(s) dernier(s) digit(s) du modèle choisi.
Exemple : 450718-40A > 450719-40A pour un joint NBR

Butterfly valves

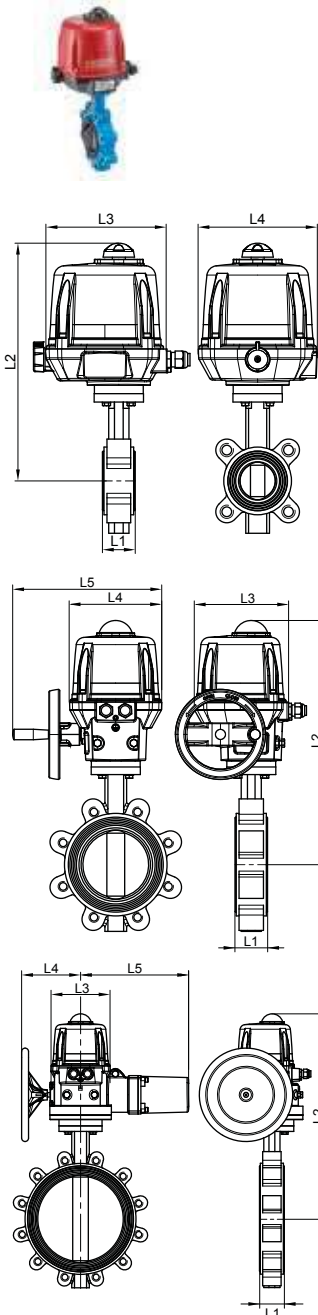
Modèle **50722**

Vanne papillon à oreilles taraudées corps fonte - papillon inox joint EPDM (58459) avec actionneur électrique IP68 (50844)

Butterfly valve with cast iron body and stainless steel butterfly - EPDM gasket (58459) with IP68 electric actuator (50844)

100-230V 50/60Hz et 100-350V DC

DN (mm)	DN (pouces)	L1 (mm)	L2 (mm)	L3 (mm)	L4 (mm)	L5 (mm)	Temps manœuvre (90°) (s)	Poids (kg)	Référence	Prix unitaire
40	1"1/2	33	358	192	170	x	7	6,20	450722-40A	•
50	2"	42,5	340	192	170	x	7	6,30	450722-50A	•
65	2"1/2	45,5	346	192	170	x	15	6,90	450722-65A	•
80	3"	46	353	192	170	x	15	8,30	450722-80A	•
100	4"	52	374	192	170	x	20	11,80	450722-100A	•
125	5"	55,5	452	209	170	275	15	15,80	450722-125A	•
150	6"	55,5	465	209	170	275	30	18,80	450722-150A	•
200	8"	60	502	209	170	275	30	23,80	450722-200A	•
250	10"	67	596	299	170	483	38	51,80	450722-250A	•
300	12"	77	640	299	170	483	38	62,80	450722-300A	•



15-30V 50/60 Hz et 12-48V DC

DN (mm)	DN (pouces)	L1 (mm)	L2 (mm)	L3 (mm)	L4 (mm)	L5 (mm)	Temps manœuvre (90°) (s)	Poids (kg)	Référence	Prix unitaire
40	1"1/2	33	358	192	170	x	7	6,20	450722-40B	•
50	2"	42,5	340	192	170	x	7	6,30	450722-50B	•
65	2"1/2	45,5	346	192	170	x	15	6,90	450722-65B	•
80	3"	46	353	192	170	x	15	8,30	450722-80B	•
100	4"	52	374	192	170	x	20	11,80	450722-100B	•
125	5"	55,5	452	209	170	275	15	15,80	450722-125B	•
150	6"	55,5	465	209	170	275	30	18,80	450722-150B	•
200	8"	60	502	209	170	275	30	23,80	450722-200B	•

400V TRI 50/60Hz

DN (mm)	DN (pouces)	L1 (mm)	L2 (mm)	L3 (mm)	L4 (mm)	L5 (mm)	Temps manœuvre (90°) (s)	Poids (kg)	Référence	Prix unitaire
40	1"1/2	33	358	192	170	x	10	6,20	450722-40C	•
50	2"	42,5	340	192	170	x	10	6,30	450722-50C	•
65	2"1/2	45,5	346	192	170	x	10	6,90	450722-65C	•
80	3"	46	353	192	170	x	10	8,30	450722-80C	•
100	4"	52	374	192	170	x	15	11,80	450722-100C	•
125	5"	55,5	452	209	170	275	10	15,80	450722-125C	•
150	6"	55,5	465	209	170	275	20	18,80	450722-150C	•
200	8"	60	502	209	170	275	35	23,80	450722-200C	•
250	10"	67	596	299	170	483	38	51,80	450722-250C	•
300	12"	77	640	299	170	483	38	62,80	450722-300C	•

Actionneur électrique 90° avec carter aluminium et capot plastique IP68

• Sur demande

Indicateur visuel de position. Commande manuelle de secours par carré ou par volant avec débrayage sécurisé

Contacts fin de courses réglables. Limiteur de couple. Résistance anti-condensation

Température de service de l'actionneur : -20°C à +70°C

Facteur de marche : 50%. Nombre de démarrages par heure : 150

Actionneur dimensionné pour une ΔP vanne = 16 bar maxi. Pour ΔP > 16 bar, nous consulter

Modèle **50723**

Vanne papillon à oreilles taraudées corps fonte - papillon inox joint NBR (58452) avec actionneur électrique IP68 (50844)

Butterfly valve with cast iron body and stainless steel butterfly - NBR gasket (58452) with IP68 electric actuator (50844)

Modèle **50724**

Vanne papillon à oreilles taraudées corps fonte - papillon inox joint FKM (58453) avec actionneur électrique IP68 (50844)

Butterfly valve with cast iron body and stainless steel butterfly - FKM gasket (58453) with IP68 electric actuator (50844)

Modèle **50725**

Vanne papillon à oreilles taraudées corps fonte - papillon inox joint Silicone (58454) avec actionneur électrique IP68 (50844)

Butterfly valve with cast iron body and stainless steel butterfly - Silicone gasket (58454) with IP68 electric actuator (50844)

ATTENTION !

Pour commander la vanne avec un joint NBR / FKM / Silicone, remplacer la référence du tableau par le(s) dernier(s) digit(s) du modèle choisi.
Exemple : 450722-40A > 450723-40A pour un joint NBR

Butterfly valves

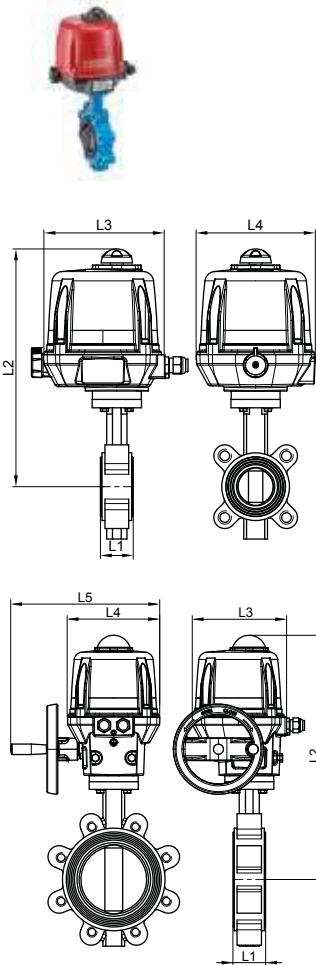
Modèle **50726**

Vanne papillon à oreilles taraudées corps fonte - papillon inox joint EPDM (58459) avec actionneur électrique IP68 Failsafe (50845)

Butterfly valve with cast iron body and stainless steel butterfly - EPDM gasket (58459) with Failsafe IP68 electric actuator (50845)

100-230V 50/60Hz et 100-350V DC

DN (mm)	DN (pouces)	L1 (mm)	L2 (mm)	L3 (mm)	L4 (mm)	L5 (mm)	Temps manœuvre (90°) (s)	Poids (kg)	Référence	Prix unitaire
40	1"1/2	33	358	192	170	x	7	6,40	450726-40A	•
50	2"	42,5	340	192	170	x	7	6,50	450726-50A	•
65	2"1/2	45,5	346	192	170	x	15	7,10	450726-65A	•
80	3"	46	353	192	170	x	15	8,50	450726-80A	•
100	4"	52	374	192	170	x	20	12,00	450726-100A	•
125	5"	55,5	452	209	170	275	15	16,00	450726-125A	•
150	6"	55,5	465	209	170	275	30	19,00	450726-150A	•
200	8"	60	502	209	170	275	30	24,00	450726-200A	•



15-30V 50/60 Hz et 12-48V DC

DN (mm)	DN (pouces)	L1 (mm)	L2 (mm)	L3 (mm)	L4 (mm)	L5 (mm)	Temps manœuvre (90°) (s)	Poids (kg)	Référence	Prix unitaire
40	1"1/2	33	358	192	170	x	7	6,40	450726-40B	•
50	2"	42,5	340	192	170	x	7	6,50	450726-50B	•
65	2"1/2	45,5	346	192	170	x	15	7,10	450726-65B	•
80	3"	46	353	192	170	x	15	8,50	450726-80B	•
100	4"	52	374	192	170	x	20	12,00	450726-100B	•
125	5"	55,5	452	209	170	275	15	16,00	450726-125B	•
150	6"	55,5	465	209	170	275	30	19,00	450726-150B	•
200	8"	60	502	209	170	275	30	24,00	450726-200B	•

Actionneur électrique 90° avec carter aluminium et capot plastique IP68

• Sur demande

Bloc de sécurité "Failsafe" intégré (carte électronique + batterie) pour assurer le retour en position fermée de la vanne en cas de coupure de courant

Indicateur visuel de position. Commande manuelle de secours par carré ou par volant avec débrayage sécurisé

Contacts fin de courses réglables. Limiteur de couple. Résistance anti-condensation

Température de service de l'actionneur : -10°C à +40°C

Facteur de marche : 50%. Nombre de démarrages par heure : 150

Actionneur dimensionné pour une ΔP vanne = 16 bar maxi. Pour ΔP > 16 bar, nous consulter

Modèle **50727**

Vanne papillon à oreilles taraudées corps fonte - papillon inox joint NBR (58452) avec actionneur électrique IP68 Failsafe (50845)

Butterfly valve with cast iron body and stainless steel butterfly - NBR gasket (58452) with Failsafe IP68 electric actuator (50845)

Modèle **50728**

Vanne papillon à oreilles taraudées corps fonte - papillon inox joint FKM (58453) avec actionneur électrique IP68 Failsafe (50845)

Butterfly valve with cast iron body and stainless steel butterfly - FKM gasket (58453) with Failsafe IP68 electric actuator (50845)

Modèle **50729**

Vanne papillon à oreilles taraudées corps fonte - papillon inox joint Silicone (58454) avec actionneur électrique IP68 Failsafe (50845)

Butterfly valve with cast iron body and stainless steel butterfly - Silicone gasket (58454) with Failsafe IP68 electric actuator (50845)

ATTENTION !

Pour commander la vanne avec un joint NBR / FKM / Silicone, remplacer la référence du tableau par le(s) dernier(s) digit(s) du modèle choisi.
Exemple : 450726-40A > 450727-40A pour un joint NBR

Butterfly valves

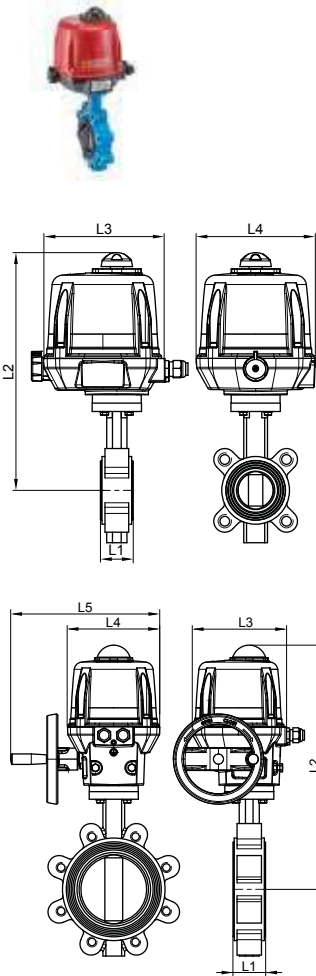
Modèle **50730**

Vanne papillon à oreilles taraudées corps fonte - papillon inox joint EPDM (58459) avec actionneur électrique IP68 positionneur (50846)

Butterfly valve with cast iron body and stainless steel butterfly - EPDM gasket (58459) with positioning IP68 electric actuator (50846)

100-230V 50/60Hz et 100-350V DC

DN (mm)	DN (pouces)	L1 (mm)	L2 (mm)	L3 (mm)	L4 (mm)	L5 (mm)	Temps manœuvre (90°) (s)	Poids (kg)	Référence	Prix unitaire
40	1"1/2	33	358	192	170	x	15	6,40	450730-40A	•
50	2"	42,5	340	192	170	x	15	6,50	450730-50A	•
65	2"1/2	45,5	346	192	170	x	15	7,10	450730-65A	•
80	3"	46	353	192	170	x	20	8,50	450730-80A	•
100	4"	52	374	192	170	x	20	12,00	450730-100A	•
125	5"	55,5	452	209	170	275	30	16,00	450730-125A	•
150	6"	55,5	465	209	170	275	60	19,00	450730-150A	•
200	8"	60	502	209	170	275	60	24,00	450730-200A	•



15-30V 50/60 Hz et 12-48V DC

DN (mm)	DN (pouces)	L1 (mm)	L2 (mm)	L3 (mm)	L4 (mm)	L5 (mm)	Temps manœuvre (90°) (s)	Poids (kg)	Référence	Prix unitaire
40	1"1/2	33	358	192	170	x	15	6,40	450730-40B	•
50	2"	42,5	340	192	170	x	15	6,50	450730-50B	•
65	2"1/2	45,5	346	192	170	x	15	7,10	450730-65B	•
80	3"	46	353	192	170	x	20	8,50	450730-80B	•
100	4"	52	374	192	170	x	20	12,00	450730-100B	•
125	5"	55,5	452	209	170	275	30	16,00	450730-125B	•
150	6"	55,5	465	209	170	275	60	19,00	450730-150B	•
200	8"	60	502	209	170	275	60	24,00	450730-200B	•

Actionneur électrique 90° avec carter aluminium et capot plastique IP68

• Sur demande

Module de positionnement intégré pour le pilotage de la vanne avec signal 4-20mA

Indicateur visuel de position. Commande manuelle de secours par carré ou par volant avec débrayage sécurisé

Contacts fin de courses réglables. Limiteur de couple. Résistance anti-condensation

Température de service de l'actionneur : -20°C à +70°C

Facteur de marche : 50%. Nombre de démarrages par heure : 150

Actionneur dimensionné pour une ΔP vanne = 16 bar maxi. Pour ΔP > 16 bar, nous consulter

Modèle **50731**

Vanne papillon à oreilles taraudées corps fonte - papillon inox joint NBR (58452) avec actionneur électrique IP68 positionneur (50846)

Butterfly valve with cast iron body and stainless steel butterfly - NBR gasket (58452) with positioning IP68 electric actuator (50846)

Modèle **50732**

Vanne papillon à oreilles taraudées corps fonte - papillon inox joint FKM (58453) avec actionneur électrique IP68 positionneur (50846)

Butterfly valve with cast iron body and stainless steel butterfly - FKM gasket (58453) with positioning IP68 electric actuator (50846)

Modèle **50733**

Vanne papillon à oreilles taraudées corps fonte - papillon inox joint Silicone (58454) avec actionneur électrique IP68 positionneur (50846)

Butterfly valve with cast iron body and stainless steel butterfly - Silicone gasket (58454) with positioning IP68 electric actuator (50846)

ATTENTION !

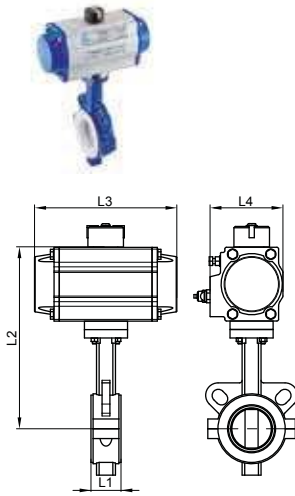
Pour commander la vanne avec un joint NBR / FKM / Silicone, remplacer la référence du tableau par le(s) dernier(s) digit(s) du modèle choisi.
Exemple : 450730-40A > 45073**1**-40A pour un joint NBR

Butterfly valves

Modèle **50750**

Vanne papillon à oreilles de centrage corps fonte - papillon inox joint PTFE (58010) avec vérin pneumatique aluminium (50800)

Butterfly valve with cast iron body and stainless steel butterfly - PTFE gasket (58010) with aluminium pneumatic actuator (50800)



DN (mm)	DN (pouces)	L1 (mm)	L2 (mm)	L3 (mm)	L4 (mm)	Poids (kg)	Référence Simple effet	Prix unitaire	Référence Double effet	Prix unitaire
50	2"	43	270	248	108	7,10	450750-50SE	•		
50	2"	43	257	208	96	5,95			450750-50DE	•
65	2"1/2	46	280	248	108	7,40	450750-65SE	•		
65	2"1/2	46	267	208	96	6,25			450750-65DE	•
80	3"	46	288	248	108	7,75	450750-80SE	•		
80	3"	46	275	208	96	6,60			450750-80DE	•
100	4"	52	353	347	151	16,65	450750-100SE	•		
100	4"	52	310	248	108	9,75			450750-100DE	•
125	5"	56	367	347	151	18,00	450750-125SE	•		
125	5"	56	336	268	123	12,70			450750-125DE	•
150	6"	56	387	347	151	19,50			450750-150DE	•
200	8"	60	453	475	202	37,30			450750-200DE	•

Vérin pneumatique 90° en aluminium anodisé avec flasques peinture polyester.

• Sur demande

Indicateur visuel de position

Plan de pose NAMUR pour électrodistributeur et détecteurs de position

Pression de service du vérin : 6 à 8 bar. Température de service du vérin : -20°C à +80°C

Vérin dimensionné pour une ΔP vanne = 16 bar maxi (avec alimentation vérin 6 bar). Pour ΔP > 16 bar, nous consulter

En simple effet, les vannes sont montées en position "normalement fermée" (sauf indication contraire)

Modèle **50752**

Vanne papillon à oreilles de centrage corps fonte - papillon inox joint PTFE (58010) avec actionneur électrique IP65 (50835)

Butterfly valve with cast iron body and stainless steel butterfly - PTFE gasket (58010) with IP65 electric actuator (50835)

230V 50 Hz

DN (mm)	DN (pouces)	L1 (mm)	L2 (mm)	L3 (mm)	L4 (mm)	Temps manœuvre (90°) (s)	Poids (kg)	Référence	Prix unitaire
50	2"	43	297	143	118	10	4,30	450752-50A	•
65	2"1/2	46	307	143	118	10	4,60	450752-65A	•
80	3"	46	315	143	118	10	4,95	450752-80A	•
100	4"	52	361	204	165	8	9,55	450752-100A	•
125	5"	56	424	204	182	8	13,70	450752-125A	•
150	6"	56	444	204	182	8	15,20	450752-150A	•

24V 50 Hz

DN (mm)	DN (pouces)	L1 (mm)	L2 (mm)	L3 (mm)	L4 (mm)	Temps manœuvre (90°) (s)	Poids (kg)	Référence	Prix unitaire
50	2"	43	297	143	118	15	4,30	450752-50B	•
65	2"1/2	46	307	143	118	15	4,60	450752-65B	•
80	3"	46	315	143	118	15	4,95	450752-80B	•

24V DC

DN (mm)	DN (pouces)	L1 (mm)	L2 (mm)	L3 (mm)	L4 (mm)	Temps manœuvre (90°) (s)	Poids (kg)	Référence	Prix unitaire
50	2"	43	297	143	118	16	4,30	450752-50C	•
65	2"1/2	46	307	143	118	16	4,60	450752-65C	•
80	3"	46	315	143	118	16	4,95	450752-80C	•

Actionneur électrique 90° avec carter plastique IP65.

• Sur demande

Pour utilisation intérieure uniquement

Indicateur visuel de position. Commande manuelle de secours par carré

Contacts fin de courses réglables. Limiteur de couple

Température de service de l'actionneur : -10°C à +50°C

Facteur de marche : 30%. Nombre de démarrages par heure : 10

Actionneur dimensionné pour une ΔP vanne = 16 bar maxi. Pour ΔP > 16 bar, nous consulter

Butterfly valves

Modèle **50755**

IP66

Modèle **50756**

IP66 Failsafe

Modèle **50757**

IP66 positionneur

Vanne papillon à oreilles de centrage corps fonte - papillon inox joint PTFE (58010) avec actionneur électrique IP66 (50840)

Butterfly valve with cast iron body and stainless steel butterfly - PTFE gasket (58010) with IP66 electric actuator (50840)

DN (mm)	DN (pouces)	L1 (mm)	L2 (mm)	L3 (mm)	L4 (mm)	Temps manœuvre (90°) (s)	Poids (kg)	Référence 100-230V 50/60 Hz	Prix unitaire	Temps manœuvre (90°) (s)	Référence 15-30V 50/60 Hz et 12-48V DC	Prix unitaire
50	2"	43	228	136	92	26	3,90	450755-50A1	•	24	450755-50B1	•
50	2"	43	279	151	128	7	5,00	450755-50A2	•	7	450755-50B2	•
65	2"1/2	46	228	136	92	26	4,20	450755-65A1	•	24	450755-65B1	•
65	2"1/2	46	279	151	128	7	5,30	450755-65A2	•	7	450755-65B2	•
80	3"	46	279	151	128	12	5,65	450755-80A	•	12	450755-80B	•
100	4"	52	279	151	128	23	7,65	450755-100A	•	22	450755-100B	•

Vanne papillon à oreilles de centrage corps fonte - papillon inox joint PTFE (58010) avec actionneur électrique IP66 Failsafe (50841)

Butterfly valve with cast iron body and stainless steel butterfly - PTFE gasket (58010) with Failsafe IP66 electric actuator (50841)

DN (mm)	DN (pouces)	L1 (mm)	L2 (mm)	L3 (mm)	L4 (mm)	Temps manœuvre (90°) (s)	Poids (kg)	Référence 100-230V 50/60 Hz	Prix unitaire	Temps manœuvre (90°) (s)	Référence 15-30V 50/60 Hz et 12-48V DC	Prix unitaire
50	2"	43	279	151	128	7	5,00	450756-50A2	•	7	450756-50B2	•
65	2"1/2	46	279	151	128	7	5,30	450756-65A2	•	7	450756-65B2	•
80	3"	46	279	151	128	12	5,65	450756-80A	•	12	450756-80B	•
100	4"	52	279	151	128	23	7,65	450756-100A	•	22	450756-100B	•

Vanne papillon à oreilles de centrage corps fonte - papillon inox joint PTFE (58010) avec actionneur électrique IP66 positionneur (50842)

Butterfly valve with cast iron body and stainless steel butterfly - PTFE gasket (58010) with positioning IP66 electric actuator (50842)

DN (mm)	DN (pouces)	L1 (mm)	L2 (mm)	L3 (mm)	L4 (mm)	Temps manœuvre (90°) (s)	Poids (kg)	Référence 100-230V 50/60 Hz	Prix unitaire	Référence 15-30V 50/60 Hz et 12-48V DC	Prix unitaire
50	2"	43	330	151	128	79	5,00	450757-50A	•	450757-50B	•
65	2"1/2	46	340	151	128	79	5,30	450757-65A	•	450757-65B	•
80	3"	46	348	151	128	79	5,65	450757-80A	•	450757-80B	•

Actionneur électrique avec carter plastique IP66

• Sur demande

Indicateur visuel de position. Commande manuelle de secours avec débrayage sécurisé

Contacts fin de courses réglables. Limiteur de couple. Résistance anti-condensation

Température de service de l'actionneur : -10°C à +55°C (sauf version Failsafe : -10°C à +40°C)

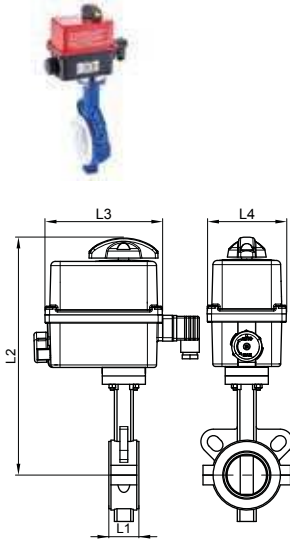
Facteur de marche : 50%. Nombre de démarrages par heure : 150

Actionneur dimensionné pour une ΔP vanne = 16 bar maxi. Pour $\Delta P > 16$ bar, nous consulter

Fonctionnement standard : Ouverture / Fermeture à 0/90°

Version "Failsafe" : Le bloc de sécurité intégré (carte électronique + batterie) assure le retour en position fermée de la vanne en cas de coupure de courant

Version "positionneur" : Le module de positionnement intégré permet le pilotage d'une vanne (régulation ouverture / fermeture) avec un signal 4-20mA (ou 0/10V)



Butterfly valves

Modèle **50758**

IP68

Modèle **50759**

IP68 Failsafe

Modèle **50760**

IP68 positionneur

Vanne papillon à oreilles de centrage corps fonte - papillon inox joint PTFE (58010) avec actionneur électrique IP68 (50844)

Butterfly valve with cast iron body and stainless steel butterfly - PTFE gasket (58010) with IP68 electric actuator (50844)

DN (mm)	DN (pouces)	L1 (mm)	L2 (mm)	L3 (mm)	L4 (mm)	L5 (mm)	Temps manœuvre (90°) (s)	Poids (kg)	Référence 100-230V 50/60 Hz	Prix unitaire
50	2"	43	340	192	170	x	15	6,00	450758-50A	•
65	2"1/2	46	346	192	170	x	15	6,50	450758-65A	•
80	3"	46	353	192	170	x	15	7,10	450758-80A	•
100	4"	52	374	209	170	275	15	8,80	450758-100A	•
125	5"	56	452	209	170	275	30	12,30	450758-125A	•
150	6"	56	465	209	170	275	60	16,30	450758-150A	•
200	8"	60	502	299	170	483	38	20,30	450758-200A	•

DN (mm)	DN (pouces)	Temps manœuvre (90°) (s)	Poids (kg)	Référence 15-30V 50/60 Hz et 12-48V DC	Prix unitaire	Temps manœuvre (90°) (s)	Référence 400V TRI 50/60Hz	Prix unitaire
50	2"	15	6,00	450758-50B	•	10	450758-50C	•
65	2"1/2	15	6,50	450758-65B	•	10	450758-65C	•
80	3"	15	7,10	450758-80B	•	10	450758-80C	•
100	4"	15	8,80	450758-100B	•	10	450758-100C	•
125	5"	30	12,30	450758-125B	•	20	450758-125C	•
150	6"	60	16,30	450758-150B	•	35	450758-150C	•
200	8"	38	20,30			38	450758-200C	•

Vanne papillon à oreilles de centrage corps fonte - papillon inox joint PTFE (58010) avec actionneur électrique IP68 Failsafe (50845)

Butterfly valve with cast iron body and stainless steel butterfly - PTFE gasket (58010) with Failsafe IP68 electric actuator (50845)

DN (mm)	DN (pouces)	L1 (mm)	L2 (mm)	L3 (mm)	L4 (mm)	L5 (mm)	Temps manœuvre (90°) (s)	Poids (kg)	Référence 100-230V 50/60 Hz	Prix unitaire	Référence 15-30V 50/60 Hz et 12-48V DC	Prix unitaire
50	2"	43	340	192	170	x	7	6,20	450759-50A	•	450759-50B	•
65	2"1/2	46	346	192	170	x	15	6,50	450759-65A	•	450759-65B	•
80	3"	46	353	192	170	x	15	6,85	450759-80A	•	450759-80B	•
100	4"	52	374	209	170	275	20	10,85	450759-100A	•	450759-100B	•
125	5"	56	452	209	170	275	15	12,20	450759-125A	•	450759-125B	•
150	6"	56	465	209	170	275	30	16,30	450759-150A	•	450759-150B	•

Vanne papillon à oreilles de centrage corps fonte - papillon inox joint PTFE (58010) avec actionneur électrique IP68 positionneur (50846)

Butterfly valve with cast iron body and stainless steel butterfly - PTFE gasket (58010) with positioning IP68 electric actuator (50846)

DN (mm)	DN (pouces)	L1 (mm)	L2 (mm)	L3 (mm)	L4 (mm)	L5 (mm)	Temps manœuvre (90°) (s)	Poids (kg)	Référence 100-230V 50/60 Hz	Prix unitaire	Référence 15-30V 50/60 Hz et 12-48V DC	Prix unitaire
50	2"	43	355	192	170	x	15	6,20	450760-50A	•	450760-50B	•
65	2"1/2	46	365	192	170	x	15	6,50	450760-65A	•	450760-65B	•
80	3"	46	373	192	170	x	20	6,85	450760-80A	•	450760-80B	•
100	4"	52	452	209	170	275	30	10,85	450760-100A	•	450760-100B	•
125	5"	56	466	209	170	275	60	12,20	450760-125A	•	450760-125B	•

Actionneur électrique avec carter aluminium et capot plastique IP68

• Sur demande

Indicateur visuel de position. Commande manuelle de secours avec débrayage sécurisé

Contacts fin de courses réglables. Limiteur de couple. Résistance anti-condensation

Température de service de l'actionneur : -20°C à +70°C (sauf version Failsafe : -10°C à +40°C)

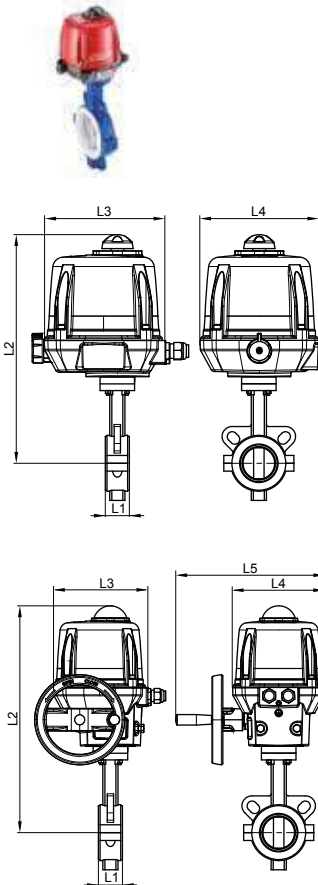
Facteur de marche : 50%. Nombre de démarrages par heure : 150

Actionneur dimensionné pour une ΔP vanne = 16 bar maxi. Pour ΔP > 16 bar, nous consulter

Fonctionnement standard : Ouverture / Fermeture à 0 / 90°

Version "Failsafe" : Le bloc de sécurité intégré (carte électronique + batterie) assure le retour en position fermée de la vanne en cas de coupure de courant

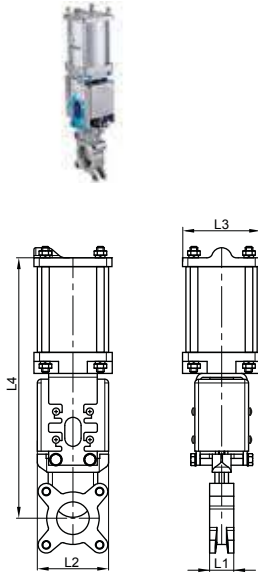
Version "positionneur" : Le module de positionnement intégré permet le pilotage d'une vanne (régulation ouverture / fermeture) avec un signal 4-20mA (ou 0/10V)



Gate valves

Modèle **50770****Vanne à guillotine corps inox CF8M - pelle inox 316 - joint EPDM (58481) avec vérin pneumatique aluminium**

Stainless steel knife gate valve, EPDM seat, with aluminium pneumatic actuator



DN (mm)	DN (pouces)	L1 (mm)	L2 (mm)	L3 (mm)	L4 (mm)	Poids (kg)	Référence Double effet	Prix unitaire
50	2"	40	119	115	412	9,00	450770-50	•
65	2"1/2	40	134	115	454	10,00	450770-65	•
80	3"	50	149	115	497	11,00	450770-80	•
100	4"	50	170	115	558	14,00	450770-100	•
125	5"	50	180	140	632	20,00	450770-125	•
150	6"	60	210	140	708	25,00	450770-150	•
200	8"	60	265	175	872	44,00	450770-200	•
250	10"	70	320	220	1042	67,00	450770-250	•
300	12"	70	372	220	1192	82,00	450770-300	•

Vérin double effet en aluminium

• Sur demande

Pression de service du vérin : 6 bar

Options possibles : vérin simple effet, vérin en acier inox, commande manuelle d'urgence, fins de courses...Nous consulter

Modèle **50771****Vanne à guillotine corps inox CF8M - pelle inox 316 - joint NBR (58482) avec vérin pneumatique aluminium**

Stainless steel knife gate valve, NBR seat, with aluminium pneumatic actuator

Modèle **50772****Vanne à guillotine corps inox CF8M - pelle inox 316 - joint métal (58483) avec vérin pneumatique aluminium**

Stainless steel knife gate valve, metal seat, with aluminium pneumatic actuator

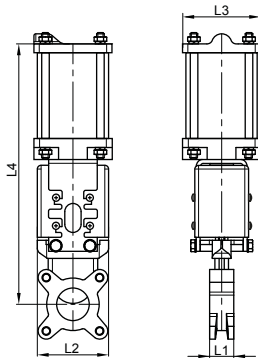
**ATTENTION !**

Pour commander la vanne avec un joint NBR / métal,
remplacer la référence du tableau par le(s) dernier(s) digit(s) du modèle choisi.
Exemple : 450770-50 > 450771-50 pour un joint NBR

Gate valves

Modèle **50775****Vanne à guillotine corps fonte GJL250 - pelle inox 316 - joint EPDM (58491) avec vérin pneumatique aluminium**

Cast iron knife gate valve, EPDM seat, with aluminium pneumatic actuator



DN (mm)	DN (pouces)	L1 (mm)	L2 (mm)	L3 (mm)	L4 (mm)	Poids (kg)	Référence Double effet	Prix unitaire
50	2"	40	119	115	412	9,00	450775-50	•
65	2"1/2	40	134	115	454	10,00	450775-65	•
80	3"	50	149	115	497	11,00	450775-80	•
100	4"	50	170	115	558	14,00	450775-100	•
125	5"	50	180	140	632	20,00	450775-125	•
150	6"	60	210	140	708	25,00	450775-150	•
200	8"	60	265	175	872	44,00	450775-200	•
250	10"	70	320	220	1042	67,00	450775-250	•
300	12"	70	372	220	1192	82,00	450775-300	•

Vérin double effet en aluminium

• Sur demande

Pression de service du vérin : 6 bar

Options possibles : vérin simple effet, vérin en acier inox, commande manuelle d'urgence, fins de courses...Nous consulter

Modèle **50776****Vanne à guillotine corps fonte GJL250 - pelle inox 316 - joint NBR (58492) avec vérin pneumatique aluminium**

Cast iron knife gate valve, NBR seat, with aluminium pneumatic actuator

Modèle **50777****Vanne à guillotine corps fonte GJL250 - pelle inox 316 - joint métal (58493) avec vérin pneumatique aluminium**

Cast iron knife gate valve, metal seat, with aluminium pneumatic actuator

**ATTENTION !**

Pour commander la vanne avec un joint NBR / métal, remplacer la référence du tableau par le(s) dernier(s) digit(s) du modèle choisi.
Exemple : 45077**5**-50 > 45077**6**-50 pour un joint NBR

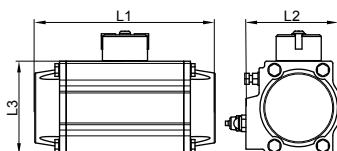
Modèle 50800



Vérin pneumatique aluminium à crémaillère 1/4 de tour (90°)

90° pneumatic actuator - Aluminium

Simple effet



L1 (mm)	L2 (mm)	L3 (mm)	Couple ouverture (début/fin) (N.m)	Couple fermeture (début/fin) (N.m)	Platine ISO	Entraînement (étoile) (mm)	Poids (kg)	Référence	Prix unitaire
148	72	72	14,7 / 12,2	7,9 / 5,5	F03 / F05	11	1,20	750800-50SE	•
164	84	85	27,5 / 23,5	11,9 / 7,9	F05 / F07	14	1,70	750800-63SE	•
208	96	103	52,2 / 42,2	27,8 / 17,8	F05 / F07	17	3,25	750800-75SE	•
248	108	116	80,6 / 63,7	46,3 / 29,4	F05 / F07	17	4,40	750800-88SE	•
268	123	128	119 / 96,6	63,1 / 40,6	F07 / F10	17	6,00	750800-100SE	•
347	151	159	248 / 201	132 / 84	F07 / F10	22	11,30	750800-125SE	•
475	202	197	434 / 315	365 / 247	F10 / F12	27	21,90	750800-160SE	•
570	203	246	936 / 772	504 / 340	F14	36	38,50	750800-200SE	•

Double effet

L1 (mm)	L2 (mm)	L3 (mm)	Couple ouverture (début/fin) (N.m)	Couple fermeture (début/fin) (N.m)	Platine ISO	Entraînement (étoile) (mm)	Poids (kg)	Référence	Prix unitaire
148	72	72	20	20	F03 / F05	11	1,20	750800-50DE	•
164	84	85	35,3	35,3	F05 / F07	14	1,70	750800-63DE	•
208	96	103	69,9	69,9	F05 / F07	17	3,25	750800-75DE	•
248	108	116	110,1	110,1	F05 / F07	17	4,40	750800-88DE	•
268	123	128	160,3	160,3	F07 / F10	17	6,00	750800-100DE	•
347	151	159	333	333	F07 / F10	22	11,30	750800-125DE	•
475	202	197	682	682	F10 / F12	27	21,90	750800-160DE	•
570	203	246	1277	1277	F14	36	38,50	750800-200DE	•

Vérin pneumatique 90° en aluminium anodisé avec flasques peinture polyester.

• Sur demande

Indicateur visuel de position

Plan de pose pour électrodistributeur et accessoires selon NAMUR VDI / VDE 3845

Raccordement de la vanne selon ISO 5211 et DIN 3337 pour montage direct

Raccordement air 1/8" (VP50 à 88) ou 1/4" (VP100 à 200)

Butées réglables ($\pm 5^\circ$)

Pression de service : 4 à 8 bar (attention, le couple varie en fonction de la pression d'air)

Température de service : -20°C à +80°C

ATEX II 2 GD

Simple effet : ouverture par air comprimé, fermeture par ressorts

Double effet : ouverture et fermeture par air comprimé

Couple : pour un bon fonctionnement, prendre un coefficient de sécurité minimum de 1,5 sur le couple maximum de la vanne à motoriser

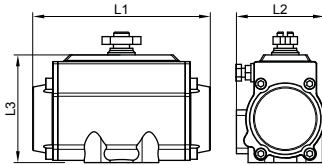
Modèle VP	Référence Vérin aluminium		Référence Vérin inox	
	Simple effet	Double effet	Simple effet	Double effet
VP50	750800-50SE	750800-50DE	250802-50SE	250802-50DE
VP63	750800-63SE	750800-63DE	250802-63SE	250802-63DE
VP75	750800-75SE	750800-75DE	250802-75SE	250802-75DE
VP88	750800-88SE	750800-88DE	250802-88SE	250802-88DE
VP100	750800-100SE	750800-100DE	250802-100SE	250802-100DE
VP125	750800-125SE	750800-125DE		
VP160	750800-160SE	750800-160DE		
VP200	750800-200SE	750800-200DE		

Modèle **50802**

Vérin pneumatique inox à crémaillère 1/4 de tour (90°)

90° pneumatic actuator - Stainless steel

Simple effet



L1 (mm)	L2 (mm)	L3 (mm)	Couple ouverture (début/fin) (N.m)	Couple fermeture (début/fin) (N.m)	Platine ISO	Entraînement (étoile) (mm)	Poids (kg)	Référence	Prix unitaire
142	71	86	13,8 / 8,1	11,9 / 8,1	F03 / F05	11	2,44	250802-50SE	•
164	81	97	25,1 / 14,0	22,1 / 12,5	F05 / F07	14	3,44	250802-63SE	•
210	95	115	46,0 / 23,7	43,0 / 23,2	F05 / F07	17	5,57	250802-75SE	•
241	106	129	65,6 / 37,8	60,6 / 36,3	F05 / F07	17	8,35	250802-88SE	•
275	123	144	104,3 / 56,4	97,2 / 55,2	F07 / F10	17	11,73	250802-100SE	•

Double effet

L1 (mm)	L2 (mm)	L3 (mm)	Couple ouverture (début/fin) (N.m)	Couple fermeture (début/fin) (N.m)	Platine ISO	Entraînement (étoile) (mm)	Poids (kg)	Référence	Prix unitaire
142	71	86	22	22	F03 / F05	11	2,26	250802-50DE	•
164	81	97	39,5	39,5	F05 / F07	14	3,13	250802-63DE	•
210	95	115	72	72	F05 / F07	17	4,96	250802-75DE	•
241	106	129	105	105	F05 / F07	17	7,50	250802-88DE	•
275	123	144	164,5	164,5	F07 / F10	17	10,20	250802-100DE	•

Vérin pneumatique 90° en acier inoxydable. Indicateur visuel de position

• Sur demande

Plan de pose pour électrodistributeur et accessoires selon NAMUR VDI / VDE 3845

Raccordement de la vanne selon ISO 5211 et DIN 3337 pour montage direct

Raccordement air 1/8" (VP50 à 88) ou 1/4" (VP100 à 200)

Butées réglables ($\pm 5^\circ$)

Pression de service : 4 à 8 bar (attention, le couple varie en fonction de la pression d'air)

Température de service : -20°C à +80°C

ATEX II 2 GD c T6

Simple effet : ouverture par air comprimé, fermeture par ressorts

Double effet : ouverture et fermeture par air comprimé

Modèle **50811**

Electrodistributeur NAMUR monostable pour vérin pneumatique

Monostable solenoid valve (NAMUR) for pneumatic actuator



Désignation	Référence Monostable	Prix unitaire
Distributeur 3/2 et 5/2 - bobine 24V CC	750811-24CC	•
Distributeur 3/2 et 5/2 - bobine 48V CC	750811-48CC	•
Distributeur 3/2 et 5/2 - bobine 110V CC	750811-110CC	•
Distributeur 3/2 et 5/2 - bobine 24V ALT	750811-24CA	•
Distributeur 3/2 et 5/2 - bobine 48V ALT	750811-48CA	•
Distributeur 3/2 et 5/2 - bobine 110V ALT	750811-110CA	•
Distributeur 3/2 et 5/2 - bobine 220V ALT	750811-220CA	•

• Sur demande

Modèle **50813**

Electrodistributeur NAMUR bistable pour vérin pneumatique

Bistable solenoid valve (NAMUR) for pneumatic actuator



Désignation	Référence Bistable	Prix unitaire
Distributeur 5/2 - bobines 24V CC	750813-24CC	•
Distributeur 5/2 - bobines 48V CC	750813-48CC	•
Distributeur 5/2 - bobines 110V CC	750813-110CC	•
Distributeur 5/2 - bobines 24V ALT	750813-24CA	•
Distributeur 5/2 - bobines 48V ALT	750813-48CA	•
Distributeur 5/2 - bobines 110V ALT	750813-110CA	•
Distributeur 5/2 - bobines 220V ALT	750813-220CA	•

• Sur demande

Modèle **50814**

Electrodistributeur NAMUR monostable ATEX "mb" pour vérin pneumatique

Monostable "mb" ATEX solenoid valve (NAMUR) for pneumatic actuator



Désignation	Référence Monostable	Prix unitaire
Distributeur 3/2 et 5/2 - bobine ATEX 24V CC	750814-24CC	•
Distributeur 3/2 et 5/2 - bobine ATEX 48V CC	750814-48CC	•
Distributeur 3/2 et 5/2 - bobine ATEX 24V ALT	750814-24CA	•
Distributeur 3/2 et 5/2 - bobine ATEX 48V ALT	750814-48CA	•
Distributeur 3/2 et 5/2 - bobine ATEX 220V ALT	750814-220CA	•

Bobine IP67 avec câble surmoulé 2 m
ATEX Ex II 2G / 2D - Ex mb III C T 100°C

• Sur demande

Modèle **50816**

Electrodistributeur NAMUR bistable ATEX "mb" pour vérin pneumatique

Bistable "mb" ATEX solenoid valve (NAMUR) for pneumatic actuator



Désignation	Référence Bistable	Prix unitaire
Distributeur 5/2 - bobines ATEX 24V CC	750816-24CC	•
Distributeur 5/2 - bobines ATEX 48V CC	750816-48CC	•
Distributeur 5/2 - bobines ATEX 24V ALT	750816-24CA	•
Distributeur 5/2 - bobines ATEX 48V ALT	750816-48CA	•
Distributeur 5/2 - bobines ATEX 220V ALT	750816-220CA	•

Bobine IP67 avec câble surmoulé 2 m
ATEX Ex II 2G / 2D - Ex mb III C T 100°C

• Sur demande

Vérins pneumatiques 1/4 de tour et accessoires

90° pneumatic actuators and accessories

Série
50

VANNES
MOTORISÉES

Modèle **50817**



Electrodistributeur NAMUR monostable ATEX "tb" pour vérin pneumatique

Monostable "tb" ATEX solenoid valve (NAMUR) for pneumatic actuator



Désignation	Référence Monostable	Prix unitaire
Distributeur 3/2 et 5/2 - bobine ATEX 24V CC	750817-24CC	•
Distributeur 3/2 et 5/2 - bobine ATEX 48V CC	750817-48CC	•
Distributeur 3/2 et 5/2 - bobine ATEX 24V ALT	750817-24CA	•
Distributeur 3/2 et 5/2 - bobine ATEX 48V ALT	750817-48CA	•
Distributeur 3/2 et 5/2 - bobine ATEX 220V ALT	750817-220CA	•

Bobine avec boîtier surmoulé IP67 avec presse-étoupe • Sur demande
ATEX Ex II 2G / 2D - Ex tb IIIC T 135°C

Modèle **50820**



Electrodistributeur NAMUR monostable ATEX "d" pour vérin pneumatique

Monostable "d" ATEX solenoid valve (NAMUR) for pneumatic actuator



Désignation	Référence Monostable	Prix unitaire
Distributeur 3/2 et 5/2 - bobine ATEX 24V CC	750820-24CC	•
Distributeur 3/2 et 5/2 - bobine ATEX 48V CC	750820-48CC	•
Distributeur 3/2 et 5/2 - bobine ATEX 24V ALT	750820-24CA	•
Distributeur 3/2 et 5/2 - bobine ATEX 48V ALT	750820-48CA	•
Distributeur 3/2 et 5/2 - bobine ATEX 220V ALT	750820-220CA	•

Bobine boîtier aluminium • Sur demande
ATEX Ex II 2G / 2D - Ex d

Modèle **50824**

Electrodistributeur NAMUR monostable pour vérin pneumatique

Monostable valve (NAMUR) for pneumatic actuator



Désignation	Référence Monostable	Prix unitaire
Distributeur 3/2 et 5/2 - bobine 24V CC	750824-24CC	•
Distributeur 3/2 et 5/2 - bobine 220V ALT	750824-220CA	•

• Sur demande

Modèle **50826**

Electrodistributeur NAMUR bistable pour vérin pneumatique

Bistable Solenoid valve (NAMUR) for pneumatic actuator



Désignation	Référence Bistable	Prix unitaire
Distributeur 5/2 - bobines 24V CC	750826-24CC	•
Distributeur 5/2 - bobines 220V ALT	750826-220CA	•

• Sur demande

Modèle **50828**

Raccord 1/8"

Electrovanne de pilotage 3/2 banjo

Solenoid valve BANJO

Modèle **50829**

Raccord 1/4"



Désignation	Référence	Prix unitaire
Distributeur 3/2 Banjo. 1/8". Bobine 24V CC	750828-24CC	•
Distributeur 3/2 Banjo. 1/8". Bobine 24V ALT	750828-24CA	•
Distributeur 3/2 Banjo. 1/8". Bobine 220V ALT	750828-220CA	•
Distributeur 3/2 Banjo. 1/4". Bobine 24V CC	750829-24CC	•
Distributeur 3/2 Banjo. 1/4". Bobine 24V ALT	750829-24CA	•
Distributeur 3/2 Banjo. 1/4". Bobine 220V ALT	750829-220CA	•

• Sur demande

Modèle **50830**

Boîtier fin de course (détection de position O/F) pour vérin pneumatique 1/4 de tour

Limit switch box (O/C position sensing) for 90° pneumatic actuator



Désignation	Référence	Prix unitaire
Avec contacts mécaniques 24-250V CA ou CC	750830-2M	•
Avec détecteurs inductifs 3 fils PNP NO 10-30 V CC	750830-2D	•

Boîtier fin de course carter aluminium IP67 avec contacts mécaniques 24-250V CA ou CC

• Sur demande

Boîtier fin de course carter aluminium IP67 avec détecteurs inductifs 3 fils PNP NO 10-30 V CC
Fixation plan de pose NAMUR VDI/VDE 3845 et ISO
Température de service : de -20°C à +85°C

Indicateur visuel pour vanne 3 voies passage en L - réf : 750830-IL

Indicateur visuel pour vanne 3 voies passage en T - réf : 750830-IT

Modèle **50831**



Boîtier fin de course (détection de position O/F) ATEX pour vérin pneumatique 1/4 de tour

EX-proof limit switch box (O/C position sensing) for 90° pneumatic actuator



Désignation	Référence	Prix unitaire
Avec contacts mécaniques 24-250V CA ou CC	750831-2M	•
Avec détecteurs inductifs 3 fils PNP NO 10-30 V CC	750831-2D	•

Boîtier ATEX fin de course carter aluminium IP66 avec contacts mécaniques 24-250V CA ou CC

• Sur demande

Boîtier ATEX fin de course carter aluminium IP66 avec détecteurs inductifs 3 fils PNP NO 10-30 V CC
Fixation plan de pose NAMUR VDI/VDE 3845 et ISO
Température de service : de -20°C à +85°C

ATEX Ex d IIC T6, Ex II 2 G

Indicateur visuel pour vanne 3 voies passage en L - réf : 750830-IL

Indicateur visuel pour vanne 3 voies passage en T - réf : 750830-IT

Modèle **50832**

Détection de position O/F pour actionneur pneumatique 1/4 de tour

O/C position sensing for 90° pneumatic actuator



Désignation	Référence	Prix unitaire
Détecteur double IFM IP67 PNP NO 10/36V CC	950832-DET1	•
Connecteur M12x1 coudé IP67 à câbler	950832-M12	•
Câme de détection pour vérin VP50 à VP100	950832-C20	•
Câme de détection pour vérin VP125 à VP160	950832-C30	•

Détecteur double IFM IP67 PNP NO 10/36V CC, • Sur demande

sortie pour connecteur M12x1, portée 4 mm - boîtier PBT

Connecteur M12x1 coudé IP67 à câbler - PA + laiton nickelé

Câme de détection pour actionneur pneumatique VP50 à VP100

Câme de détection pour actionneur pneumatique VP125 à VP160

Modèle **50833**

Détection de position O/F pour actionneur pneumatique 1/4 de tour

O/C position sensing for 90° pneumatic actuator



Désignation	Référence	Prix unitaire
Détecteur double P+F IP67 PNP NO 10/30V CC	950833-DET1	•
Détecteur double P+F IP67 2 fils NO 5/30V CC	950833-DET2	•
Connecteur M12x1 coudé IP67 à câbler	950833-M12	•
Câme de détection pour vérin VP50 à VP100	950833-C20	•
Câme de détection pour vérin VP125 à VP160	950833-C30	•

Détecteur double P+F IP67 PNP NO 10/30V CC 0-200mA, • Sur demande

sortie pour connecteur M12x1, portée 4 mm - boîtier PBT / PC

Détecteur double P+F IP67 2 fils NO 5/30V CC 4-100mA,

sortie pour connecteur M12x1, portée 4 mm - boîtier PBT / PC

Connecteur M12x1 coudé IP67 à câbler - PBT + laiton nickelé

Câme de détection pour actionneur pneumatique VP50 à VP100

Câme de détection pour actionneur pneumatique VP125 à VP160

Modèle **50834**

Positionneur pour vérin pneumatique 1/4 de tour double effet

Positioners for double acting 90° pneumatic actuator



Désignation	Référence	Prix unitaire
Positionneur 4-20mA	950834-1	•
Positionneur 4-20mA	950834-2	•
Patte de fixation pour vérin VP50 à VP100	950834-20	•
Patte de fixation pour vérin VP100 à VP160	950834-30	•
Patte de fixation pour vérin VP200	950834-302	•

950834-1 : Positionneur 4-20mA avec sécurité ouverture • Sur demande

(ou fermeture) en cas de coupure électrique

950834-2 : Positionneur 4-20mA avec sécurité maintien de la position en cas de coupure électrique

950834-20 : Patte de fixation taille 20/80 pour vérin pneumatique VP50 à VP100

950834-30 : Patte de fixation taille 30/80 pour vérin pneumatique VP100 à VP160

950834-302 : Patte de fixation taille 30/130 pour vérin pneumatique VP200

Pour le pilotage de vérin à crémaillère 1/4 de tour double effet

Fixation plan de pose NAMUR VDI/VDE 3845 et ISO

Tension de service : 24 V CC

Valeurs de consigne : 0-10 V ; 4-20 mA ; 0-20 mA

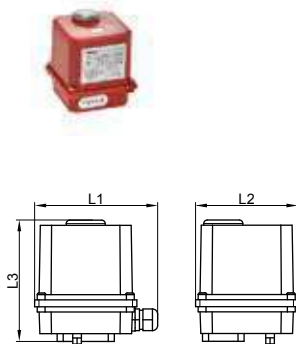
Pression de service (air sec filtré) : de 3 à 8 bar

Température de service : de -5°C à +60°C

Modèle **50835**

Actionneur électrique 90° - IP65

Electric actuator - IP65



Désignation	Couple (N.m)	Puissance (W)	Temps de manœuvre (90°) (s)	Platine ISO	Entrainement (étoile) (mm)	L1 (mm)	L2 (mm)	L3 (mm)	Poids (kg)	Référence	Prix unitaire
UMA35 230V 50Hz	35	10	10	F03 / F05	14	143	118	144	1,60	950835-35A	•
UMA35 24V 50Hz	35	10	15	F03 / F05	14	143	118	144	1,60	950835-35B	•
UMA35 24V CC	35	10	15	F03 / F05	14	143	118	144	1,60	950835-35C	•
UMC10 230V 50Hz	100	25	8	F07	17	204	165	167	4,20	950835-100A	•
UMC15 230V 50Hz	150	25	8	F07	17	204	182	216	7,00	950835-150A	•
UMC15 24V CC	150	25	8	F07	17	204	182	216	7,00	950835-150C	•

Actionneur électrique avec carter plastique IP65. Pour utilisation intérieure uniquement

• Sur demande

Indicateur visuel de position. Commande manuelle de secours par carré (par volant pour UMC15)

Contacts fin de courses réglables. Limiteur de couple

Température de service de l'actionneur : -10°C à +50°C

Facteur de marche : 30%. Nombre de démarrages par heure : 10

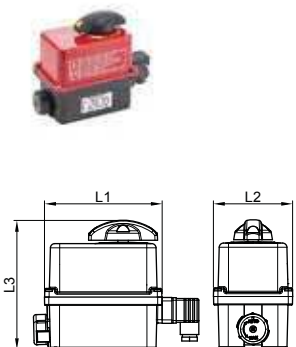
Couple : pour un bon fonctionnement, prendre un coefficient de sécurité minimum de 1,5 sur le couple maximum de la vanne à motoriser

Modèle **50840**

Actionneur électrique 90° - IP66

90° electric actuator - IP66

100V à 240V 50/60Hz et 100V à 350V DC



Désignation	Couple (N.m)	Puissance (W)	Temps de manœuvre (90°) (s)	Platine ISO	Entrainement (étoile) (mm)	L1 (mm)	L2 (mm)	L3 (mm)	Poids (kg)	Référence	Prix unitaire
ER10A	10	15	11	F03/F05+F04	14	136	92	152	1,20	950840-10A	•
ER20A	20	15	12	F03/F05+F04	14	136	92	152	1,20	950840-20A	•
ER35XA	35	15	26	F03/F05+F04	14	136	92	152	1,20	950840-35XA	•
ER359A	35	45	7	F05 / F07	22	151	128	176	2,30	950840-359A	•
ER60A	60	45	12	F05 / F07	22	151	128	176	2,30	950840-60A	•
ER100A	100	45	23	F05 / F07	22	151	128	176	2,30	950840-100A	•

15V à 30V 50/60Hz et 12V à 48V DC

Désignation	Couple (N.m)	Puissance (W)	Temps de manœuvre (90°) (s)	Platine ISO	Entrainement (étoile) (mm)	L1 (mm)	L2 (mm)	L3 (mm)	Poids (kg)	Référence	Prix unitaire
ER10B	10	15	11	F03/F05+F04	14	136	92	152	1,20	950840-10B	•
ER20B	20	15	12	F03/F05+F04	14	136	92	152	1,20	950840-20B	•
ER35XB	35	15	24	F03/F05+F04	14	136	92	152	1,20	950840-35XB	•
ER359B	35	45	7	F05 / F07	22	151	128	176	2,30	950840-359B	•
ER60B	60	45	12	F05 / F07	22	151	128	176	2,30	950840-60B	•
ER100B	100	45	22	F05 / F07	22	151	128	176	2,30	950840-100B	•

Actionneur électrique 90° avec carter plastique IP66. Indicateur visuel de position

• Sur demande

4 contacts fin de course réglables (2 pour contrôle moteur + 2 auxiliaires pour rétro-information)

Commande manuelle de secours avec système de débrayage par ressort

Limiteur de couple électronique - relais de report défaut - connexion RS485

Résistance anti-condensation régulée

Température de service : -10°C à +55°C

Facteur de marche S4 - 50% (norme IEC34). Jusqu'à 150 démarrages / heure

Raccordement électrique : 1 connecteur 3P+T DIN 43650 et 1 presse-étoupe ISO M20x1,5

En option : 2ème connecteur DIN 43650, 1 ou 2 connecteur(s) M12 3P+T, module de communication Bluetooth... nous consulter

Couple : pour un bon fonctionnement, prendre un coefficient de sécurité minimum de 1,5 sur le couple maximum de la vanne à motoriser

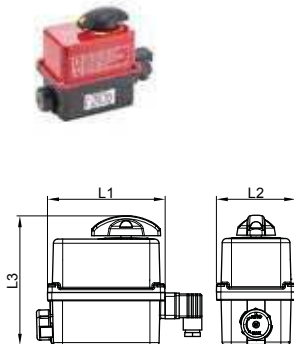
Modèle **50841**

Actionneur électrique 90° avec fonction "Failsafe" - IP66

90° electric actuator with Failsafe unit - IP66

100V à 240V 50/60Hz et 100V à 350V DC

Désignation	Couple (N.m)	Puissance (W)	Temps de manœuvre (90°) (s)	Platine ISO	Entraînement (étoile) (mm)	L1 (mm)	L2 (mm)	L3 (mm)	Poids (kg)	Référence	Prix unitaire
ER10A FS	10	15	11	F03/F05+F04	14	136	92	152	1,20	950841-10A	•
ER20A FS	20	15	12	F03/F05+F04	14	136	92	152	1,20	950841-20A	•
ER35A FS	35	45	7	F05 / F07	22	151	128	176	2,30	950841-35A	•
ER60A FS	60	45	12	F05 / F07	22	151	128	176	2,30	950841-60A	•
ER100A FS	100	45	23	F05 / F07	22	151	128	176	2,30	950841-100A	•



15V à 30V 50/60Hz et 12V à 48V DC

Désignation	Couple (N.m)	Puissance (W)	Temps de manœuvre (90°) (s)	Platine ISO	Entraînement (étoile) (mm)	L1 (mm)	L2 (mm)	L3 (mm)	Poids (kg)	Référence	Prix unitaire
ER10B FS	10	15	11	F03/F05+F04	14	136	92	152	1,20	950841-10B	•
ER20B FS	20	15	12	F03/F05+F04	14	136	92	152	1,20	950841-20B	•
ER35B FS	35	45	7	F05 / F07	22	151	128	176	2,30	950841-35B	•
ER60B FS	60	45	12	F05 / F07	22	151	128	176	2,30	950841-60B	•
ER100B FS	100	45	22	F05 / F07	22	151	128	176	2,30	950841-100B	•

Actionneur électrique 90° avec carter plastique IP66

• Sur demande

Bloc de sécurité "Failsafe" intégré (carte électronique + batterie) pour assurer le retour en position fermée de la vanne en cas de coupure de courant

Indicateur visuel de position

4 contacts fin de course réglables (2 pour contrôle moteur + 2 auxiliaires pour rétro-information)

Commande manuelle de secours avec système de débrayage par ressort

Limiteur de couple électronique - relais de report défaut - connexion RS485

Résistance anti-condensation réglée

Température de service : -10°C à +40°C

Facteur de marche S4 - 50% (norme IEC34). Jusqu'à 150 démarrages / heure

Raccordement électrique : 1 connecteur 3P+T DIN 43650 et 1 presse-étoupe ISO M20x1,5

En option : 2ème connecteur DIN 43650, 1 ou 2 connecteur(s) M12 3P+T, module de communication Bluetooth... nous consulter

Couple : pour un bon fonctionnement, prendre un coefficient de sécurité minimum de 1,5 sur le couple maximum de la vanne à motoriser

90° electric actuators

Modèle **50842**

Actionneur électrique 90° avec module de positionnement 4/20 mA - IP66

90° electric actuator with positioning unit - IP66

100V à 240V 50/60Hz et 100V à 350V DC

Désignation	Couple (N.m)	Puissance (W)	Temps de manœuvre (90°) (s)	Platine ISO	Entraînement (étoile) (mm)	L1 (mm)	L2 (mm)	L3 (mm)	Poids (kg)	Référence	Prix unitaire
ER20A POSI	20	15	25	F03/F05+F04	14	136	92	152	1,20	950842-20A	•
ER35A POSI	35	45	40	F05 / F07	22	151	128	176	2,30	950842-35A	•
ER60A POSI	60	45	79	F05 / F07	22	151	128	176	2,30	950842-60A	•
ER100A POSI	100	45	119	F05 / F07	22	151	128	176	2,30	950842-100A	•

15V à 30V 50/60Hz et 12V à 48V DC

Désignation	Couple (N.m)	Puissance (W)	Temps de manœuvre (90°) (s)	Platine ISO	Entraînement (étoile) (mm)	L1 (mm)	L2 (mm)	L3 (mm)	Poids (kg)	Référence	Prix unitaire
ER20B POSI	20	15	25	F03/F05+F04	14	136	92	152	1,20	950842-20B	•
ER35B POSI	35	45	41	F05 / F07	22	151	128	176	2,30	950842-35B	•
ER60B POSI	60	45	79	F05 / F07	22	151	128	176	2,30	950842-60B	•
ER100B POSI	100	45	119	F05 / F07	22	151	128	176	2,30	950842-100B	•

Actionneur électrique 90° avec carter plastique IP66

• Sur demande

Module de positionnement intégré pour le pilotage de la vanne avec signal 4-20mA (ou 0/10V)

Indicateur visuel de position

4 contacts fin de course réglables (2 pour contrôle moteur + 2 auxiliaires pour rétro-information)

Commande manuelle de secours avec système de débrayage par ressort

Limiteur de couple électronique - relais de report défaut - connexion RS485

Résistance anti-condensation régulée

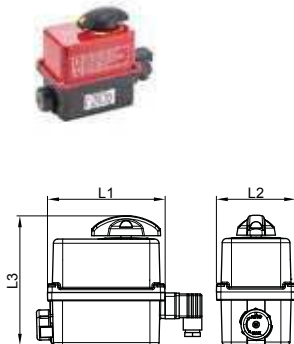
Température de service : -10°C à +55°C

Facteur de marche S4 - 50% (norme IEC34). Jusqu'à 150 démarrages / heure

Raccordement électrique : 1 connecteur 3P+T DIN 43650 et 1 presse-étoupe ISO M20x1,5

En option : 2ème connecteur DIN 43650, 1 ou 2 connecteur(s) M12 3P+T, module de communication Bluetooth... nous consulter

Couple : pour un bon fonctionnement, prendre un coefficient de sécurité minimum de 2 sur le couple maximum de la vanne à motoriser



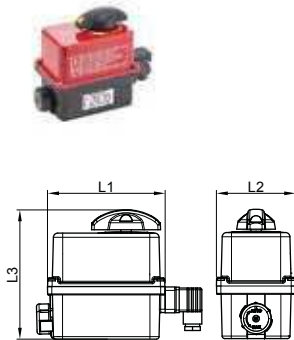
90° electric actuators

Modèle **50843**

Actionneur électrique 180° 3 positions - IP66

180° electric actuator with 3 positions - IP66

100V à 240V 50/60Hz et 100V à 350V DC



Désignation	Couple (N.m)	Puissance (W)	Temps de manœuvre (90°) (s)	Platine ISO	Entrainement (étoile) (mm)	L1 (mm)	L2 (mm)	L3 (mm)	Poids (kg)	Référence	Prix unitaire
ER10A 180 3P	10	15	11	F03/F05+F04	14	136	92	152	1,20	950843-10A	•
ER20A 180 3P	20	15	12	F03/F05+F04	14	136	92	152	1,20	950843-20A	•
ER35XA 180 3P	35	15	26	F03/F05+F04	14	136	92	152	1,20	950843-35XA	•
ER359A 180 3P	35	45	7	F05 / F07	22	151	128	176	2,30	950843-359A	•
ER60A 180 3P	60	45	12	F05 / F07	22	151	128	176	2,30	950843-60A	•
ER100A 180 3P	100	45	23	F05 / F07	22	151	128	176	2,30	950843-100A	•

15V à 30V 50/60Hz et 12V à 48V DC

Désignation	Couple (N.m)	Puissance (W)	Temps de manœuvre (90°) (s)	Platine ISO	Entrainement (étoile) (mm)	L1 (mm)	L2 (mm)	L3 (mm)	Poids (kg)	Référence	Prix unitaire
ER10B 180 3P	10	15	11	F03/F05+F04	14	136	92	152	1,20	950843-10B	•
ER20B 180 3P	20	15	12	F03/F05+F04	14	136	92	152	1,20	950843-20B	•
ER35XB 180 3P	35	15	24	F03/F05+F04	14	136	92	152	1,20	950843-35XB	•
ER359B 180 3P	35	45	7	F05 / F07	22	151	128	176	2,30	950843-359B	•
ER60B 180 3P	60	45	12	F05 / F07	22	151	128	176	2,30	950843-60B	•
ER100B 180 3P	100	45	22	F05 / F07	22	151	128	176	2,30	950843-100B	•

Actionneur électrique 180° avec carter plastique IP66

• Sur demande

Carte électronique intégrée permettant une troisième position intermédiaire de l'actionneur entre l'ouverture et la fermeture (par exemple 0° / 90° / 180°)

Indicateur visuel de position

7 contacts fin de course réglables (4 pour contrôle moteur + 3 auxiliaires pour rétro-information)

Commande manuelle de secours avec système de débrayage par ressort

Limiteur de couple électronique - relais de report défaut - connexion RS485

Résistance anti-condensation régulée

Température de service : -10°C à +55°C

Facteur de marche S4 - 50% (norme IEC34). Jusqu'à 150 démarrages / heure

Couple : pour un bon fonctionnement, prendre un coefficient de sécurité de 1,5 sur le couple maximum de la vanne à motoriser

Raccordement électrique : 1 connecteur 3P+T DIN 43650 et 1 presse-étoupe ISO M20x1,5

En option : 2ème connecteur DIN 43650, 1 ou 2 connecteur(s) M12 3P+T, module de communication Bluetooth... nous consulter

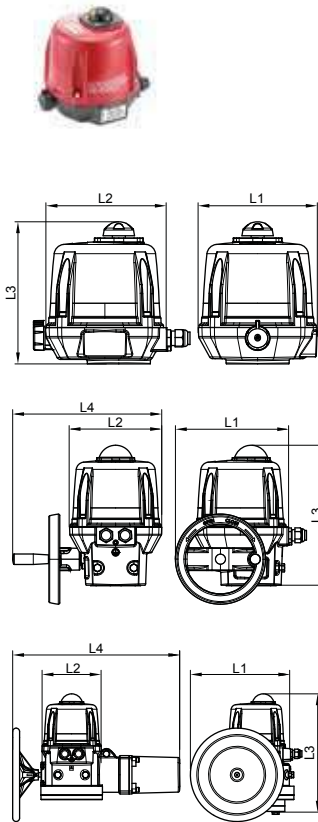
Modèle **50844**

Actionneur électrique 90° - IP68

90° electric actuator - IP68

100V à 240V 50/60Hz et 100V à 350V DC

Désignation	Couple (Nm)	Puissance (W)	Temps de manœuvre (90°) (s)	Platine ISO	Entrainement (étoile) (mm)	L1 (mm)	L2 (mm)	L3 (mm)	L4 (mm)	Poids (kg)	Référence	Prix unitaire
VR25A	25	45	7	F05 / F07	17	170	192	201	x	3,50	950844-25A	•
VR45A	45	45	15	F05 / F07	17	170	192	201	x	3,50	950844-45A	•
VR75A	75	45	20	F05 / F07	17	170	192	201	x	3,50	950844-75A	•
VS100A	100	45	15	F07 / F10	22	170	209	258	275	5,50	950844-100A	•
VS150A	150	45	30	F07 / F10	22	170	209	258	275	5,50	950844-150A	•
VS300A	300	45	60	F07 / F10	22	170	209	258	275	5,50	950844-300A	•



15V à 30V 50/60Hz et 12V à 48V DC

Désignation	Couple (Nm)	Puissance (W)	Temps de manœuvre (90°) (s)	Platine ISO	Entrainement (étoile) (mm)	L1 (mm)	L2 (mm)	L3 (mm)	L4 (mm)	Poids (kg)	Référence	Prix unitaire
VR25B	25	45	7	F05 / F07	17	170	192	201	x	3,50	950844-25B	•
VR45B	45	45	15	F05 / F07	17	170	192	201	x	3,50	950844-45B	•
VR75B	75	45	20	F05 / F07	17	170	192	201	x	3,50	950844-75B	•
VS100B	100	45	15	F07 / F10	22	170	209	258	275	5,50	950844-100B	•
VS150B	150	45	30	F07 / F10	22	170	209	258	275	5,50	950844-150B	•
VS300B	300	45	60	F07 / F10	22	170	209	258	275	5,50	950844-300B	•

400V triphasé 50/60Hz

Désignation	Couple (Nm)	Puissance (W)	Temps de manœuvre (90°) (s)	Platine ISO	Entrainement (étoile) (mm)	L1 (mm)	L2 (mm)	L3 (mm)	L4 (mm)	Poids (kg)	Référence	Prix unitaire
VR259	25	52	10	F05 / F07	17	170	192	201	x	3,50	950844-25C	•
VR459	45	52	10	F05 / F07	17	170	192	201	x	3,50	950844-45C	•
VR759	75	52	15	F05 / F07	17	170	192	201	x	3,50	950844-75C	•
VS1009	100	135	10	F07 / F10	22	170	209	258	275	5,50	950844-100C	•
VS1509	150	135	20	F07 / F10	22	170	209	258	275	5,50	950844-150C	•
VS3009	300	135	35	F07 / F10	22	170	209	258	275	5,50	950844-300C	•
VT6009	600	250	38	F10 / F12	36	170	299	306	483	22,00	950844-600C	•
VT10009	1000	250	38	F10 / F12	36	170	299	306	483	22,00	950844-1000C	•

230V 50/60Hz

Désignation	Couple (Nm)	Puissance (W)	Temps de manœuvre (90°) (s)	Platine ISO	Entrainement (étoile) (mm)	L1 (mm)	L2 (mm)	L3 (mm)	L4 (mm)	Poids (kg)	Référence	Prix unitaire
VT6008	600	250	38	F10 / F12	36	170	299	306	483	22,00	950844-600A	•
VT10008	1000	250	38	F10 / F12	36	170	299	306	483	22,00	950844-1000A	•

Actionneur électrique 90° avec carter aluminium et capot plastique

• Sur demande

(sauf VT600 et VT1000, carter aluminium) IP68

Indicateur visuel de position

4 contacts fin de course réglables (2 pour contrôle moteur + 2 auxiliaires pour rétro-information)

Commande manuelle de secours avec système de débrayage par carré d'entraînement (VR) ou par volant (VS ou VT)

Limiteur de couple électronique (sauf 400V triphasé) - relais de report défaut (sauf 400V triphasé) - connexion RS485 (sauf 400V triphasé)

Résistance anti-condensation réglée

Température de service : -20°C à +70°C

Facteur de marche S4 - 50% (norme IEC34). Jusqu'à 150 démarrages / heure

Raccordement électrique : 2 presse-étoupes ISO M20x1,5

En option : capot aluminium, 1 ou 2 connecteur(s) M12 3P+T, module de communication Bluetooth (sauf VT600, VT1000 et 400V triphasé)... nous consulter

Couple : pour un bon fonctionnement, prendre un coefficient de sécurité de 1,5 sur le couple maximum de la vanne à motoriser

90° electric actuators

Modèle **50845**

Actionneur électrique 90° avec fonction "Failsafe" - IP68

90° electric actuator with Failsafe unit - IP68

100V à 240V 50/60Hz et 100V à 350V DC

Désignation	Couple (Nm)	Puissance (W)	Temps de manœuvre (90°) (s)	Platine ISO	Entraînement (étoile) (mm)	L1 (mm)	L2 (mm)	L3 (mm)	L4 (mm)	Poids (kg)	Référence	Prix unitaire
VR25A FS	25	45	7	F05 / F07	17	170	192	201	x	3,50	950845-25A	•
VR45A FS	45	45	15	F05 / F07	17	170	192	201	x	3,50	950845-45A	•
VR75A FS	75	45	20	F05 / F07	17	170	192	201	x	3,50	950845-75A	•
VS100A FS	100	45	15	F07 / F10	22	170	209	258	275	5,50	950845-100A	•
VS150A FS	150	45	30	F07 / F10	22	170	209	258	275	5,50	950845-150A	•
VS300A FS	300	45	60	F07 / F10	22	170	209	258	275	5,50	950845-300A	•

15V à 30V 50/60Hz et 12V à 48V DC

Désignation	Couple (Nm)	Puissance (W)	Temps de manœuvre (90°) (s)	Platine ISO	Entraînement (étoile) (mm)	L1 (mm)	L2 (mm)	L3 (mm)	L4 (mm)	Poids (kg)	Référence	Prix unitaire
VR25B FS	25	45	7	F05 / F07	17	170	192	201	x	3,50	950845-25B	•
VR45B FS	45	45	15	F05 / F07	17	170	192	201	x	3,50	950845-45B	•
VR75B FS	75	45	20	F05 / F07	17	170	192	201	x	3,50	950845-75B	•
VS100B FS	100	45	15	F07 / F10	22	170	209	258	275	5,50	950845-100B	•
VS150B FS	150	45	30	F07 / F10	22	170	209	258	275	5,50	950845-150B	•
VS300B FS	300	45	60	F07 / F10	22	170	209	258	275	5,50	950845-300B	•

Actionneur électrique 90° avec carter aluminium et capot plastique IP68

• Sur demande

Bloc de sécurité "Failsafe" intégré (carte électronique + batterie) pour assurer le retour en position fermée de la vanne en cas de coupure de courant

Indicateur visuel de position

4 contacts fin de course réglables (2 pour contrôle moteur + 2 auxiliaires pour rétro-information)

Commande manuelle de secours avec système de débrayage par carré d'entraînement (VR) ou par volant (VS)

Limiteur de couple électronique - relais de report défaut - connexion RS485

Résistance anti-condensation régulée

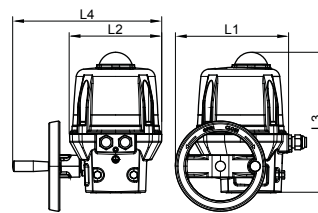
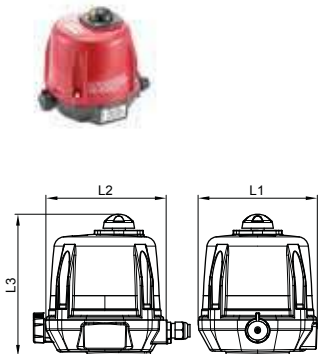
Température de service : -10°C à +40°C

Facteur de marche S4 - 50% (norme IEC34). Jusqu'à 150 démarrages / heure

Raccordement électrique : 2 presse-étoupes ISO M20x1,5

En option : capot aluminium, 1 ou 2 connecteur(s) M12 3P+T, module de communication Bluetooth... nous consulter

Couple : pour un bon fonctionnement, prendre un coefficient de sécurité de 1,5 sur le couple maximum de la vanne à motoriser

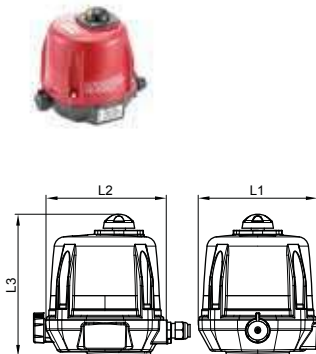


Modèle **50846**

Actionneur électrique 90° avec module de positionnement 4/20 mA - IP68

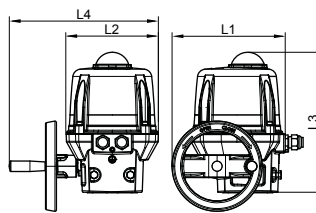
90° electric actuator with positioning unit - IP68

100V à 240V 50/60Hz et 100V à 350V DC



Désignation	Couple (Nm)	Puissance (W)	Temps de manœuvre (90°) (s)	Platine ISO	Entraînement (étoile) (mm)	L1 (mm)	L2 (mm)	L3 (mm)	L4 (mm)	Poids (kg)	Référence	Prix unitaire
VR25A POSI	25	45	15	F05 / F07	17	170	192	201	x	3,50	950846-25A	•
VR45A POSI	45	45	15	F05 / F07	17	170	192	201	x	3,50	950846-45A	•
VR75A POSI	75	45	20	F05 / F07	17	170	192	201	x	3,50	950846-75A	•
VS100A POSI	100	45	15	F07 / F10	22	170	209	258	275	5,50	950846-100A	•
VS150A POSI	150	45	30	F07 / F10	22	170	209	258	275	5,50	950846-150A	•
VS300A POSI	300	45	60	F07 / F10	22	170	209	258	275	5,50	950846-300A	•

15V à 30V 50/60Hz et 12V à 48V DC



Désignation	Couple (Nm)	Puissance (W)	Temps de manœuvre (90°) (s)	Platine ISO	Entraînement (étoile) (mm)	L1 (mm)	L2 (mm)	L3 (mm)	L4 (mm)	Poids (kg)	Référence	Prix unitaire
VR25B POSI	25	45	15	F05 / F07	17	170	192	201	x	3,50	950846-25B	•
VR45B POSI	45	45	15	F05 / F07	17	170	192	201	x	3,50	950846-45B	•
VR75B POSI	75	45	20	F05 / F07	17	170	192	201	x	3,50	950846-75B	•
VS100B POSI	100	45	15	F07 / F10	22	170	209	258	275	5,50	950846-100B	•
VS150B POSI	150	45	30	F07 / F10	22	170	209	258	275	5,50	950846-150B	•
VS300B POSI	300	45	60	F07 / F10	22	170	209	258	275	5,50	950846-300B	•

Actionneur électrique 90° avec carter plastique aluminium et capot plastique IP68

• Sur demande

Module de positionnement intégré pour le pilotage de la vanne avec signal 4-20mA (ou 0/10V)

Indicateur visuel de position

4 contacts fin de course réglables (2 pour contrôle moteur + 2 auxiliaires pour rétro-information)

Commande manuelle de secours avec système de débrayage par carré d'entraînement (VR) ou par volant (VS)

Limiteur de couple électronique - relais de report défaut - connexion RS485

Résistance anti-condensation réglée

Température de service : -20°C à +70°C

Facteur de marche S4 - 50% (norme IEC34). Jusqu'à 150 démarrages / heure

Raccordement électrique : 2 presse-étoupes ISO M20x1,5

En option : capot aluminium, 1 ou 2 connecteur(s) M12 3P+T, module de communication Bluetooth... nous consulter

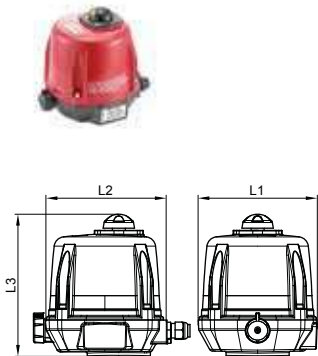
Couple : pour un bon fonctionnement, prendre un coefficient de sécurité de 1,5 sur le couple maximum de la vanne à motoriser

Modèle **50847**

Actionneur électrique 180° 3 positions - IP68

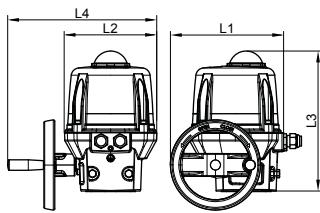
180° electric actuator with 3 positions - IP68

100V à 240V 50/60Hz et 100V à 350V DC



Désignation	Couple (Nm)	Puissance (W)	Temps de manœuvre (90°) (s)	Platine ISO	Entraînement (étoile) (mm)	L1 (mm)	L2 (mm)	L3 (mm)	L4 (mm)	Poids (kg)	Référence	Prix unitaire
VR25A 3P	25	45	7	F05 / F07	17	170	192	201	x	3,50	950847-25A	•
VR45A 3P	45	45	15	F05 / F07	17	170	192	201	x	3,50	950847-45A	•
VR75A 3P	75	45	20	F05 / F07	17	170	192	201	x	3,50	950847-75A	•
VS100A 3P	100	45	15	F07 / F10	22	170	209	258	275	5,50	950847-100A	•
VS150A 3P	150	45	30	F07 / F10	22	170	209	258	275	5,50	950847-150A	•
VS300A 3P	300	45	60	F07 / F10	22	170	209	258	275	5,50	950847-300A	•

15V à 30V 50/60Hz et 12V à 48V DC



Désignation	Couple (Nm)	Puissance (W)	Temps de manœuvre (90°) (s)	Platine ISO	Entraînement (étoile) (mm)	L1 (mm)	L2 (mm)	L3 (mm)	L4 (mm)	Poids (kg)	Référence	Prix unitaire
VR25B 3P	25	45	7	F05 / F07	17	170	192	201	x	3,50	950847-25B	•
VR45B 3P	45	45	15	F05 / F07	17	170	192	201	x	3,50	950847-45B	•
VR75B 3P	75	45	20	F05 / F07	17	170	192	201	x	3,50	950847-75B	•
VS100B 3P	100	45	15	F07 / F10	22	170	209	258	275	5,50	950847-100B	•
VS150B 3P	150	45	30	F07 / F10	22	170	209	258	275	5,50	950847-150B	•
VS300B 3P	300	45	60	F07 / F10	22	170	209	258	275	5,50	950847-300B	•

Actionneur électrique 90° avec carter aluminium et capot plastique IP68

• Sur demande

Carte électronique intégrée permettant une troisième position intermédiaire de l'actionneur entre l'ouverture et la fermeture (par exemple 0° / 90° / 180°)

Indicateur visuel de position

7 contacts fin de course réglables (4 pour contrôle moteur + 3 auxiliaires pour rétro-information)

Commande manuelle de secours avec système de débrayage par carré d'entraînement (VR) ou par volant (VS)

Limiteur de couple électronique - relais de report défaut - connexion RS485

Résistance anti-condensation régulée

Température de service : -20°C à +70°C

Facteur de marche S4 - 50% (norme IEC34). Jusqu'à 150 démarrages / heure

Raccordement électrique : 2 presse-étoupes ISO M20x1,5

En option : capot aluminium, 1 ou 2 connecteur(s) M12 3P+T, module de communication Bluetooth... nous consulter

Couple : pour un bon fonctionnement, prendre un coefficient de sécurité de 1,5 sur le couple maximum de la vanne à motoriser

90° electric actuators

Modèle **50848**

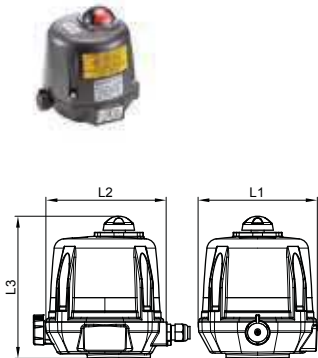


Actionneur électrique 90° ATEX - IP68

ATEX 90° electric actuator - IP68

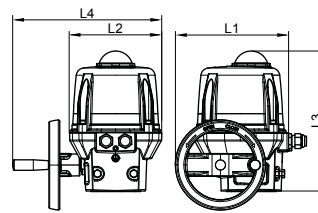
100V à 240V 50/60Hz et 100V à 350V DC

Désignation	Couple (Nm)	Puissance (W)	Temps de manœuvre (90°) (s)	Platine ISO	Entrainement (étoile) (mm)	L1 (mm)	L2 (mm)	L3 (mm)	L4 (mm)	Poids (kg)	Référence	Prix unitaire
VRX25A	25	45	7	F05 / F07	17	170	192	201	x	4,40	750848-25A	•
VRX45A	45	45	15	F05 / F07	17	170	192	201	x	4,40	750848-45A	•
VRX75A	75	45	20	F05 / F07	17	170	192	201	x	4,40	750848-75A	•
VSX100A	100	45	15	F07 / F10	22	170	209	258	275	6,40	750848-100A	•
VSX150A	150	45	30	F07 / F10	22	170	209	258	275	6,40	750848-150A	•
VSX300A	300	45	60	F07 / F10	22	170	209	258	275	6,40	750848-300A	•



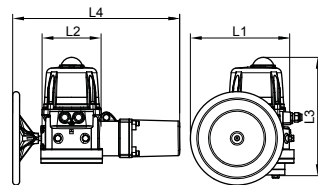
15V à 30V 50/60Hz et 12V à 48V DC

Désignation	Couple (Nm)	Puissance (W)	Temps de manœuvre (90°) (s)	Platine ISO	Entrainement (étoile) (mm)	L1 (mm)	L2 (mm)	L3 (mm)	L4 (mm)	Poids (kg)	Référence	Prix unitaire
VRX25B	25	45	7	F05 / F07	17	170	192	201	x	4,40	750848-25B	•
VRX45B	45	45	15	F05 / F07	17	170	192	201	x	4,40	750848-45B	•
VRX75B	75	45	20	F05 / F07	17	170	192	201	x	4,40	750848-75B	•
VSX100B	100	45	15	F07 / F10	22	170	209	258	275	6,40	750848-100B	•
VSX150B	150	45	30	F07 / F10	22	170	209	258	275	6,40	750848-150B	•
VSX300B	300	45	60	F07 / F10	22	170	209	258	275	6,40	750848-300B	•



400V triphasé 50/60Hz

Désignation	Couple (Nm)	Puissance (W)	Temps de manœuvre (90°) (s)	Platine ISO	Entrainement (étoile) (mm)	L1 (mm)	L2 (mm)	L3 (mm)	L4 (mm)	Poids (kg)	Référence	Prix unitaire
VRX259	25	52	10	F05 / F07	17	170	192	201	x	4,40	750848-25C	•
VRX459	45	52	10	F05 / F07	17	170	192	201	x	4,40	750848-45C	•
VRX759	75	52	15	F05 / F07	17	170	192	201	x	4,40	750848-75C	•
VSX1009	100	135	10	F07 / F10	22	170	209	258	275	6,40	750848-100C	•
VSX1509	150	135	20	F07 / F10	22	170	209	258	275	6,40	750848-150C	•
VSX3009	300	135	35	F07 / F10	22	170	209	258	275	6,40	750848-300C	•
VTX6009	600	250	38	F10 / F12	36	170	299	306	483	23,00	750848-600C	•
VTX10009	1000	250	38	F10 / F12	36	170	299	306	483	23,00	750848-1000C	•



230V 50/60Hz

Désignation	Couple (Nm)	Puissance (W)	Temps de manœuvre (90°) (s)	Platine ISO	Entrainement (étoile) (mm)	L1 (mm)	L2 (mm)	L3 (mm)	L4 (mm)	Poids (kg)	Référence	Prix unitaire
VTX6008	600	250	38	F10 / F12	36	170	299	306	483	23,00	750848-600A	•
VTX10008	1000	250	38	F10 / F12	36	170	299	306	483	23,00	750848-1000A	•

Actionneur électrique 90° ATEX avec carter et capot aluminium IP68

• Sur demande

Indicateur visuel de position

ATEX Zone II 2 G D

pour VRX et VSX (sauf 400V triphasé) : Ex d IIB T6 Gb (gaz) / Ex tb IIIC T80°C Db (poussière)

pour 400V triphasé (sauf VTX) : Ex d IIB T5 Gb (gaz) / Ex tb IIIC T95°C Db (poussière)

pour VTX : Ex d IIB T4 Gb (gaz) / Ex tb IIIC T130°C Db (poussière)

4 contacts fin de course réglables (2 pour contrôle moteur + 2 auxiliaires pour rétro-information)

Commande manuelle de secours avec système de débrayage par carré d'entraînement (VR) ou par volant (VS ou VT)

Limiteur de couple électronique (sauf 400V triphasé) - relais de report défaut (sauf 400V triphasé) - connexion RS485 (sauf VTX et 400V triphasé)

Température de service : -20°C à +70°C

Facteur de marche S4 - 50% (norme IEC34). Jusqu'à 150 démarrages / heure

Raccordement électrique : ISO M20x1,5 (livré sans presse-étoupes)

Couple : pour un bon fonctionnement, prendre un coefficient de sécurité de 1,5 sur le couple maximum de la vanne à motoriser
Résistance anti-condensation réglée

Modèle **50849**



Actionneur électrique 90° ATEX avec fonction "Failsafe" - IP68

ATEX 90° electric actuator with Failsafe unit - IP68

100V à 240V 50/60Hz et 100V à 350V DC

Désignation	Couple (Nm)	Puissance (W)	Temps de manœuvre (90°) (s)	Platine ISO	Entraînement (étoile) (mm)	L1 (mm)	L2 (mm)	L3 (mm)	L4 (mm)	Poids (kg)	Référence	Prix unitaire
VRX25A FS	25	45	7	F05 / F07	17	170	192	201	x	4,40	750849-25A	•
VRX45A FS	45	45	15	F05 / F07	17	170	192	201	x	4,40	750849-45A	•
VRX75A FS	75	45	20	F05 / F07	17	170	192	201	x	4,40	750849-75A	•
VSX100A FS	100	45	15	F07 / F10	22	170	209	258	275	6,40	750849-100A	•
VSX150A FS	150	45	30	F07 / F10	22	170	209	258	275	6,40	750849-150A	•
VSX300A FS	300	45	60	F07 / F10	22	170	209	258	275	6,40	750849-300A	•

15V à 30V 50/60Hz et 12V à 48V DC

Désignation	Couple (Nm)	Puissance (W)	Temps de manœuvre (90°) (s)	Platine ISO	Entraînement (étoile) (mm)	L1 (mm)	L2 (mm)	L3 (mm)	L4 (mm)	Poids (kg)	Référence	Prix unitaire
VRX25B FS	25	45	7	F05 / F07	17	170	192	201	x	4,40	750849-25B	•
VRX45B FS	45	45	15	F05 / F07	17	170	192	201	x	4,40	750849-45B	•
VRX75B FS	75	45	20	F05 / F07	17	170	192	201	x	4,40	750849-75B	•
VSX100B FS	100	45	15	F07 / F10	22	170	209	258	275	6,40	750849-100B	•
VSX150B FS	150	45	30	F07 / F10	22	170	209	258	275	6,40	750849-150B	•
VSX300B FS	300	45	60	F07 / F10	22	170	209	258	275	6,40	750849-300B	•

Actionneur électrique 90° ATEX avec carter et capot aluminium IP68

• Sur demande

Bloc de sécurité "Failsafe" intégré (carte électronique + batterie) pour assurer le retour en position fermée de la vanne en cas de coupure de courant

Indicateur visuel de position

ATEX Zone II 2 G D

pour VRX et VSX : Ex d IIB T6 Gb (gaz) / Ex tb IIIC T80°C Db (poussière)

4 contacts fin de course réglables (2 pour contrôle moteur + 2 auxiliaires pour rétro-information)

Commande manuelle de secours avec système de débrayage par carré d'entraînement (VR) ou par volant (VS)

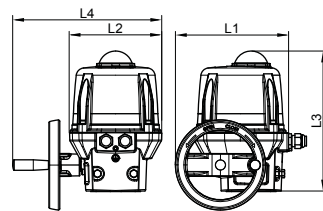
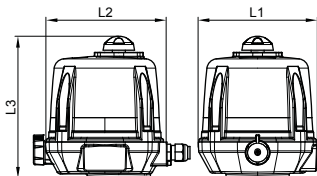
Limiteur de couple électronique - relais de report défaut - connexion RS485

Température de service : -10°C à +40°C

Facteur de marche S4 - 50% (norme IEC34). Jusqu'à 150 démarrages / heure

Raccordement électrique : ISO M20x1,5 (livré sans presse-étoupes)

Couple : pour un bon fonctionnement, prendre un coefficient de sécurité de 1,5 sur le couple maximum de la vanne à motoriser
Résistance anti-condensation régulée



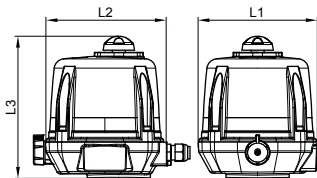
Modèle **50850**



Actionneur électrique 90° ATEX avec module de positionnement 4/20 mA IP68

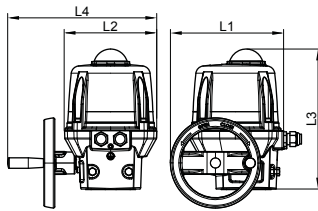
ATEX 90° electric actuator with positioning unit - IP68

100V à 240V 50/60Hz et 100V à 350V DC



Désignation	Couple (Nm)	Puissance (W)	Temps de manœuvre (90°) (s)	Platine ISO	Entraînement (étoile) (mm)	L1 (mm)	L2 (mm)	L3 (mm)	L4 (mm)	Poids (kg)	Référence	Prix unitaire
VRX25A POSI	25	45	15	F05 / F07	17	170	192	201	x	4,40	750850-25A	•
VRX45A POSI	45	45	15	F05 / F07	17	170	192	201	x	4,40	750850-45A	•
VRX75A POSI	75	45	20	F05 / F07	17	170	192	201	x	4,40	750850-75A	•
VSX100A POSI	100	45	15	F07 / F10	22	170	209	258	275	6,40	750850-100A	•
VSX150A POSI	150	45	30	F07 / F10	22	170	209	258	275	6,40	750850-150A	•
VSX300A POSI	300	45	60	F07 / F10	22	170	209	258	275	6,40	750850-300A	•

15V à 30V 50/60Hz et 12V à 48V DC



Désignation	Couple (Nm)	Puissance (W)	Temps de manœuvre (90°) (s)	Platine ISO	Entraînement (étoile) (mm)	L1 (mm)	L2 (mm)	L3 (mm)	L4 (mm)	Poids (kg)	Référence	Prix unitaire
VRX25B POSI	25	45	15	F05 / F07	17	170	192	201	x	4,40	750850-25B	•
VRX45B POSI	45	45	15	F05 / F07	17	170	192	201	x	4,40	750850-45B	•
VRX75B POSI	75	45	20	F05 / F07	17	170	192	201	x	4,40	750850-75B	•
VSX100B POSI	100	45	15	F07 / F10	22	170	209	258	275	6,40	750850-100B	•
VSX150B POSI	150	45	30	F07 / F10	22	170	209	258	275	6,40	750850-150B	•
VSX300B POSI	300	45	60	F07 / F10	22	170	209	258	275	6,40	750850-300B	•

Actionneur électrique 90° ATEX avec carter et capot aluminium IP68

• Sur demande

Module de positionnement intégré pour le pilotage de la vanne avec signal 4-20mA (ou 0/10V)

Indicateur visuel de position

ATEX Zone II 2 G D

pour VRX et VSX : Ex d IIB T6 Gb (gaz) / Ex tb IIIC T80°C Db (poussière)

4 contacts fin de course réglables (2 pour contrôle moteur + 2 auxiliaires pour rétro-information)

Commande manuelle de secours avec système de débrayage par carré d'entraînement (VR) ou par volant (VS)

Limiteur de couple électronique - relais de report défaut - connexion RS485

Température de service : -20°C à +70°C

Facteur de marche S4 - 50% (norme IEC34). Jusqu'à 150 démarrages / heure

Raccordement électrique : ISO M20x1,5 (livré sans presse-étoupes)

Couple : pour un bon fonctionnement, prendre un coefficient de sécurité de 1,5 sur le couple maximum de la vanne à motoriser

Résistance anti-condensation réglée

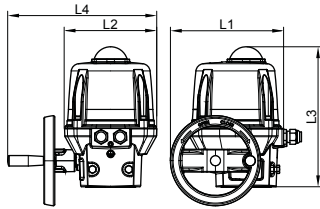
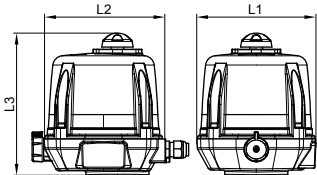
Modèle **50851**



Actionneur électrique 180° ATEX 3 positions - IP68

ATEX 180° electric actuator with 3 positions - IP68

100V à 240V 50/60Hz et 100V à 350V DC



Désignation	Couple (Nm)	Puissance (W)	Temps de manœuvre (90°) (s)	Platine ISO	Entraînement (étoile) (mm)	L1 (mm)	L2 (mm)	L3 (mm)	L4 (mm)	Poids (kg)	Référence	Prix unitaire
VRX25A 3P	25	45	7	F05 / F07	17	170	192	201	x	4,40	750851-25A	•
VRX45A 3P	45	45	15	F05 / F07	17	170	192	201	x	4,40	750851-45A	•
VRX75A 3P	75	45	20	F05 / F07	17	170	192	201	x	4,40	750851-75A	•
VSX100A 3P	100	45	15	F07 / F10	22	170	209	258	275	6,40	750851-100A	•
VSX150A 3P	150	45	30	F07 / F10	22	170	209	258	275	6,40	750851-150A	•
VSX300A 3P	300	45	60	F07 / F10	22	170	209	258	275	6,40	750851-300A	•

15V à 30V 50/60Hz et 12V à 48V DC

Désignation	Couple (Nm)	Puissance (W)	Temps de manœuvre (90°) (s)	Platine ISO	Entraînement (étoile) (mm)	L1 (mm)	L2 (mm)	L3 (mm)	L4 (mm)	Poids (kg)	Référence	Prix unitaire
VRX25B 3P	25	45	7	F05 / F07	17	170	192	201	x	4,40	750851-25B	•
VRX45B 3P	45	45	15	F05 / F07	17	170	192	201	x	4,40	750851-45B	•
VRX75B 3P	75	45	20	F05 / F07	17	170	192	201	x	4,40	750851-75B	•
VSX100B 3P	100	45	15	F07 / F10	22	170	209	258	275	6,40	750851-100B	•
VSX150B 3P	150	45	30	F07 / F10	22	170	209	258	275	6,40	750851-150B	•
VSX300B 3P	300	45	60	F07 / F10	22	170	209	258	275	6,40	750851-300B	•

Actionneur électrique 180° ATEX avec carter et capot aluminium IP68

• Sur demande

Carte électronique intégrée permettant une troisième position intermédiaire de l'actionneur entre l'ouverture et la fermeture (par exemple 0° / 90° / 180°)

Indicateur visuel de position

ATEX Zone II 2 G D

pour VRX et VSX : Ex d IIB T6 Gb (gaz) / Ex tb IIIC T80°C Db (poussière)

7 contacts fin de course réglables (4 pour contrôle moteur + 3 auxiliaires pour rétro-information)

Commande manuelle de secours avec système de débrayage par carré d'entraînement (VR) ou par volant (VS)

Limiteur de couple électronique - relais de report défaut - connexion RS485

Température de service : -20°C à +70°C

Facteur de marche S4 - 50% (norme IEC34). Jusqu'à 150 démarrages / heure

Raccordement électrique : ISO M20x1,5 (livré sans presse-étoupes)

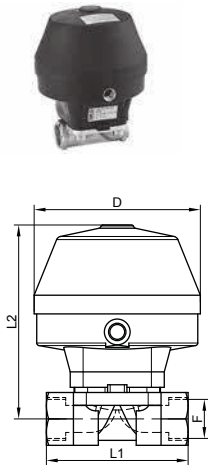
Couple : pour un bon fonctionnement, prendre un coefficient de sécurité de 1,5 sur le couple maximum de la vanne à motoriser
Résistance anti-condensation régulée

Diaphragm valves and pinch valves

Modèle **50860**

Vanne à membrane pneumatique, taraudage Gaz - Inox 1.4435

Pneumatic diaphragm valve with BSP threaded ends - Stainless steel 1.4435



DN (mm)	DN (pouces)	D (mm)	F (pouces)	L1 (mm)	L2 (mm)	Poids (kg)	Référence	Prix unitaire
15	1/2"	59	1/2"	85	101	0,60	650860-15	•
20	3/4"	129	3/4"	85	147	2,20	650860-20	•
25	1"	129	1"	110	151	2,60	650860-25	•
32	1"1/4"	157	1"1/4"	120	205	4,50	650860-32	•
40	1"1/2"	157	1"1/2"	140	207	5,50	650860-40	•
50	2"	213	2"	165	256	9,50	650860-50	•

Vérin simple effet, vanne normalement fermée (NF) • Sur demande

PMS (à 20°C) : 10 bar

Température de service : de -10°C à +80°C

En standard : corps moulé 316L, membrane EPDM

Taraudages selon la norme ISO 228-1

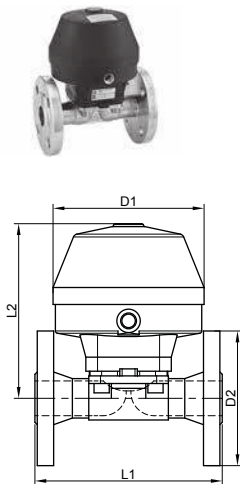
Sur demande : vanne NO ; vérin double effet ; membrane PTFE...

L'aspect du DN15 diffère de la photo et du dessin représentés

Modèle **50861**

Vanne à membrane pneumatique, à brides - Inox 1.4435

Pneumatic diaphragm valve with flanges - Stainless steel 1.4435



DN (mm)	DN (pouces)	D1 (mm)	D2 (mm)	L1 (mm)	L2 (mm)	Poids (kg)	Référence	Prix unitaire
15	1/2"	129	95	130	139	3,30	650861-15	•
20	3/4"	129	105	150	142	4,20	650861-20	•
25	1"	129	115	160	146	4,90	650861-25	•
32	1"1/4"	157	140	180	200	8,70	650861-32	•
40	1"1/2"	157	150	200	203	9,00	650861-40	•
50	2"	213	165	230	253	14,50	650861-50	•
65	2"1/2"	265	185	290	316	24,50	650861-65	•
80	3"	265	200	310	316	26,00	650861-80	•

Vérin simple effet, vanne normalement fermée (NF) • Sur demande

PMS (à 20°C) : 10 bar

Température de service : de -10°C à +80°C

En standard : corps moulé 316L, membrane EPDM

Brides selon EN 1092 PN10/16

Sur demande : vanne NO ; vérin double effet ; membrane PTFE...

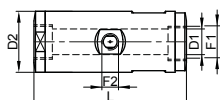
Diaphragm valves and pinch valves

Modèle **50880**

Gaz

Modèle **50881**

NPT



Vanne pneumatique à manchon EPDM - Femelle / Femelle normalement ouverte - Taraudage Gaz - NPT - Inox 316L

Pneumatic pinch valve with EPDM sleeve - Female / Female - normally open - Stainless steel 316L

DN (mm)	DN (pouces)	D1 (mm)	D2 (mm)	F1 (pouces)	F2 (mm)	L (mm)	Poids (kg)	Référence Gaz	Prix unitaire	Référence NPT	Prix unitaire
8	1/4"	6	24	1/4"	M5	65	0,20	650880-8	•	650881-8	•
15	1/2"	15	38	1/2"	M5	95	0,52	650880-15	•	650881-15	•
25	1"	20	58	1"	M5	130	1,00	650880-25	•	650881-25	•

PMA : 4 bar

Pression pneumatique de commande : 1 à 6,5 bar

Température du fluide : de -5°C à +100°C

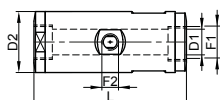
• Sur demande

Modèle **50882**

Gaz

Modèle **50883**

NPT



Vanne pneumatique à manchon NBR - Femelle / Femelle normalement ouverte - Taraudage Gaz - NPT - Inox 316L

Pneumatic pinch valve with NBR sleeve - Female / Female - normally open - Stainless steel 316L

DN (mm)	DN (pouces)	D1 (mm)	D2 (mm)	F1 (pouces)	F2 (mm)	L (mm)	Poids (kg)	Référence Gaz	Prix unitaire	Référence NPT	Prix unitaire
8	1/4"	6	24	1/4"	M5	65	0,20	650882-8	•	650883-8	•
15	1/2"	15	38	1/2"	M5	95	0,52	650882-15	•	650883-15	•
25	1"	20	58	1"	M5	130	1,00	650882-25	•	650883-25	•

PMA : 4 bar

Pression pneumatique de commande : 1 à 6,5 bar

Température du fluide : de -5°C à +100°C

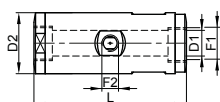
• Sur demande

Modèle **50884**

Gaz

Modèle **50885**

NPT



Vanne pneumatique à manchon Silicone - Femelle / Femelle normalement ouverte - Taraudage Gaz - NPT - Inox 316L

Pneumatic pinch valve with Silicone sleeve - Female / Female - normally open - Stainless steel 316L

DN (mm)	DN (pouces)	D1 (mm)	D2 (mm)	F1 (pouces)	F2 (mm)	L (mm)	Poids (kg)	Référence Gaz	Prix unitaire	Référence NPT	Prix unitaire
8	1/4"	6	24	1/4"	M5	65	0,20	650884-8	•	650885-8	•
15	1/2"	15	38	1/2"	M5	95	0,52	650884-15	•	650885-15	•
25	1"	20	58	1"	M5	130	1,00	650884-25	•	650885-25	•

PMA : 4 bar

Pression pneumatique de commande : 1 à 6,5 bar

Température du fluide : de -5°C à +100°C

• Sur demande

? LE SAVIEZ VOUS ?

Les vannes à manchon sont aussi disponibles en raccordement clamp (série 63) : voir p.558

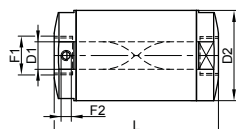
Diaphragm valves and pinch valves

Modèle **50886**

Gaz

Modèle **50887**

NPT



Vanne pneumatique à manchon EPDM - Femelle / Femelle normalement fermée - Taraudage Gaz - NPT - Inox 316L

Pneumatic pinch valve with EPDM sleeve - Female / Female - normally close - Stainless steel 316L

DN (mm)	DN (pouces)	D1 (mm)	D2 (mm)	F1 (pouces)	F2 (mm)	L (mm)	Poids (kg)	Référence Gaz	Prix unitaire	Référence NPT	Prix unitaire
15	1/2"	15	52,5	1/2"	M5	95	0,62	650886-15	•	650887-15	•

PMA : 6 bar

Pression pneumatique de commande : 3,5 à 6 bar

Température du fluide : de -5°C à +100°C

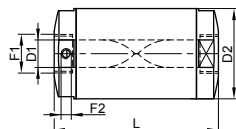
• Sur demande

Modèle **50888**

Gaz

Modèle **50889**

NPT



Vanne pneumatique à manchon NBR - Femelle / Femelle normalement fermée - Taraudage Gaz - NPT - Inox 316L

Pneumatic pinch valve with NBR sleeve - Female / Female - normally close - Stainless steel 316L

DN (mm)	DN (pouces)	D1 (mm)	D2 (mm)	F1 (pouces)	F2 (mm)	L (mm)	Poids (kg)	Référence Gaz	Prix unitaire	Référence NPT	Prix unitaire
15	1/2"	15	52,5	1/2"	M5	95	0,62	650888-15	•	650889-15	•

PMA : 6 bar

Pression pneumatique de commande : 3,5 à 6 bar

Température du fluide : de -5°C à +100°C

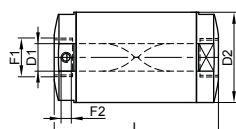
• Sur demande

Modèle **50890**

Gaz

Modèle **50891**

NPT



Vanne pneumatique à manchon Silicone - Femelle / Femelle normalement fermée - Taraudage Gaz - NPT - Inox 316L

Pneumatic pinch valve with Silicone sleeve - Female / Female - normally close - Stainless steel 316L

DN (mm)	DN (pouces)	D1 (mm)	D2 (mm)	F1 (pouces)	F2 (mm)	L (mm)	Poids (kg)	Référence Gaz	Prix unitaire	Référence NPT	Prix unitaire
15	1/2"	15	52,5	1/2"	M5	95	0,62	650890-15	•	650891-15	•

PMA : 6 bar

Pression pneumatique de commande : 3,5 à 6 bar

Température du fluide : de -5°C à +100°C

• Sur demande



PENSEZ-Y !

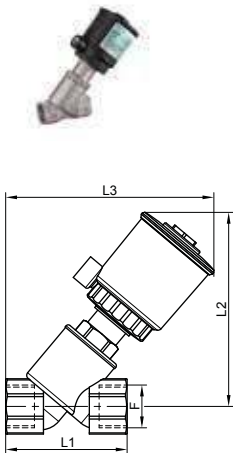
Kit de remplacement pour vanne à manchon (modèle 63370) : voir p.558

Taper seat valves

Modèle **50870**

Vanne à siège incliné à commande pneumatique, taraudage Gaz Version NF, arrivée sur le clapet - Inox 316

Pneumatic globe valve BSP threaded, NC, above seat arrival - Stainless steel 316



DN (mm)	DN (pouces)	Tête de commande (mm)	F (pouces)	L1 (mm)	L2 (mm)	L3 (mm)	ΔP maxi (bar)	Poids (kg)	Référence	Prix unitaire
10	3/8"	32	3/8"	55	82	93	10	0,35	450870-1032	•
15	1/2"	50	1/2"	65	141	146	10	0,90	450870-1550	•
20	3/4"	50	3/4"	75	144	151	10	1,00	450870-2050	•
25	1"	50	1"	90	143	155	10	1,40	450870-2550	•
32	1"1/4	63	1"1/4	110	204	217	10	2,10	450870-3263	•
40	1"1/2	63	1"1/2	120	215	225	10	2,90	450870-4063	•
50	2"	90	2"	150	241	267	10	4,30	450870-5090	•
65	2"1/2	90	2"1/2	190	255	298	10	6,30	450870-6590	•

ΔP maxi : varie en fonction de la pression de pilotage du vérin

Tête de commande : diamètre de piston du vérin

Indicateur visuel de position

• Sur demande

Application : vanne tout ou rien (O/F) pour les fluides compressibles et la vapeur

PMA : 16 bar

Pression de pilotage : de 4 à 10 bar

Température de service : de -10°C à +180°C

Température ambiante : de -10°C à +60°C

Joint PTFE / FPM

Taraudages selon la norme ISO 228-1

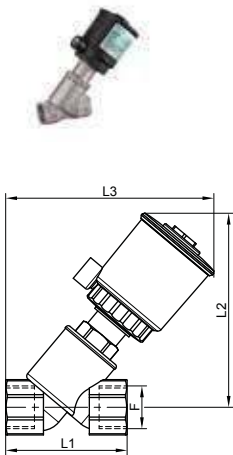
Pilotage possible par électrovanne "banjo" (modèles 50828 / 50829) directement sur le raccordement vérin (G1/8" pour tête 32/63 - G1/4" pour tête 90)

Sur demande : vanne NO, boîtier de contrôle, sorties clamp (ISO 2852), sorties filetés DIN (DIN 11850)...

Modèle **50871**

Vanne à siège incliné à commande pneumatique, taraudage Gaz Version NF, arrivée sous le clapet - Inox 316

Pneumatic globe valve BSP threaded, NC, under seat arrival - Stainless steel 316



DN (mm)	DN (pouces)	Tête de commande (mm)	F (pouces)	L1 (mm)	L2 (mm)	L3 (mm)	ΔP maxi (bar)	Poids (kg)	Référence	Prix unitaire
10	3/8"	32	3/8"	55	82	93	16	0,35	450871-1032	•
15	1/2"	32	1/2"	65	84	99	12	0,40	450871-1532	•
15	1/2"	50	1/2"	65	141	146	16	0,90	450871-1550	•
20	3/4"	32	3/4"	75	88	107	6	0,45	450871-2032	•
20	3/4"	50	3/4"	75	143	151	10	1,00	450871-2050	•
20	3/4"	63	3/4"	75	170	175	16	1,30	450871-2063	•
25	1"	50	1"	90	144	155	6	1,40	450871-2550	•
25	1"	63	1"	90	172	179	10	1,70	450871-2563	•
25	1"	90	1"	90	189	197	16	2,30	450871-2590	•
32	1"1/4	63	1"1/4	110	204	217	6	2,10	450871-3263	•
32	1"1/4	90	1"1/4	110	221	236	12	2,70	450871-3290	•
40	1"1/2	63	1"1/2	120	215	225	4	2,90	450871-4063	•
40	1"1/2	90	1"1/2	120	232	243	8	3,50	450871-4090	•
40	1"1/2	125	1"1/2	120	284	291	16	6,00	450871-40125	•
50	2"	63	2"	150	224	249	2,5	3,70	450871-5063	•
50	2"	90	2"	150	241	267	6	4,30	450871-5090	•
50	2"	125	2"	150	293	315	10	6,80	450871-50125	•
65	2"1/2	90	2"1/2	190	255	298	2	6,30	450871-6590	•
65	2"1/2	125	2"1/2	190	308	347	6	8,90	450871-65125	•

ΔP maxi : varie en fonction de la pression de pilotage du vérin

Tête de commande : diamètre de piston du vérin

Indicateur visuel de position

• Sur demande

Application : vanne tout ou rien (O/F) pour liquides ou gaz. Arrivée du fluide sous le clapet pour éviter les coups de bélier sur les liquides

PMA : 16 bar

Pression de pilotage : de 4 à 10 bar

Température de service : de -10°C à +180°C

Température ambiante : de -10°C à +60°C

Joint PTFE / FPM

Taraudages selon la norme ISO 228-1

Pilotage possible par électrovanne "banjo" (modèles 50828 / 50829) directement sur le raccordement vérin (G1/8" pour tête 32/63 - G1/4" pour tête 90)

Sur demande : vanne NO, boîtier de contrôle, sorties clamp (ISO 2852), sorties filetés DIN (DIN 11850)...

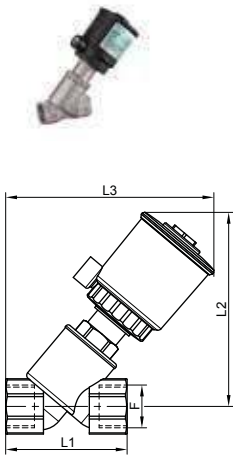
Tapar seat valves

Modèle **50872**



Vanne à siège incliné à commande pneumatique ATEX, taraudage Gaz Version NF, arrivée sur le clapet - Inox 316

ATEX pneumatic globe valve BSP threaded, NC, above seat arrival - Stainless steel 316



DN (mm)	DN (pouces)	Tête de commande (mm)	F (pouces)	L1 (mm)	L2 (mm)	L3 (mm)	ΔP maxi (bar)	Poids (kg)	Référence	Prix unitaire
10	3/8"	32	3/8"	55	82	93	10	0,35	450872-1032	•
15	1/2"	50	1/2"	65	141	146	10	0,90	450872-1550	•
20	3/4"	50	3/4"	75	144	151	10	1,00	450872-2050	•
25	1"	50	1"	90	143	155	10	1,40	450872-2550	•
32	1"1/4	63	1"1/4	110	204	217	10	2,10	450872-3263	•
40	1"1/2	63	1"1/2	120	215	225	10	2,90	450872-4063	•
50	2"	90	2"	150	241	267	10	4,30	450872-5090	•
65	2"1/2	90	2"1/2	190	255	298	10	6,30	450872-6590	•

ΔP maxi : varie en fonction de la pression de pilotage du vérin

• Sur demande

Tête de commande : diamètre de piston du vérin

Application : vanne tout ou rien (O/F) pour les fluides compressibles et la vapeur

PMA : 16 bar

Pression de pilotage : de 4 à 10 bar

Température de service : de -10°C à +180°C

Température ambiante : de -10°C à +60°C

Joint PTFE / FPM

Taraudages selon la norme ISO 228-1

ATEX II 2 GD c IIB T4 T135°C pour tête 32/63 - ATEX II 2 D c T135°C pour tête 90

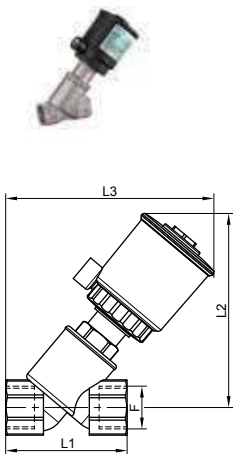
Sur demande : vanne NO, boîtier de contrôle, sorties clamp (ISO 2852), sorties fileté DIN (DIN 11850)...

Modèle **50873**



Vanne à siège incliné à commande pneumatique ATEX, taraudage Gaz Version NF, arrivée sous le clapet - Inox 316

ATEX pneumatic globe valve BSP threaded, NC, under seat arrival - Stainless steel 316



DN (mm)	DN (pouces)	Tête de commande (mm)	F (pouces)	L1 (mm)	L2 (mm)	L3 (mm)	ΔP maxi (bar)	Poids (kg)	Référence	Prix unitaire
10	3/8"	32	3/8"	55	82	93	16	0,35	450873-1032	•
15	1/2"	32	1/2"	65	84	99	12	0,40	450873-1532	•
15	1/2"	50	1/2"	65	141	146	16	0,90	450873-1550	•
20	3/4"	32	3/4"	75	88	107	6	0,45	450873-2032	•
20	3/4"	50	3/4"	75	143	151	10	1,00	450873-2050	•
20	3/4"	63	3/4"	75	170	175	16	1,30	450873-2063	•
25	1"	50	1"	90	144	155	6	1,40	450873-2550	•
25	1"	63	1"	90	172	179	10	1,70	450873-2563	•
25	1"	90	1"	90	189	197	16	2,30	450873-2590	•
32	1"1/4	63	1"1/4	110	204	217	6	2,10	450873-3263	•
32	1"1/4	90	1"1/4	110	221	236	12	2,70	450873-3290	•
40	1"1/2	63	1"1/2	120	215	225	4	2,90	450873-4063	•
40	1"1/2	90	1"1/2	120	232	243	8	3,50	450873-4090	•
40	1"1/2	125	1"1/2	120	284	291	16	6,00	450873-40125	•
50	2"	63	2"	150	224	249	2,5	3,70	450873-5063	•
50	2"	90	2"	150	241	267	6	4,30	450873-5090	•
50	2"	125	2"	150	293	315	10	6,80	450873-50125	•
65	2"1/2	90	2"1/2	190	255	298	2	6,30	450873-6590	•
65	2"1/2	125	2"1/2	190	308	347	6	8,90	450873-65125	•

ΔP maxi : varie en fonction de la pression de pilotage du vérin

• Sur demande

Tête de commande : diamètre de piston du vérin

Application : vanne tout ou rien (O/F) pour liquides ou gaz. Arrivée du fluide sous le clapet pour éviter les coups de bélier sur les liquides

PMA : 16 bar

Pression de pilotage : de 4 à 10 bar

Température de service : de -10°C à +180°C

Température ambiante : de -10°C à +60°C

Joint PTFE / FPM

Taraudages selon la norme ISO 228-1

ATEX II 2 GD c IIB T4 T135°C pour tête 32/63 - ATEX II 2 D c T135°C pour tête 90/125

Sur demande : vanne NO, boîtier de contrôle, sorties clamp (ISO 2852), sorties fileté DIN (DIN 11850)...

Taper seat valves

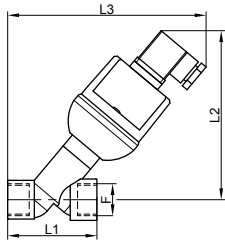
Modèle **50874**

NBR



Modèle **50875**

FPM



Vanne à siège incliné à commande électrique 24V CC, taraudage Gaz Inox 316

Electric globe valve BSP threaded - Stainless steel 316

Presse-étoupe en PBT, joint NBR

DN (mm)	DN (pouces)	Tête de commande (mm)	F (pouces)	L1 (mm)	L2 (mm)	L3 (mm)	ΔP maxi (bar)	Poids (kg)	Référence	Prix unitaire
10	3/8"	67	3/8"	55	129	135	6	0,45	450874-10	•
15	1/2"	67	1/2"	65	131	142	5	0,55	450874-15	•
20	3/4"	67	3/4"	75	136	150	4	0,65	450874-20	•

Presse-étoupe en 316, joint FPM

DN (mm)	DN (pouces)	Tête de commande (mm)	F (pouces)	L1 (mm)	L2 (mm)	L3 (mm)	ΔP maxi (bar)	Poids (kg)	Référence	Prix unitaire
10	3/8"	67	3/8"	55	129	135	6	0,45	450875-10	•
15	1/2"	67	1/2"	65	131	142	5	0,55	450875-15	•
20	3/4"	67	3/4"	75	136	150	4	0,65	450875-20	•

Application : vanne tout ou rien (O/F) pour liquides ou gaz

• Sur demande

Arrivée du fluide sous le clapet pour éviter les coups de bélier

PMS : 6 bar pour DN10 / 5 bar pour DN15 / 4 bar pour DN20

TS : de -10°C à +90°C pour la version PBT-NBR / de -10°C à +145°C pour la version 316-FKM

Température ambiante de -10°C à +50°C

Nombre maxi de cycles par minute : de 2 à 9, en fonction de la température

Taraudages selon la norme ISO 228-1

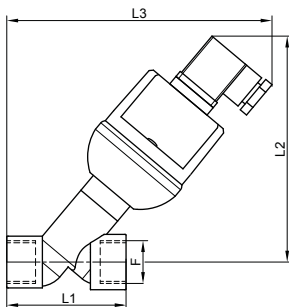
Modèle **50876**

NBR



Modèle **50877**

FPM



Vanne à siège incliné à commande électrique 24V CC proportionnelle, signal 4-20mA ou 0-10V, taraudage Gaz - Inox 316

Electric globe valve BSP threaded - Stainless steel 316

Presse-étoupe en PBT, joint NBR

DN (mm)	DN (pouces)	Tête de commande (mm)	F (pouces)	L1 (mm)	L2 (mm)	L3 (mm)	ΔP maxi (bar)	Poids (kg)	Référence	Prix unitaire
10	3/8"	67	3/8"	55	129	135	6	0,45	450876-10	•
15	1/2"	67	1/2"	65	131	142	5	0,55	450876-15	•
20	3/4"	67	3/4"	75	136	150	4	0,65	450876-20	•

Presse-étoupe en 316, joint FPM

DN (mm)	DN (pouces)	Tête de commande (mm)	F (pouces)	L1 (mm)	L2 (mm)	L3 (mm)	ΔP maxi (bar)	Poids (kg)	Référence	Prix unitaire
10	3/8"	67	3/8"	55	129	135	6	0,45	450877-10	•
15	1/2"	67	1/2"	65	131	142	5	0,55	450877-15	•
20	3/4"	67	3/4"	75	136	150	4	0,65	450877-20	•

Application : vanne proportionnelle pour liquides ou gaz

• Sur demande

Arrivée du fluide sous le clapet pour éviter les coups de bélier

PMS : 6 bar pour DN10 / 5 bar pour DN15 / 4 bar pour DN20

TS : de -10°C à +90°C pour la version PBT-NBR / de -10°C à +145°C pour la version 316-FKM

Température ambiante de -10°C à +50°C

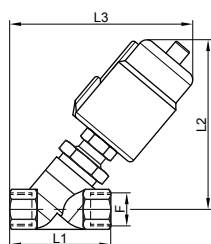
Nombre maxi de cycles par minute : de 2 à 9, en fonction de la température

Taraudages selon la norme ISO 228-1

Taper seat valves

Modèle **50879****Vanne à siège incliné tout inox à commande pneumatique, taraudage Gaz - Version NF, arrivée sur le clapet - Inox 316**

Pneumatic globe valve BSP threaded, NC, above seat arrival - Stainless steel 316



DN (mm)	DN (pouces)	Tête de commande (mm)	F (pouces)	L1 (mm)	L2 (mm)	L3 (mm)	ΔP maxi (bar)	Poids (kg)	Référence	Prix unitaire
15	1/2"	60	1/2"	68	125	133	16	1,30	450879-15	•
20	3/4"	60	3/4"	75	132	140	16	1,40	450879-20	•
25	1"	60	1"	90	136	150	16	1,70	450879-25	•
32	1"1/4	75	1"1/4	116	174	190	16	3,20	450879-32	•
40	1"1/2	75	1"1/2	116	175	190	16	3,60	450879-40	•
50	2"	75	2"	138	183	205	9	4,90	450879-50	•

ΔP maxi : varie en fonction de la pression de pilotage du vérin

• Sur demande

Tête de commande : diamètre de piston du vérin

Application : vanne tout ou rien (O/F) pour les fluides compressibles et la vapeur

PMA : 16 bar

Pression de pilotage : de 4 à 10 bar

Température de service : de -10°C à +180°C

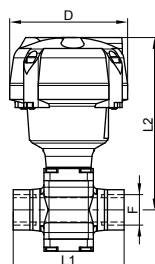
Température ambiante : de -10°C à +60°C

Joints PTFE / FPM

Taraudages selon la norme ISO 7/1

Modèle **50898****Vanne à siège droit PN40 tout inox à commande pneumatique, taraudage Gaz - Version NF - Inox 304**

Pneumatic globe valve PN40, BSP threaded, NC - Stainless steel 304



DN (mm)	DN (pouces)	Tête de commande (mm)	D (mm)	F (pouces)	L1 (mm)	L2 (mm)	ΔP maxi (bar)	Poids (kg)	Référence	Prix unitaire
15	1/2"	80	110	1/2"	85	152	40	1,82	450898-15	•
20	3/4"	100	133	3/4"	110	171	40	3,44	450898-20	•
25	1"	100	133	1"	120	181	40	4,16	450898-25	•
32	1"1/4	150	191	1"1/4	145	238	40	9,32	450898-32	•
40	1"1/2	150	191	1"1/2	150	290	40	11,38	450898-40	•
50	2"	200	247	2"	190	329	40	23,48	450898-50	•

ΔP maxi : varie en fonction de la pression de pilotage du vérin

• Sur demande

Tête de commande : diamètre de piston du vérin

Application : vanne tout ou rien (O/F) pour la vapeur, l'eau surchauffée, les fluides agressifs...

PMA : 40 bar à 100°C - 20 bar à 250°C

TS : de -10°C à +250°C

Joints PTFE - clapet métal / métal

Pression vérin : 4-10 bar

Température ambiante de -20°C à +180°C

Taraudages selon la norme ISO 228-1

Sur demande :

- Version ATEX

- Sorties brides

Solenoid valves



ISO 228-1

Modèle **50900**

Electrovanne à membrane assistée, NF (ouverture sous tension), taraudage Gaz - Membrane FPM - Inox 1.4408

Electrovalve (NC) with pressure aided drive, BSP threaded - FPM diaphragm - Stainless steel 1.4408

230V 50/60 Hz

DN (mm)	DN (pouces)	F (pouces)	L1 (mm)	L2 (mm)	ΔP maxi (bar)	Poids (kg)	Référence 230V 50/60 Hz	Prix unitaire
10	3/8"	3/8"	66,5	107	10	0,74	450900-10A	•
15	1/2"	1/2"	66,5	107	10	0,73	450900-15A	•
20	3/4"	3/4"	96	126	10	1,43	450900-20A	•
25	1"	1"	96	126	10	1,43	450900-25A	•
32	1"1/4	1"1/4	131	145	10	2,56	450900-32A	•
40	1"1/2	1"1/2	131	145	10	2,32	450900-40A	•
50	2"	2"	160	161	10	3,44	450900-50A	•

24V 50/60 Hz

DN (mm)	DN (pouces)	F (pouces)	L1 (mm)	L2 (mm)	ΔP maxi (bar)	Poids (kg)	Référence 24V 50/60 Hz	Prix unitaire
10	3/8"	3/8"	66,5	107	10	0,74	450900-10B	•
15	1/2"	1/2"	66,5	107	10	0,73	450900-15B	•
20	3/4"	3/4"	96	126	10	1,43	450900-20B	•
25	1"	1"	96	126	10	1,43	450900-25B	•
32	1"1/4	1"1/4	131	145	10	2,56	450900-32B	•
40	1"1/2	1"1/2	131	145	10	2,32	450900-40B	•
50	2"	2"	160	161	10	3,44	450900-50B	•

24V C.C.

DN (mm)	DN (pouces)	F (pouces)	L1 (mm)	L2 (mm)	ΔP maxi (bar)	Poids (kg)	Référence 24V C.C.	Prix unitaire
10	3/8"	3/8"	66,5	107	10	0,74	450900-10C	•
15	1/2"	1/2"	66,5	107	10	0,73	450900-15C	•
20	3/4"	3/4"	96	126	10	1,43	450900-20C	•
25	1"	1"	96	126	10	1,43	450900-25C	•
32	1"1/4	1"1/4	131	145	10	2,56	450900-32C	•
40	1"1/2	1"1/2	131	145	10	2,32	450900-40C	•
50	2"	2"	160	161	10	3,44	450900-50C	•

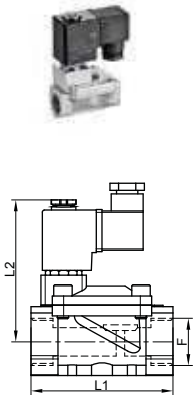
Attention, cette électrovanne a besoin d'une pression différentielle mini • Sur demande de 0,5 bar pour fonctionner

Bobine électrique protection IP65

Température du fluide : -10°C à +90°C

Température ambiante maxi +60°C

Sur demande membrane EPDM



Solenoid valves



ISO 228-1

Modèle **50903**

Electrovanne ATEX à membrane assistée, NF (ouverture sous tension), taraudage Gaz - Membrane FPM - Inox 1.4408

ATEX electrovalve (NC) with pressure aided drive, BSP threaded - FPM diaphragm - Stainless steel 1.4408

230V 50/60 Hz

DN (mm)	DN (pouces)	F (pouces)	L1 (mm)	L2 (mm)	ΔP maxi (bar)	Poids (kg)	Référence 230V 50/60 Hz	Prix unitaire
10	3/8"	3/8"	66,5	107	10	0,74	450903-10A	•
15	1/2"	1/2"	66,5	107	10	0,73	450903-15A	•
20	3/4"	3/4"	96	126	10	1,43	450903-20A	•
25	1"	1"	96	126	10	1,43	450903-25A	•
32	1"1/4	1"1/4	131	145	10	2,56	450903-32A	•
40	1"1/2	1"1/2	131	145	10	2,32	450903-40A	•
50	2"	2"	160	161	10	3,44	450903-50A	•

24V 50/60 Hz

DN (mm)	DN (pouces)	F (pouces)	L1 (mm)	L2 (mm)	ΔP maxi (bar)	Poids (kg)	Référence 24V 50/60 Hz	Prix unitaire
10	3/8"	3/8"	66,5	107	10	0,74	450903-10B	•
15	1/2"	1/2"	66,5	107	10	0,73	450903-15B	•
20	3/4"	3/4"	96	126	10	1,43	450903-20B	•
25	1"	1"	96	126	10	1,43	450903-25B	•
32	1"1/4	1"1/4	131	145	10	2,56	450903-32B	•
40	1"1/2	1"1/2	131	145	10	2,32	450903-40B	•
50	2"	2"	160	161	10	3,44	450903-50B	•

24V C.C.

DN (mm)	DN (pouces)	F (pouces)	L1 (mm)	L2 (mm)	ΔP maxi (bar)	Poids (kg)	Référence 24V CC	Prix unitaire
10	3/8"	3/8"	66,5	107	10	0,74	450903-10C	•
15	1/2"	1/2"	66,5	107	10	0,73	450903-15C	•
20	3/4"	3/4"	96	126	10	1,43	450903-20C	•
25	1"	1"	96	126	10	1,43	450903-25C	•
32	1"1/4	1"1/4	131	145	10	2,56	450903-32C	•
40	1"1/2	1"1/2	131	145	10	2,32	450903-40C	•
50	2"	2"	160	161	10	3,44	450903-50C	•

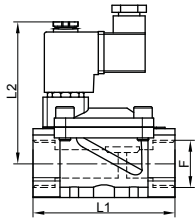
Attention, cette électrovanne a besoin d'une pression différentielle mini • Sur demande de 0,5 bar pour fonctionner

Bobine électrique ATEX II 2G/D Eex m II T4 - protection IP65

Température du fluide : -10°C à +90°C

Température ambiante maxi +60°C

Sur demande membrane EPDM



Solenoid valves

Modèle **50906****FPM**

Membrane pour électrovanne 50900 / 50903

Spare diaphragm for electrovalve 50900 / 50903

Modèle **50907****EPDM**

DN (mm)	DN (pouces)	Référence FPM	Prix unitaire	Référence EPDM	Prix unitaire
10	3/8"	950906-10	•	950907-10	•
15	1/2"	950906-15	•	950907-15	•
20	3/4"	950906-20	•	950907-20	•
25	1"	950906-25	•	950907-25	•
32	1"1/4	950906-32	•	950907-32	•
40	1"1/2	950906-40	•	950907-40	•
50	2"	950906-50	•	950907-50	•

• Sur demande

Modèle **50908**

Bobine électrique pour électrovanne 50900

Electrical coil for electrovalve 50900



Type bobine	Référence	Prix unitaire
230V 50/60 Hz	950908-220CA	•
24V 50/60 Hz	950908-24CA	•
24V CC	950908-24CC	•

Bobine électrique
protection IP65

• Sur demande

Modèle **50909**

Bobine électrique ATEX pour électrovanne 50903

ATEX electrical coil for electrovalve 50903



Type bobine	Référence	Prix unitaire
230V 50/60 Hz	950909-220CA	•
24V 50/60 Hz	950909-24CA	•
24V CC	950909-24CC	•

Bobine électrique
ATEX II 2G/D Eex m II T4 -
protection IP65

• Sur demande

Solenoid valves



Modèle **50910**

Electrovanne à commande directe, NF (ouverture sous tension), taraudage Gaz - Membrane FPM - Inox 1.4408

Electrovalve (NC) with direct drive, BSP threaded - FPM diaphragm - Stainless steel 1.4408

230V 50/60 Hz

Type bobine	DN (mm)	DN (pouces)	F (pouces)	L1 (mm)	L2 (mm)	ΔP maxi (bar)	Poids (kg)	Référence	Prix unitaire
230V 50/60 Hz	15	1/2"	1/2"	66,5	86	7	0,72	450910-15A	•
230V 50/60 Hz	20	3/4"	3/4"	71	91	7	0,92	450910-20A	•

24V 50/60 Hz

Type bobine	DN (mm)	DN (pouces)	F (pouces)	L1 (mm)	L2 (mm)	ΔP maxi (bar)	Poids (kg)	Référence	Prix unitaire
24V 50/60 Hz	15	1/2"	1/2"	66,5	86	7	0,72	450910-15B	•
24V 50/60 Hz	20	3/4"	3/4"	71	91	7	0,92	450910-20B	•

24V CC

Type bobine	DN (mm)	DN (pouces)	F (pouces)	L1 (mm)	L2 (mm)	ΔP maxi (bar)	Poids (kg)	Référence	Prix unitaire
24V CC	15	1/2"	1/2"	66,5	86	6	0,72	450910-15C	•
24V CC	20	3/4"	3/4"	71	91	5	0,92	450910-20C	•

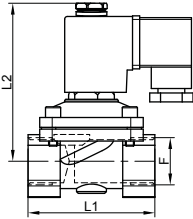
Cette électrovanne ne nécessite pas de pression différentielle pour fonctionner

• Sur demande

Bobine électrique protection IP65

Température du fluide : -10°C à +90°C

Température ambiante maxi +60°C



Modèle **50913**



Electrovanne ATEX à commande directe, NF (ouverture sous tension), taraudage Gaz - Membrane FPM - Inox 1.4408

ATEX electrovalve (NC) with direct drive, BSP threaded - FPM diaphragm - Stainless steel 1.4408

230V 50/60 Hz

Type bobine	DN (mm)	DN (pouces)	F (pouces)	L1 (mm)	L2 (mm)	ΔP maxi (bar)	Poids (kg)	Référence	Prix unitaire
230V 50/60 Hz	15	1/2"	1/2"	66,5	86	7	0,72	450913-15A	•
230V 50/60 Hz	20	3/4"	3/4"	71	91	7	0,92	450913-20A	•

24V 50/60 Hz

Type bobine	DN (mm)	DN (pouces)	F (pouces)	L1 (mm)	L2 (mm)	ΔP maxi (bar)	Poids (kg)	Référence	Prix unitaire
24V 50/60 Hz	15	1/2"	1/2"	66,5	86	7	0,72	450913-15B	•
24V 50/60 Hz	20	3/4"	3/4"	71	91	7	0,92	450913-20B	•

24V CC

Type bobine	DN (mm)	DN (pouces)	F (pouces)	L1 (mm)	L2 (mm)	ΔP maxi (bar)	Poids (kg)	Référence	Prix unitaire
24V CC	15	1/2"	1/2"	66,5	86	6	0,72	450913-15C	•
24V CC	20	3/4"	3/4"	71	91	5	0,92	450913-20C	•

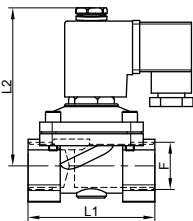
Cette électrovanne ne nécessite pas de pression différentielle pour fonctionner

• Sur demande

Bobine électrique ATEX II 2G/D Eex m II T4 - protection IP65

Température du fluide : -10°C à +90°C

Température ambiante maxi +60°C



Solenoid valves



ISO 7/1

Modèle **50920**

Electrovanne à membrane assistée, NF (ouverture sous tension), taraudage Gaz - Membrane NBR - Laiton

Electrovalve (NC) with pressure aided drive, BSP threaded - NBR diaphragm - Brass

230V 50 Hz

DN (mm)	DN (pouces)	F (pouces)	L1 (mm)	L2 (mm)	ΔP maxi (bar)	Poids (kg)	Référence 230V 50 Hz	Prix unitaire
10	3/8"	3/8"	62	69	10	0,40	150920-10A	•
15	1/2"	1/2"	81,5	71	10	0,50	150920-15A	•
20	3/4"	3/4"	95	80	10	0,80	150920-20A	•
25	1"	1"	105,5	85	10	1,00	150920-25A	•
32	1"1/4	1"1/4	113	108	10	1,70	150920-32A	•
40	1"1/2	1"1/2	140	112	10	2,60	150920-40A	•
50	2"	2"	157	116	10	2,90	150920-50A	•

24V 50 Hz

DN (mm)	DN (pouces)	F (pouces)	L1 (mm)	L2 (mm)	ΔP maxi (bar)	Poids (kg)	Référence 24V 50 Hz	Prix unitaire
10	3/8"	3/8"	62	69	10	0,40	150920-10B	•
15	1/2"	1/2"	81,5	71	10	0,50	150920-15B	•
20	3/4"	3/4"	95	80	10	0,80	150920-20B	•
25	1"	1"	105,5	85	10	1,00	150920-25B	•
32	1"1/4	1"1/4	113	108	10	1,70	150920-32B	•
40	1"1/2	1"1/2	140	112	10	2,60	150920-40B	•
50	2"	2"	157	116	10	2,90	150920-50B	•

24V C.C.

DN (mm)	DN (pouces)	F (pouces)	L1 (mm)	L2 (mm)	ΔP maxi (bar)	Poids (kg)	Référence 24V C.C.	Prix unitaire
10	3/8"	3/8"	62	69	10	0,40	150920-10C	•
15	1/2"	1/2"	81,5	71	10	0,50	150920-15C	•
20	3/4"	3/4"	95	80	10	0,80	150920-20C	•
25	1"	1"	105,5	85	10	1,00	150920-25C	•
32	1"1/4	1"1/4	113	108	10	1,70	150920-32C	•
40	1"1/2	1"1/2	140	112	10	2,60	150920-40C	•
50	2"	2"	157	116	10	2,90	150920-50C	•

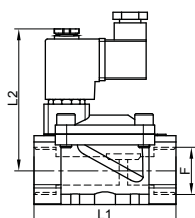
Attention, cette électrovanne a besoin d'une pression différentielle mini • Sur demande de 0,5 bar pour fonctionner

Bobine électrique protection IP65

Température du fluide : -10°C à +85°C

Température ambiante maxi +60°C

Sur demande membrane FPM ou EPDM



Solenoid valves



ISO 7/1

Modèle **50930**

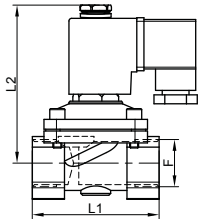
Electrovanne à commande directe, NF (ouverture sous tension), taraudage Gaz - Membrane NBR - Laiton

Electrovalve (NC) with direct drive, BSP threaded - NBR diaphragm - Brass

230V 50 Hz



DN (mm)	DN (pouces)	F (pouces)	L1 (mm)	L2 (mm)	ΔP maxi (bar)	Poids (kg)	Référence 230V 50 Hz	Prix unitaire
10	3/8"	3/8"	52	72	10	0,55	150930-10A	•
15	1/2"	1/2"	52	72	10	0,50	150930-15A	•
20	3/4"	3/4"	67	76	10	0,75	150930-20A	•
25	1"	1"	86	92	10	1,20	150930-25A	•



24V 50 Hz

DN (mm)	DN (pouces)	F (pouces)	L1 (mm)	L2 (mm)	ΔP maxi (bar)	Poids (kg)	Référence 24V 50 Hz	Prix unitaire
10	3/8"	3/8"	52	72	10	0,55	150930-10B	•
15	1/2"	1/2"	52	72	10	0,50	150930-15B	•
20	3/4"	3/4"	67	76	10	0,75	150930-20B	•
25	1"	1"	86	92	10	1,20	150930-25B	•

24V C.C.

DN (mm)	DN (pouces)	F (pouces)	L1 (mm)	L2 (mm)	ΔP maxi (bar)	Poids (kg)	Référence 24V CC	Prix unitaire
10	3/8"	3/8"	52	72	10	0,55	150930-10C	•
15	1/2"	1/2"	52	72	10	0,50	150930-15C	•
20	3/4"	3/4"	67	76	10	0,75	150930-20C	•
25	1"	1"	86	92	10	1,20	150930-25C	•

Cette électrovanne ne nécessite pas de pression différentielle pour fonctionner

• Sur demande

Bobine électrique protection IP65

Température du fluide : -10°C à +85°C

Température ambiante maxi +60°C

Modèle **50940**

Raccord droit filetage mâle conique - Laiton nickelé et polymères

Straight fitting with male tapered thread - Nickel plated brass and polymers



Ø tuyau (mm)	Filetage Gaz conique (pouces)	Référence	Prix unitaire
4	1/8"	150940-418	•
6	1/8"	150940-618	•
6	1/4"	150940-614	•
8	1/4"	150940-814	•
10	1/4"	150940-1014	•

Ø tuyau (mm)	Filetage Gaz conique (pouces)	Référence	Prix unitaire
8	3/8"	150940-838	•
10	3/8"	150940-1038	•
12	3/8"	150940-1238	•
10	1/2"	150940-1012	•
12	1/2"	150940-1212	•

Pression de service (air) : de -0,95 bar à +14 bar - Température ambiante : de -10°C à +80°C

• Sur demande

Modèle **50941**

Raccord droit filetage mâle cylindrique avec joint Laiton nickelé et polymères

Straight fitting with male parallel thread and gasket - Nickel plated brass and polymers



Ø tuyau (mm)	Filetage cylindrique	Référence	Prix unitaire
4	M5	150941-4M5	•
6	M5	150941-6M5	•
4	G 1/8"	150941-418	•
6	G 1/8"	150941-618	•
6	G 1/4"	150941-614	•
8	G 1/4"	150941-814	•

Ø tuyau (mm)	Filetage cylindrique	Référence	Prix unitaire
10	G 1/4"	150941-1014	•
8	G 3/8"	150941-838	•
10	G 3/8"	150941-1038	•
12	G 3/8"	150941-1238	•
12	G 1/2"	150941-1212	•

Pression de service (air) : de -0,95 bar à +14 bar - Température ambiante : de -10°C à +80°C

• Sur demande

Modèle **50942**

Raccord coudé orientable filetage mâle conique Laiton nickelé et polymères

Orientable L-fitting with male tapered thread - Nickel plated brass and polymers



Ø tuyau (mm)	Filetage Gaz conique (pouces)	Référence	Prix unitaire
4	1/8"	150942-418	•
6	1/8"	150942-618	•
6	1/4"	150942-614	•
8	1/4"	150942-814	•
10	1/4"	150942-1014	•

Ø tuyau (mm)	Filetage Gaz conique (pouces)	Référence	Prix unitaire
8	3/8"	150942-838	•
10	3/8"	150942-1038	•
12	3/8"	150942-1238	•
10	1/2"	150942-1012	•
12	1/2"	150942-1212	•

Pression de service (air) : de -0,95 bar à +14 bar - Température ambiante : de -10°C à +80°C

• Sur demande

Modèle **50943**

Raccord coudé orientable filetage mâle cylindrique avec joint Laiton nickelé et polymères

Orientable L-fitting with male parallel thread and gasket - Nickel plated brass and polymers



Ø tuyau (mm)	Filetage cylindrique	Référence	Prix unitaire
4	M5	150943-4M5	•
6	M5	150943-6M5	•
4	G 1/8"	150943-418	•
6	G 1/8"	150943-618	•
6	G 1/4"	150943-614	•
8	G 1/4"	150943-814	•

Ø tuyau (mm)	Filetage cylindrique	Référence	Prix unitaire
10	G 1/4"	150943-1014	•
8	G 3/8"	150943-838	•
10	G 3/8"	150943-1038	•
12	G 3/8"	150943-1238	•
12	G 1/2"	150943-1212	•

Pression de service (air) : de -0,95 bar à +14 bar - Température ambiante : de -10°C à +80°C

• Sur demande

Modèle **50944**

Raccord en té orientable filetage conique - Laiton nickelé et polymères

Orientable T-fitting with male tapered thread - Nickel plated brass and polymers



Ø tuyau (mm)	Filetage Gaz conique (pouces)	Référence	Prix unitaire
4	1/8"	150944-418	•
6	1/8"	150944-618	•
6	1/4"	150944-614	•
8	1/4"	150944-814	•
10	1/4"	150944-1014	•

Ø tuyau (mm)	Filetage Gaz conique (pouces)	Référence	Prix unitaire
8	3/8"	150944-838	•
10	3/8"	150944-1038	•
12	3/8"	150944-1238	•
10	1/2"	150944-1012	•
12	1/2"	150944-1212	•

Pression de service (air) : de -0,95 bar à +14 bar - Température ambiante : de -10°C à +80°C

• Sur demande

Modèle **50945**

Raccord en té orientable filetage mâle cylindrique avec joint Laiton nickelé et polymères

Orientable T-fitting with male parallel thread and gasket - Nickel plated brass and polymers



Ø tuyau (mm)	Filetage cylindrique	Référence	Prix unitaire
4	M5	150945-4M5	•
6	M5	150945-6M5	•
4	G 1/8"	150945-418	•
6	G 1/8"	150945-618	•
6	G 1/4"	150945-614	•
8	G 1/4"	150945-814	•

Ø tuyau (mm)	Filetage cylindrique	Référence	Prix unitaire
10	G 1/4"	150945-1014	•
8	G 3/8"	150945-838	•
10	G 3/8"	150945-1038	•
12	G 3/8"	150945-1238	•
12	G 1/2"	150945-1212	•

Pression de service (air) : de -0,95 bar à +14 bar - Température ambiante : de -10°C à +80°C

• Sur demande

Modèle **50946**

Union droite égale ou réduite - Laiton nickelé et polymères

Equal or reduced straight connector - Nickel plated brass and polymers



Ø tuyau 1 (mm)	Ø tuyau 2 (mm)	Référence	Prix unitaire
4	4	150946-4	•
6	4	150946-64	•
6	6	150946-6	•
8	6	150946-86	•
8	8	150946-8	•

Ø tuyau 1 (mm)	Ø tuyau 2 (mm)	Référence	Prix unitaire
10	8	150946-108	•
10	10	150946-10	•
12	10	150946-1210	•
12	12	150946-12	•

Pression de service (air) : de -0,95 bar à +14 bar - Température ambiante : de -10°C à +80°C

• Sur demande

Modèle **50947**

Union pour traversée de cloison - Laiton nickelé et polymères

Bulkhead connector - Nickel plated brass and polymers



Ø tuyau (mm)	Référence	Prix unitaire
4	150947-4	•
6	150947-6	•
8	150947-8	•
10	150947-10	•
12	150947-12	•

Pression de service (air) : • Sur demande

de -0,95 bar à +14 bar - Température ambiante : de -10°C à +80°C

Modèle **50948**

Union coudée - Laiton nickelé et polymères

L-connector - Nickel plated brass and polymers



Ø tuyau (mm)	Référence	Prix unitaire
4	150948-4	•
6	150948-6	•
8	150948-8	•
10	150948-10	•
12	150948-12	•

Pression de service (air) : • Sur demande
de -0,95 bar à +14 bar - Température ambiante : de -10°C à +80°C

Modèle **50949**

Union en té - Laiton nickelé et polymères

T-connector - Nickel plated brass and polymers



Ø tuyau (mm)	Référence	Prix unitaire
4	150949-4	•
6	150949-6	•
8	150949-8	•
10	150949-10	•
12	150949-12	•

Pression de service (air) : • Sur demande
de -0,95 bar à +14 bar - Température ambiante : de -10°C à +80°C

Modèle **50950**

Union en Y - Laiton nickelé et polymères

Y-connector - Nickel plated brass and polymers



Ø tuyau (mm)	Référence	Prix unitaire
4	150950-4	•
6	150950-6	•
8	150950-8	•
10	150950-10	•
12	150950-12	•

Pression de service (air) : • Sur demande
de -0,95 bar à +14 bar - Température ambiante : de -10°C à +80°C

Modèle **50951**

Raccord droit filetage mâle cylindrique avec joint - Laiton nickelé

Straight fitting with male parallel thread and gasket - Nickel plated brass



Ø tuyau (mm)	Filetage cylindrique	Référence	Prix unitaire
4	M5	150951-4M5	•
6	M5	150951-6M5	•
4	G 1/8"	150951-418	•
6	G 1/8"	150951-618	•
6	G 1/4"	150951-614	•
8	G 1/4"	150951-814	•

Ø tuyau (mm)	Filetage cylindrique	Référence	Prix unitaire
10	G 1/4"	150951-1014	•
8	G 3/8"	150951-838	•
10	G 3/8"	150951-1038	•
12	G 3/8"	150951-1238	•
10	G 1/2"	150951-1012	•
12	G 1/2"	150951-1212	•

Pression de service (air) : de -0,95 bar à +16 bar - Température ambiante : de -10°C à +70°C

• Sur demande

Modèle **50952**

Raccord coudé orientable filetage mâle cylindrique avec joint Laiton nickelé

Orientable L-fitting with male parallel thread and gasket - Nickel plated brass



Ø tuyau (mm)	Filetage cylindrique	Référence	Prix unitaire
4	M5	150952-4M5	•
6	M5	150952-6M5	•
4	G 1/8"	150952-418	•
6	G 1/8"	150952-618	•
6	G 1/4"	150952-614	•
8	G 1/4"	150952-814	•

Ø tuyau (mm)	Filetage cylindrique	Référence	Prix unitaire
10	G 1/4"	150952-1014	•
8	G 3/8"	150952-838	•
10	G 3/8"	150952-1038	•
12	G 3/8"	150952-1238	•
10	G 1/2"	150952-1012	•
12	G 1/2"	150952-1212	•

Pression de service (air) : de -0,95 bar à +16 bar - Température ambiante : de -10°C à +70°C

• Sur demande

Modèle **50953**

Raccord en té orientable filetage mâle cylindrique avec joint Laiton nickelé

Orientable T-fitting with male parallel thread and gasket - Nickel plated brass



Ø tuyau (mm)	Filetage Gaz cylindrique (pouces)	Référence	Prix unitaire
4	1/8"	150953-418	•
6	1/8"	150953-618	•
6	1/4"	150953-614	•
8	1/4"	150953-814	•
10	1/4"	150953-1014	•

Ø tuyau (mm)	Filetage Gaz cylindrique (pouces)	Référence	Prix unitaire
8	3/8"	150953-838	•
10	3/8"	150953-1038	•
12	3/8"	150953-1238	•
12	1/2"	150953-1212	•

Pression de service (air) : de -0,95 bar à +16 bar - Température ambiante : de -10°C à +70°C

• Sur demande

Modèle **50954**

Union droite - Laiton nickelé

Straight connector - Nickel plated brass



Ø tuyau 1 (mm)	Ø tuyau 2 (mm)	Référence	Prix unitaire
4	4	150954-4	•
6	6	150954-6	•
8	8	150954-8	•
10	10	150954-10	•
12	12	150954-12	•

Pression de service (air) : • Sur demande

de -0,95 bar à +16 bar - Température ambiante : de -10°C à +70°C

Modèle **50955**

Union pour traversée de cloison - Laiton nickelé

Bulkhead connector - Nickel plated brass



Ø tuyau (mm)	Référence	Prix unitaire
4	150955-4	•
6	150955-6	•
8	150955-8	•
10	150955-10	•
12	150955-12	•

Pression de service (air) : • Sur demande

de -0,95 bar à +16 bar - Température ambiante : de -10°C à +70°C

Modèle **50956**

Union coudée - Laiton nickelé

L-connector - Nickel plated brass



Ø tuyau (mm)	Référence	Prix unitaire
4	150956-4	•
6	150956-6	•
8	150956-8	•
10	150956-10	•
12	150956-12	•

Pression de service (air) : • Sur demande
de -0,95 bar à +16 bar - Température ambiante : de -10°C à +70°C

Modèle **50957**

Union en té - Laiton nickelé

T-connector - Nickel plated brass



Ø tuyau (mm)	Référence	Prix unitaire
4	150957-4	•
6	150957-6	•
8	150957-8	•
10	150957-10	•
12	150957-12	•

Pression de service (air) : • Sur demande
de -0,95 bar à +16 bar - Température ambiante : de -10°C à +70°C

Modèle **50958**

Union en Y - Laiton nickelé

Y-connector - Nickel plated brass



Ø tuyau (mm)	Référence	Prix unitaire
4	150958-4	•
6	150958-6	•
8	150958-8	•

Pression de service (air) : • Sur demande
de -0,95 bar à +16 bar - Température ambiante : de -10°C à +70°C

Modèle **50959**

Silencieux d'échappement - Laiton nickelé

Exhaust silencer - Nickel plated brass



Filetage cylindrique	Référence	Prix unitaire
M5	150959-M5	•
G 1/8"	150959-18	•
G 1/4"	150959-14	•
G 3/8"	150959-38	•
G 1/2"	150959-12	•

Pression de service (air) : • Sur demande
de -0,95 bar à +12 bar - Température ambiante : de -10°C à +70°C

Modèle **50960**

Frein d'échappement avec silencieux - Laiton nickelé et bronze

Exhaust brake with silencer - Nickel plated brass and bronze



Filetage cylindrique	Référence	Prix unitaire
M5	150960-M5	•
G 1/8"	150960-18	•
G 1/4"	150960-14	•
G 3/8"	150960-38	•
G 1/2"	150960-12	•

Pression de service (air) : • Sur demande
de -0,95 bar à +10 bar - Température ambiante : de -10°C à +70°C

Modèle **50961**

Raccord droit filetage mâle cylindrique avec joint - Inox

Straight fitting with male parallel thread and gasket - Stainless steel



Ø tuyau (mm)	Filetage Gaz conique (pouces)	Référence	Prix unitaire
4	1/8"	250961-418	•
6	1/8"	250961-618	•
6	1/4"	250961-614	•
8	1/4"	250961-814	•

Ø tuyau (mm)	Filetage Gaz conique (pouces)	Référence	Prix unitaire
10	1/4"	250961-1014	•
10	3/8"	250961-1038	•
12	3/8"	250961-1238	•
12	1/2"	250961-1212	•

Pression de service (air) : de -0,95 bar à +10 bar - Température ambiante : de -15°C à +120°C

• Sur demande

Modèle **50962**

Raccord coudé orientable filetage mâle conique - Inox

Orientable L-fitting with male tapered thread - Stainless steel



Ø tuyau (mm)	Filetage Gaz conique (pouces)	Référence	Prix unitaire
4	1/8"	250962-418	•
6	1/8"	250962-618	•
6	1/4"	250962-614	•
8	1/4"	250962-814	•

Ø tuyau (mm)	Filetage Gaz conique (pouces)	Référence	Prix unitaire
10	1/4"	250962-1014	•
10	3/8"	250962-1038	•
12	3/8"	250962-1238	•
12	1/2"	250962-1212	•

Pression de service (air) : de -0,95 bar à +10 bar - Température ambiante : de -15°C à +120°C

• Sur demande

Modèle **50963**

Raccord en té orientable filetage conique - Inox

Orientable T-fitting with male tapered thread - Stainless steel



Ø tuyau (mm)	Filetage Gaz conique (pouces)	Référence	Prix unitaire
6	1/8"	250963-618	•
8	1/4"	250963-814	•
10	1/4"	250963-1014	•

Ø tuyau (mm)	Filetage Gaz conique (pouces)	Référence	Prix unitaire
10	3/8"	250963-1038	•
12	3/8"	250963-1238	•
12	1/2"	250963-1212	•

Pression de service (air) : de -0,95 bar à +10 bar - Température ambiante : de -15°C à +120°C

• Sur demande

Modèle **50964**

Union droite égale ou réduite - Inox

Equal or reduced straight connector - Stainless steel



Ø tuyau 1 (mm)	Ø tuyau 2 (mm)	Référence	Prix unitaire
4	4	250964-4	•
6	4	250964-64	•
6	6	250964-6	•
8	6	250964-86	•
8	8	250964-8	•

Ø tuyau 1 (mm)	Ø tuyau 2 (mm)	Référence	Prix unitaire
10	8	250964-108	•
10	10	250964-10	•
12	10	250964-1210	•
12	12	250964-12	•

• Sur demande

Pression de service (air) : de -0,95 bar à +10 bar - Température ambiante : de -15°C à +120°C

Modèle **50965**

Union pour traversée de cloison - Inox

Bulkhead connector - Stainless steel



Ø tuyau (mm)	Référence	Prix unitaire
4	250965-4	•
6	250965-6	•
8	250965-8	•
10	250965-10	•
12	250965-12	•

Pression de service (air) : • Sur demande

de -0,95 bar à +10 bar - Température ambiante : de -15°C à +120°C

Modèle **50966**

Union coudée - Inox

L-connector - Stainless steel



Ø tuyau (mm)	Référence	Prix unitaire
4	250966-4	•
6	250966-6	•
8	250966-8	•
10	250966-10	•
12	250966-12	•

Pression de service (air) : • Sur demande
de -0,95 bar à +10 bar - Température ambiante : de -15°C à +120°C

Modèle **50967**

Union en té - Inox

T-connector - Stainless steel



Ø tuyau (mm)	Référence	Prix unitaire
4	250967-4	•
6	250967-6	•
8	250967-8	•
10	250967-10	•
12	250967-12	•

Pression de service (air) : • Sur demande
de -0,95 bar à +10 bar - Température ambiante : de -15°C à +120°C

Modèle **50968**

Union en Y - Inox

Y-connector - Stainless steel



Ø tuyau (mm)	Référence	Prix unitaire
4	250968-4	•
6	250968-6	•
8	250968-8	•
10	250968-10	•
12	250968-12	•

Pression de service (air) : • Sur demande
de -0,95 bar à +10 bar - Température ambiante : de -15°C à +120°C

Modèle **50970**

Raccord droit filetage mâle cylindrique avec joint Polypropylène

Straight fitting with male parallel thread and gasket - Polypropylene



Ø tuyau (mm)	Filetage Gaz conique (pouces)	Référence	Prix unitaire
4	1/8"	950970-418	•
6	1/8"	950970-618	•
6	1/4"	950970-614	•
8	1/4"	950970-814	•

Ø tuyau (mm)	Filetage Gaz conique (pouces)	Référence	Prix unitaire
10	1/4"	950970-1014	•
10	3/8"	950970-1038	•
12	3/8"	950970-1238	•
12	1/2"	950970-1212	•

Pression de service (air) : de -0,95 bar à +10 bar - Température ambiante : de -20°C à +60°C

• Sur demande

Modèle **50971**

Raccord coudé orientable filetage mâle conique - Polypropylène

Orientable L-fitting with male tapered thread - Polypropylene



Ø tuyau (mm)	Filetage Gaz conique (pouces)	Référence	Prix unitaire
4	1/8"	950971-418	•
6	1/8"	950971-618	•
6	1/4"	950971-614	•
8	1/4"	950971-814	•

Ø tuyau (mm)	Filetage Gaz conique (pouces)	Référence	Prix unitaire
10	1/4"	950971-1014	•
10	3/8"	950971-1038	•
12	3/8"	950971-1238	•
12	1/2"	950971-1212	•

Pression de service (air) : de -0,95 bar à +10 bar - Température ambiante : de -20°C à +60°C

• Sur demande

Modèle **50972**

Raccord en té orientable filetage conique - Polypropylène

Orientable T-fitting with male tapered thread - Polypropylene



Ø tuyau (mm)	Filetage Gaz conique (pouces)	Référence	Prix unitaire
4	1/8"	950972-418	•
6	1/8"	950972-618	•
6	1/4"	950972-614	•
8	1/4"	950972-814	•

Ø tuyau (mm)	Filetage Gaz conique (pouces)	Référence	Prix unitaire
10	1/4"	950972-1014	•
10	3/8"	950972-1038	•
12	3/8"	950972-1238	•
12	1/2"	950972-1212	•

Pression de service (air) : de -0,95 bar à +10 bar - Température ambiante : de -20°C à +60°C

• Sur demande

Modèle **50973**

Union droite égale ou réduite - Polypropylène

Equal or reduced straight connector - Polypropylene



Ø tuyau 1 (mm)	Ø tuyau 2 (mm)	Référence	Prix unitaire
4	4	950973-4	•
6	4	950973-64	•
6	6	950973-6	•
8	6	950973-86	•
8	8	950973-8	•

Ø tuyau 1 (mm)	Ø tuyau 2 (mm)	Référence	Prix unitaire
10	8	950973-108	•
10	10	950973-10	•
12	10	950973-1210	•
12	12	950973-12	•

• Sur demande

Pression de service (air) : de -0,95 bar à +10 bar - Température ambiante : de -20°C à +60°C

Modèle **50974**

Union pour traversée de cloison - Polypropylène

Bulkhead connector - Polypropylene



Ø tuyau (mm)	Référence	Prix unitaire
4	950974-4	•
6	950974-6	•
8	950974-8	•
10	950974-10	•
12	950974-12	•

Pression de service (air) : • Sur demande

de -0,95 bar à +10 bar - Température ambiante : de -20°C à +60°C

Modèle **50975**

Union coudée - Polypropylène

L-connector - Polypropylene



Ø tuyau (mm)	Référence	Prix unitaire
4	950975-4	•
6	950975-6	•
8	950975-8	•
10	950975-10	•
12	950975-12	•

Pression de service (air) : • Sur demande
de -0,95 bar à +10 bar - Température ambiante : de -20°C à +60°C

Modèle **50976**

Union en té - Polypropylène

T-connector - Polypropylene



Ø tuyau (mm)	Référence	Prix unitaire
4	950976-4	•
6	950976-6	•
8	950976-8	•
10	950976-10	•
12	950976-12	•

Pression de service (air) : • Sur demande
de -0,95 bar à +10 bar - Température ambiante : de -20°C à +60°C

Modèle **50977**

Union en Y - Polypropylène

Y-connector - Polypropylene



Ø tuyau (mm)	Référence	Prix unitaire
4	950977-4	•
6	950977-6	•
8	950977-8	•
10	950977-10	•
12	950977-12	•

Pression de service (air) : • Sur demande
de -0,95 bar à +10 bar - Température ambiante : de -20°C à +60°C

Modèle **50985**

Raccord à coiffe droit filetage mâle conique - Laiton nickelé

Straight fitting with male tapered thread - Nickel plated brass



Øext. tuyau (mm)	Filetage conique (pouces)	Référence	Prix unitaire
6	1/8"	150985-618	•
6	1/4"	150985-614	•
8	1/4"	150985-814	•

Pression de service (air) : de -0,95 bar à +14 bar - • Sur demande
Température ambiante : de -10°C à +80°C

Modèle **50986**

Raccord à coiffe coudé filetage mâle conique - Laiton nickelé

L-fitting with male tapered thread - Nickel plated brass



Øext. tuyau (mm)	Filetage conique (pouces)	Référence	Prix unitaire
6	1/8"	150986-618	•
6	1/4"	150986-614	•
8	1/4"	150986-814	•

Pression de service (air) : de -0,95 bar à +14 bar - • Sur demande
Température ambiante : de -10°C à +80°C

Modèle **50981**

Tuyau plastique à diamètre extérieur calibré - Rouleau de 50 m Gamme PEN (polyéthylène)

Flexible hose with calibrated outside diameter - 50 m length roll - Polyethylene



Øext. tuyau (mm)	Ep. tuyau (mm)	Poids (kg/m)	Référence Naturel translucide	Prix unitaire	Référence Bleu	Prix unitaire	Référence Noir	Prix unitaire
4	0,75	0,007	950981-4NAT	•	950981-4BL	•	950981-4NO	•
6	1	0,016	950981-6NAT	•	950981-6BL	•	950981-6NO	•
8	1,25	0,024	950981-8NAT	•	950981-8BL	•	950981-8NO	•
10	1,5	0,038	950981-10NAT	•	950981-10BL	•	950981-10NO	•
12	1,75	0,055	950981-12NAT	•	950981-12BL	•	950981-12NO	•

Pression de service (air à 20°C) : de -0,95 bar à +10 bar - Température ambiante : de -30°C à +60°C • Sur demande
Bonne résistance à l'hydrolyse et aux UV. Usage polyvalent

Modèle **50982**

Tuyau plastique à diamètre extérieur calibré - Rouleau de 50 m Gamme PUN-H (polyuréthane)

Flexible hose with calibrated outside diameter - 50 m length roll - Polyurethane



Øext. tuyau (mm)	Ep. tuyau (mm)	Poids (kg/m)	Référence Naturel translucide	Prix unitaire	Référence Bleu	Prix unitaire	Référence Noir	Prix unitaire
4	0,75	0,009	950982-4NAT	•	950982-4BLT	•	950982-4NO	•
6	1	0,019	950982-6NAT	•	950982-6BLT	•	950982-6NO	•
8	1,25	0,029	950982-8NAT	•	950982-8BLT	•	950982-8NO	•
10	1,5	0,047	950982-10NAT	•	950982-10BLT	•	950982-10NO	•
12	1,75	0,073	950982-12NAT	•	950982-12BLT	•	950982-12NO	•

Pression de service (air à 20°C) : de -0,95 bar à +10 bar - Température ambiante : de -30°C à +60°C • Sur demande
Bonne résistance à l'hydrolyse et aux UV. Adapté au contact alimentaire (FDA)

Modèle **50983**

Tuyau plastique à diamètre extérieur calibré - Rouleau de 50 m Gamme PAN (polyamide)

Flexible hose with calibrated outside diameter - 50 m length roll - Polyamide



Øext. tuyau (mm)	Ep. tuyau (mm)	Pression maxi à 20°C (bar)	Poids (kg/m)	Référence Naturel translucide	Prix unitaire	Référence Bleu	Prix unitaire	Référence Noir	Prix unitaire
4	0,75	15	0,006	950983-4NAT	•	950983-4BL	•	950983-4NO	•
6	1	19	0,016	950983-6NAT	•	950983-6BL	•	950983-6NO	•
8	1,25	15	0,024	950983-8NAT	•	950983-8BL	•	950983-8NO	•
10	1,5	18	0,042	950983-10NAT	•	950983-10BL	•	950983-10NO	•
12	1,75	17	0,060	950983-12NAT	•	950983-12BL	•	950983-12NO	•

Pression de service (air à 20°C) : de -0,95 bar à +15 bar - Température ambiante : de -30°C à +80°C • Sur demande
Tenue en pression et température augmentée. Résistance limitée aux UV

Modèle **50988**

Régulateur 0,3 à 7 bar avec manomètre

Regulator with pressure gauge



Taille	Connexion (pouces)	Référence	Prix unitaire
4	G 1/4"	950988-414	•
6	G 1/2"	950988-612	•

• Sur demande

Modèle **50989**

Filtre régulateur 0,3 à 7 bar avec manomètre

Filter regulator with pressure gauge



Taille	Connexion (pouces)	Référence	Prix unitaire
4	G 1/4"	950989-414	•
6	G 1/2"	950989-612	•

• Sur demande

Modèle **50990**

Filtre régulateur 0,3 à 7 bar avec manomètre + lubrificateur

Filter regulator / lubricator with pressure gauge



Taille	Connexion (pouces)	Référence	Prix unitaire
4	G 1/4"	950990-414	•
6	G 1/2"	950990-612	•

• Sur demande

Modèle **50991**

Combinaison d'unités de traitement d'air (commande manuelle de mise en circuit + filtre régulateur avec manomètre)

Air service unit combinations (manual on/off valve + air filter regulator with pressure gauge)



Taille	Connexion (pouces)	Référence	Prix unitaire
4	G 1/4"	950991-414	•
6	G 1/2"	950991-612	•

Autres combinaisons possibles, • Sur demande nous consulter

Modèle **50992**

Combinaison d'unités de traitement d'air (commande manuelle de mise en circuit + filtre régulateur avec manomètre + lubrificateur)

Air service unit combinations (manual on/off valve + air filter regulator with pressure gauge + lubricator)



Taille	Connexion (pouces)	Référence	Prix unitaire
4	G 1/4"	950992-414	•
6	G 1/2"	950992-612	•

Autres combinaisons possibles, • Sur demande nous consulter

Modèle **50993**

Distributeur avec commande manuelle de mise en circuit

Manual on/off valve



Taille	Connexion (pouces)	Référence	Prix unitaire
4	G 1/4"	950993-414	•
6	G 1/2"	950993-612	•

• Sur demande

Modèle **50994**

Distributeur avec commande électrique de mise en circuit

Electrical on/off valve



Taille	Connexion (pouces)	Référence	Prix unitaire
4	G 1/4"	950994-414	•
6	G 1/2"	950994-612	•

• Sur demande

Modèle **50995**

Filtre

Air filter



Taille	Connexion (pouces)	Référence	Prix unitaire
4	G 1/4"	950995-414	•
6	G 1/2"	950995-612	•

• Sur demande

Modèle **50996**

Lubrificateur

Air lubricator



Taille	Connexion (pouces)	Référence	Prix unitaire
4	G 1/4"	950996-414	•
6	G 1/2"	950996-612	•

• Sur demande