

# Válvulas de esfera

Ball valves

## Modelo 50050 Válvula de esfera 2 piezas H/H (58308) con actuador neumático aluminio (50800)



### Características

#### ⇒ Válvula

**Dimensiones:** DN8 a DN80 (1/4" a 3")

**Conexiones:** rosca gas (BSP)

**Presión:** PN63 (1000 lb)

**Temperatura de trabajo:** de -29 °C a +175 °C

**Material:** Inox 316/CF8M

(para las piezas inox en contacto con el fluido)

#### ⇒ Actuador neumático

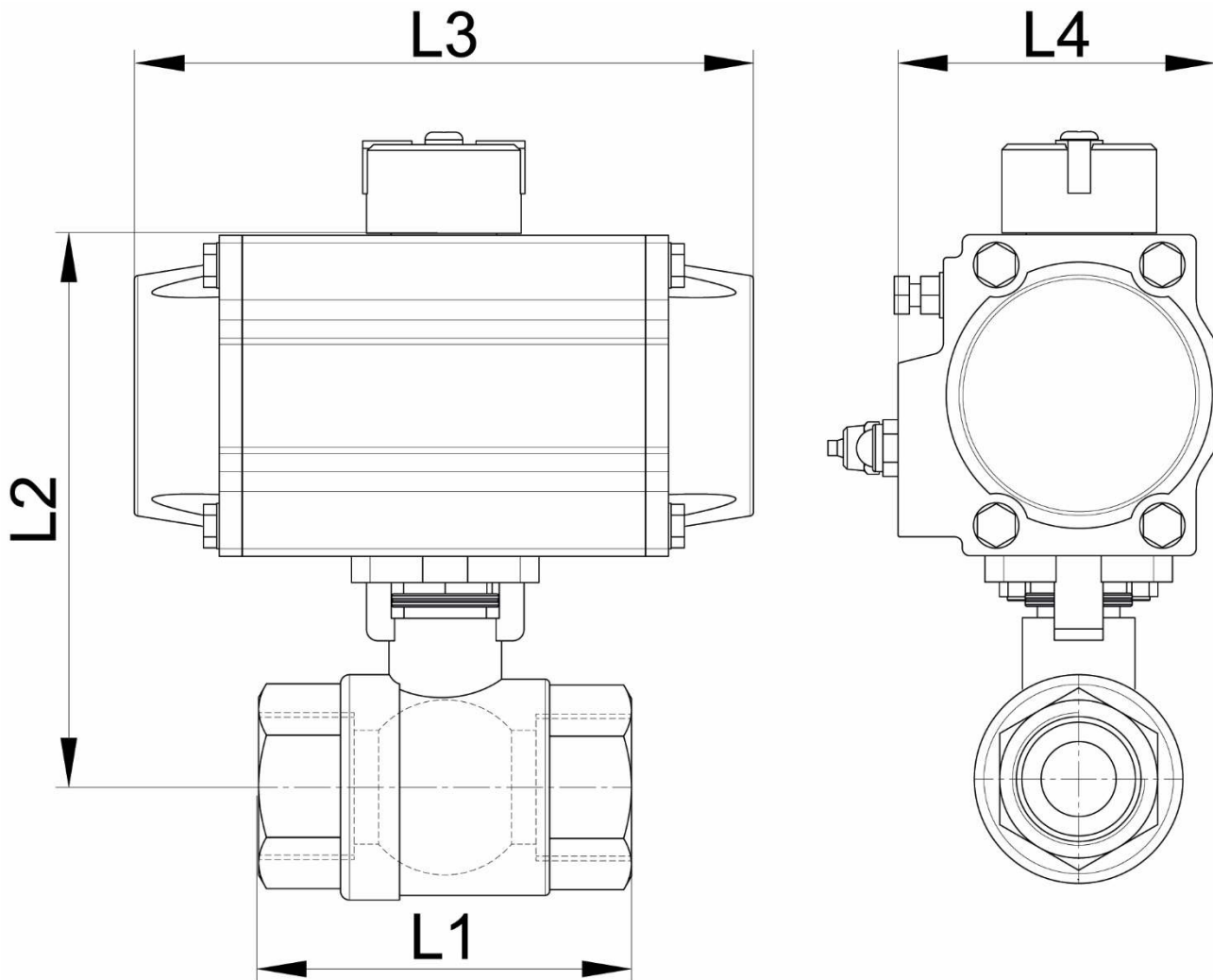
**Conexiones aire:** 1/8" (VP50 a VP88) o 1/4"

(VP100 a VP200)

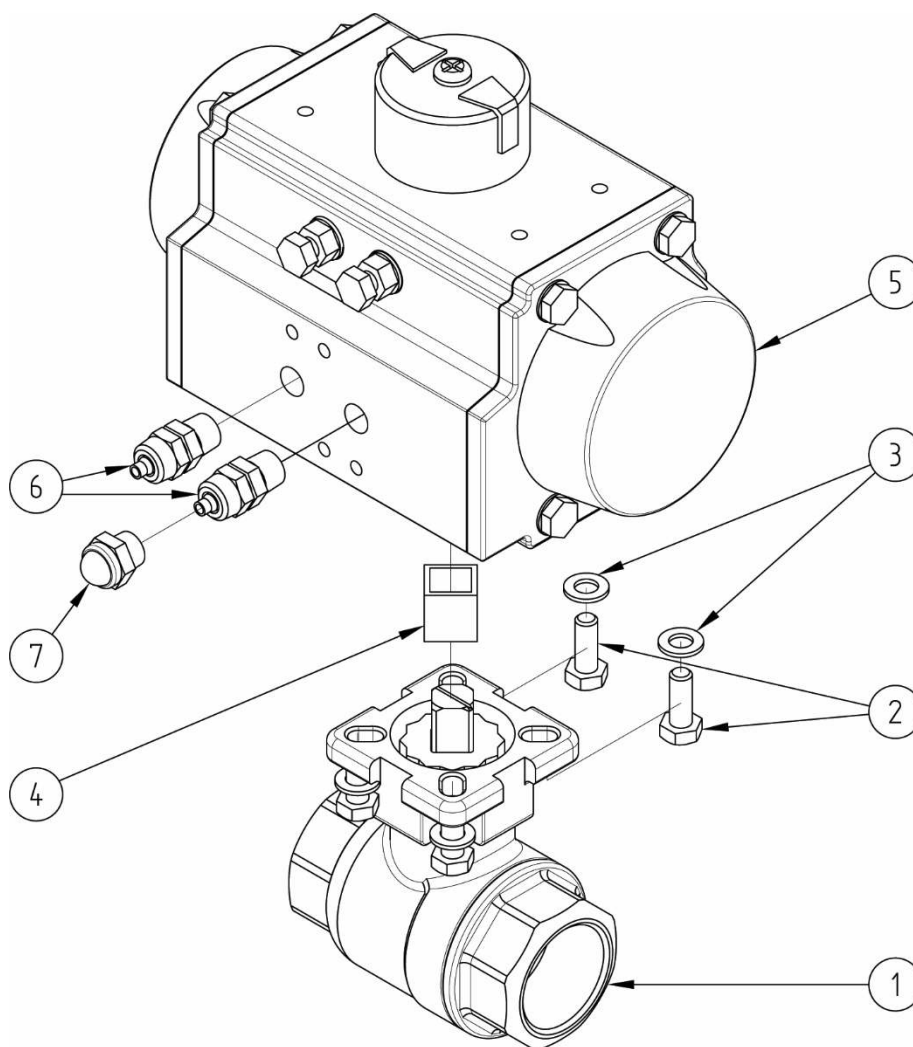
**Presión de trabajo:** 6 a 8 bar

**Temperatura trabajo:** de -20 °C a +80 °C

**Material:** aluminio



DN (mm)	DN (pulgadas)	L1 (mm)	L2 (mm)	L3 (mm)	L4 (mm)	Peso (kg)	Referencia Simple efecto	Referencia Doble efecto
8	1/4"	67	115	148	72	1,58	450050-8SE	450050-8DE
10	3/8"	67	115	148	72	1,55	450050-10SE	450050-10DE
15	1/2"	67	115	148	72	1,51	450050-15SE	450050-15DE
20	3/4"	70	134	164	84	2,11	450050-20SE	
20	3/4"	70	121	148	72	1,61		450050-20DE
25	1"	85	143	164	84	2,60	450050-25SE	450050-25DE
32	1"1/4	94	148	164	84	2,92	450050-32SE	450050-32DE
40	1"1/2	105	175	208	96	5,09	450050-40SE	450050-40DE
50	2"	125	182	208	96	6,32	450050-50SE	450050-50DE
65	2"1/2	155	228	268	123	11,80	450050-65SE	
65	2"1/2	155	216	248	108	10,25		450050-65DE
80	3"	173	237	268	123	18,90	450050-80SE	
80	3"	173	237	268	123	14,90		450050-80DE



Punto ref.	Designación	Material	Cantidad
1	VÁLVULA 2 PIEZAS (58308)	CF8M	1
2	TORNILLO DE FIJACIÓN	INOX	4
3	ARANDELA	INOX	4
4	ACOPLADOR	INOX	0 o 1
5	ACTUADOR NEUMÁTICO (50800)	ALUMINIO	1
6	CONEXIÓN NEUMÁTICA DE BOQUILLA	LATÓN NIQUELADO	1 (SE) o 2 (DE)
7	SILENCIADOR	LATÓN NIQUELADO	1 (SE)

Para obtener más información técnica, consulte las siguientes fichas técnicas:

- 58308-LMODI: Válvula 2 piezas hembra/hembra (**58308**)
- 50800-LMODI: Actuador neumático simple o doble efecto (**50800**)

**Béné Inox** – 11 Chemin de la Pierre Blanche – 69800 SAINT PRIEST – S.A.S au capital de 240 000 € – SIREN 311 810 287  
Tel.: +33 (0)4 78 90 48 22 – Fax: +33 (0)4 78 90 69 59 – [www.bene-inox.com](http://www.bene-inox.com) – [bene@bene-inox.com](mailto:bene@bene-inox.com)

La información técnica, ilustraciones y fotografías se proporcionan a título indicativo y no contractual. Algunas pueden variar en función de las tolerancias admitidas en la profesión y de las normas aplicables. Las instrucciones de uso, de montaje y de mantenimiento consisten en simples recomendaciones. Pueden variar, asimismo, en función de las condiciones de uso del producto, del entorno de montaje y de las necesidades del comprador, cuya definición depende exclusivamente de este último.