

# Vannes à boule

Ball valves

## Modèle 50058 Vanne à boule 2 pièces F/F (58308) avec actionneur électrique IP66 Failsafe (50840)



### Caractéristiques

⇒ **Vanne**

**Dimensions** : DN8 à DN80 (1/4" à 3")

**Raccordements** : taraudage Gaz (BSP)

**Pression** : PN63 (1000 lbs)

**Température de service** : de -29°C à +175°C

**Matière** : Inox 316 / CF8M

(pour les pièces inox en contact avec le fluide)

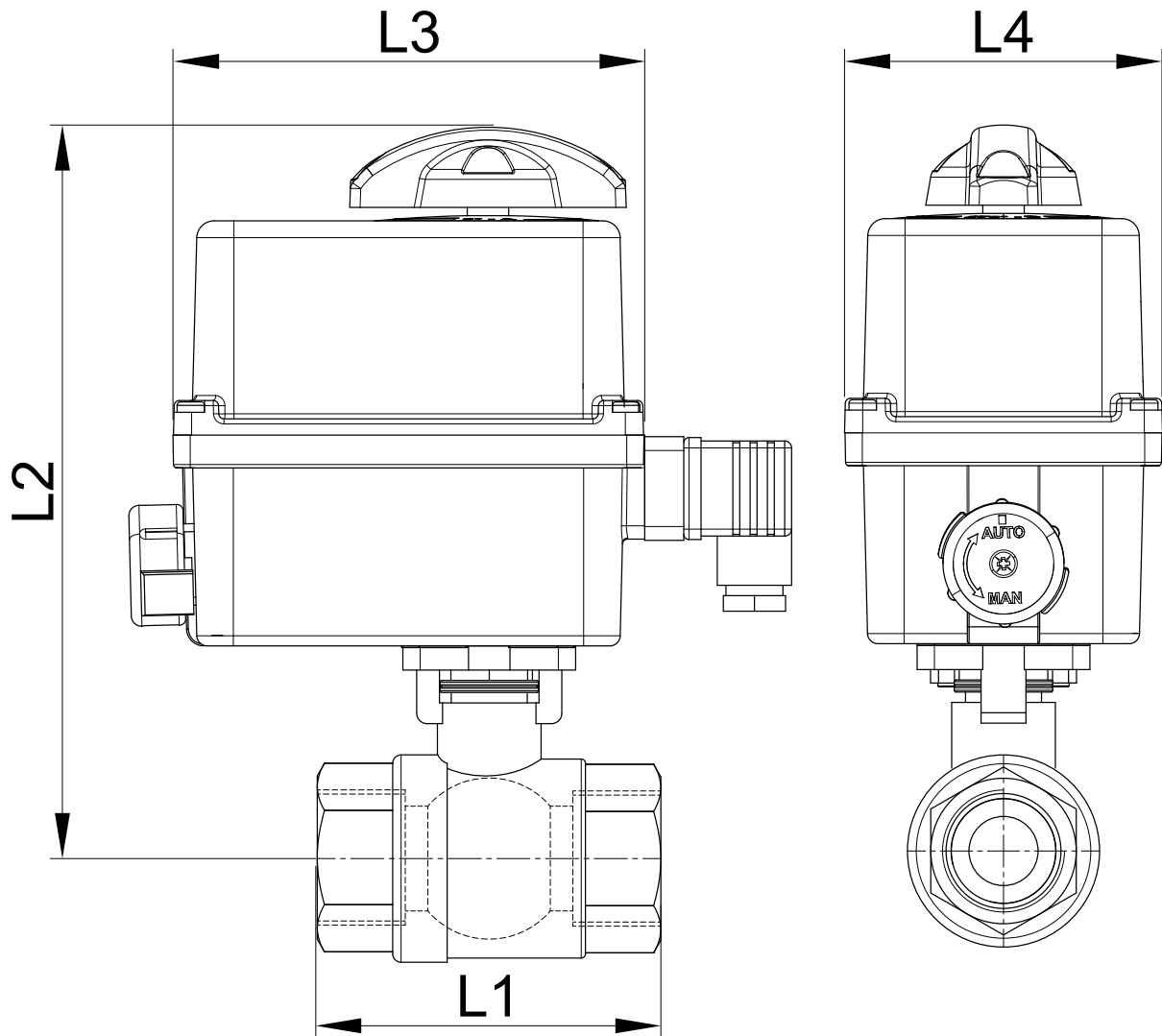
⇒ **Actionneur électrique**

**Température de service** : de -10°C à +40°C

Carter plastique IP66

Indicateur visuel de position

Résistance anti-condensation



DN (mm)	DN (pouces)	L1 (mm)	L2 (mm)	L3 (mm)	L4 (mm)	Temps manoeuvre (90°) (s)	Poids (kg)	Référence 100-230V AC et 100-350V DC	Temps manoeuvre (90°) (s)	Référence 15-30V AC et 12-48V DC
8	1/4"	67	195	136	92	11	1,58	450058-8A	11	450058-8B
10	3/8"	67	195	136	92	11	1,55	450058-10A	11	450058-10B
15	1/2"	67	195	136	92	11	1,51	450058-15A	11	450058-15B
20	3/4"	70	201	136	92	12	1,61	450058-20A	12	450058-20B
25	1"	85	210	136	92	12	2,10	450058-25A	12	450058-25B
32	1"1/4	94	239	151	128	7	3,52	450058-32A	7	450058-32B
40	1"1/2	105	248	151	128	7	4,14	450058-40A	7	450058-40B
50	2"	125	255	151	128	12	5,37	450058-50A	12	450058-50B
65	2"1/2	155	276	151	128	12	8,10	450058-65A	12	450058-65B
80	3"	173	285	151	128	23	15,20	450058-80A	22	450058-80B

Actionneur électrique avec carter plastique IP66

Indicateur visuel de position. Commande manuelle de secours avec débrayage sécurisé

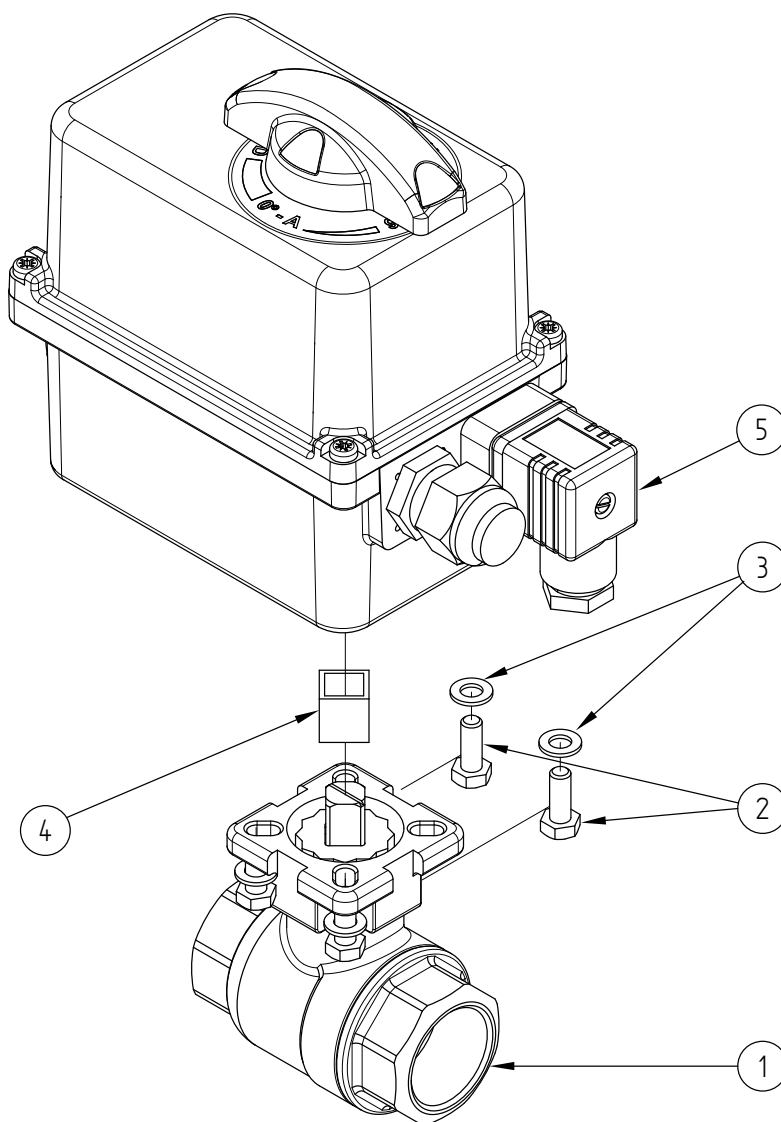
Contacts fin de courses réglables. Limiteur de couple. Résistance anti-condensation

Température de service de l'actionneur : -10°C à +40°C

Facteur de marche : 50%. Nombre de démarrages par heure : 150

Actionneur dimensionné pour une  $\Delta P$  vanne = 16 bar maxi. Pour  $\Delta P > 16$  bar, nous consulter

Version «Failsafe» : Le bloc de sécurité intégré (carte électronique + batterie) assure le retour en position fermée de la vanne en cas de coupure de courant



Repère	Désignation	Matière	Quantité
1	VANNE 2 PIÈCES (58308)	CF8M	1
2	VIS DE FIXATION	INOX	4
3	RONDELLE	INOX	4
4	COUPLEUR	INOX	0 ou 1
5	ACTIONNEUR ELECTRIQUE	PLASTIQUE	1

Pour plus d'informations techniques, veuillez consulter les fiches techniques suivantes :

- 58308-LMOD1 : Vanne 2 pièces femelle / femelle (58308)
- 50841-LMOD1 : Actionneur électrique 90° avec fonction «Failsafe» - IP66