

Vannes à boule

Ball valves

Modèle 50071 Vanne à boule 3 pièces SW (58191) avec vérin pneumatique aluminium (50800)



Caractéristiques

⇒ Vanne

Dimensions : DN8 à DN100 (1/4" à 4")

Raccordements : à souder SW

Pression : PN63 (1000 lbs)

Température de service : de -29°C à +175°C

Matière : Inox 316 / CF8M

(pour les pièces inox en contact avec le fluide)

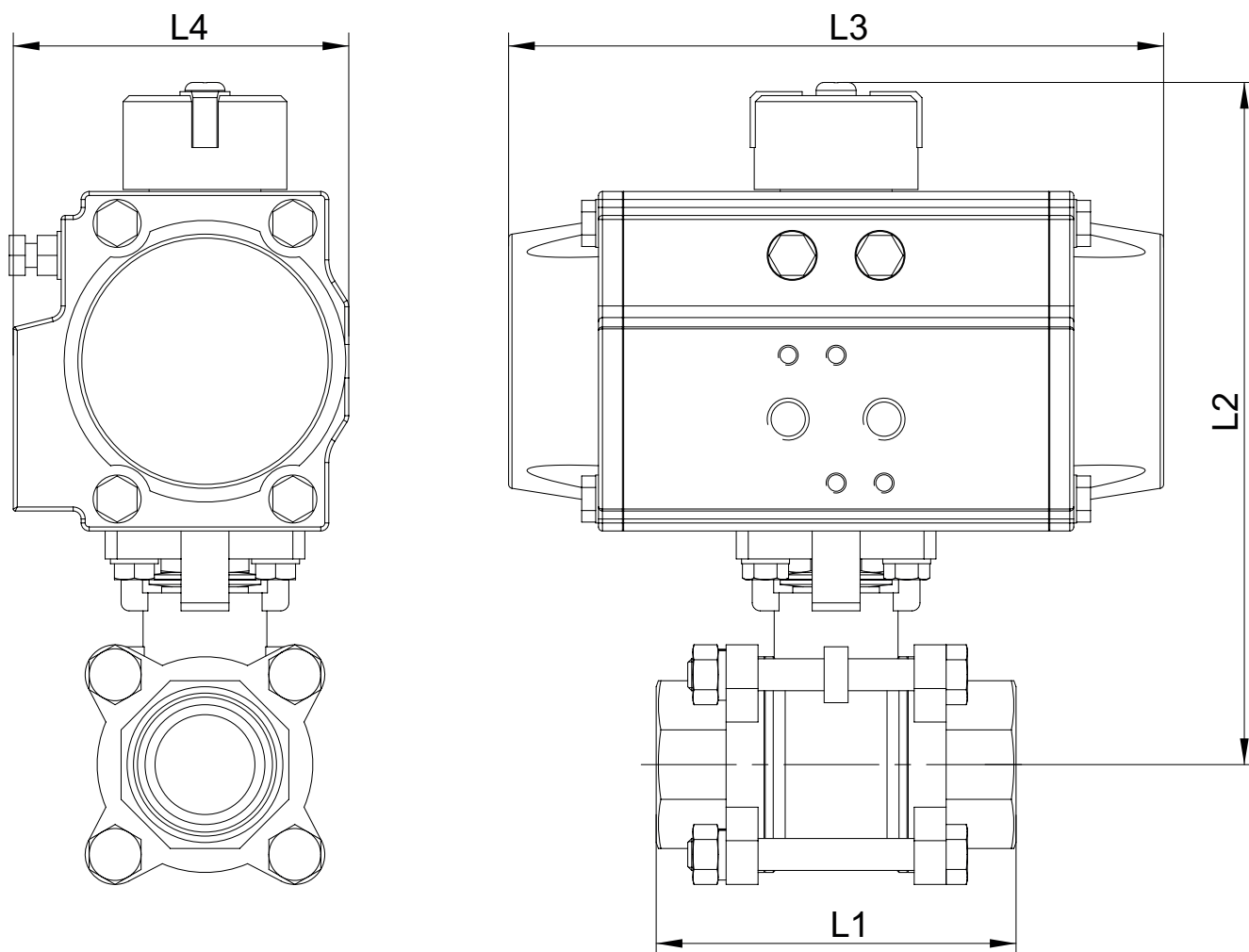
⇒ Vérin pneumatique

Raccordements air : 1/8" (VP50 à VP88) ou
1/4" (VP100 à VP200)

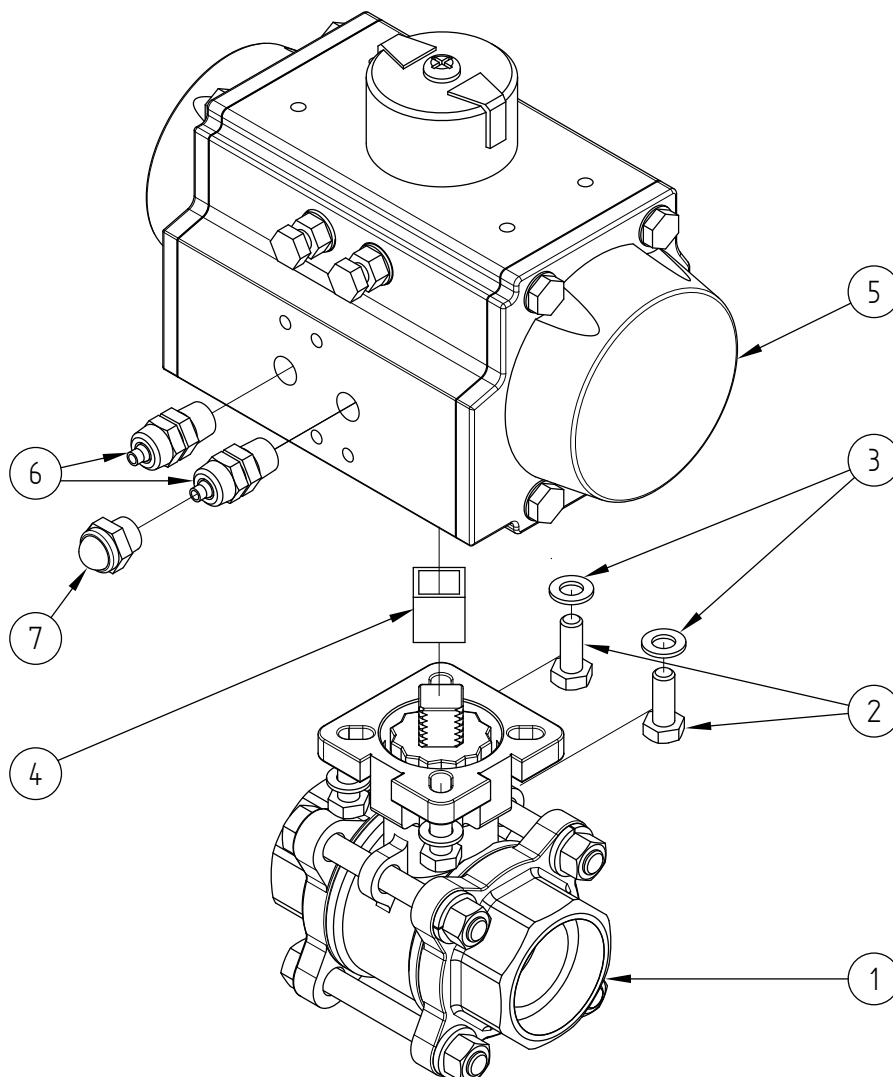
Pression de service : 6 à 8 bar

Température de service : de -20°C à +80°C

Matière : Aluminium



DN (mm)	DN (pouces)	L1 (mm)	L2 (mm)	L3 (mm)	L4 (mm)	Poids (kg)	Référence Simple effet	Référence Double effet
8	1/4"	75	114	148	72	1,72	450071-8SE	450071-8DE
10	3/8"	75	114	148	72	1,72	450071-10SE	450071-10DE
15	1/2"	75	114	148	72	1,78	450071-15SE	450071-15DE
20	3/4"	80	134	164	84	2,52	450071-20SE	
20	3/4"	80	121	148	72	2,02		450071-20DE
25	1"	90	144	164	84	2,97	450071-25SE	450071-25DE
32	1"1/4	110	148	164	84	3,60	450071-32SE	450071-32DE
40	1"1/2	120	175	208	96	6,00	450071-40SE	450071-40DE
50	2"	140	181	208	96	7,65	450071-50SE	450071-50DE
65	2"1/2	185	228	268	123	14,50	450071-65SE	
65	2"1/2	185	216	248	108	12,90		450071-65DE
80	3"	205	237	268	123	17,80	450071-80SE	450071-80DE
100	4"	240	299	347	151	34,90	450071-100SE	450071-100DE



Repère	Désignation	Matière	Quantité
1	VANNE 3 PIÈCES (58191)	CF8M	1
2	VIS DE FIXATION	INOX	4
3	RONDELLE	INOX	4
4	COUPLEUR	INOX	0 ou 1
5	VÉRIN PNEUMATIQUE (50800)	ALUMINIUM	1
6	RACCORD PNEUMATIQUE A COIFFE	LAITON NICKELE	1 (SE) ou 2 (DE)
7	SILENCIEUX D'ÉCHAPPEMENT	LAITON NICKELE	1 (SE)

Pour plus d'informations techniques, veuillez consulter les fiches techniques suivantes :

- 58191-LMOD1 : Vanne 3 pièces à souder SW (58191)
- 50071-LMOD1 : Vérin pneumatique simple ou double effet (50800)