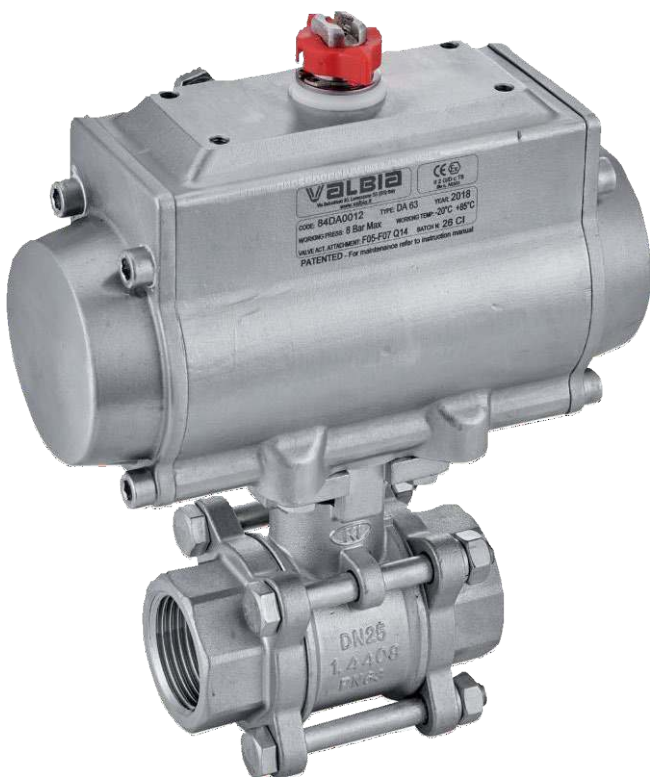


Válvulas de esfera

Ball valves

Modelo 50073 Válvula de esfera 3 piezas H/H (58183) con actuador neumático inox (50802)



Características

⇒ Válvula

Dimensiones: DN8 a DN100 (1/4" a 4")

Conexiones: rosca gas (BSP)

Presión: PN63 (1000 lb)

Temperatura trabajo: de -29 °C a +175 °C

Material: Inox 316/CF8M

(para las piezas inox en contacto con el fluido)

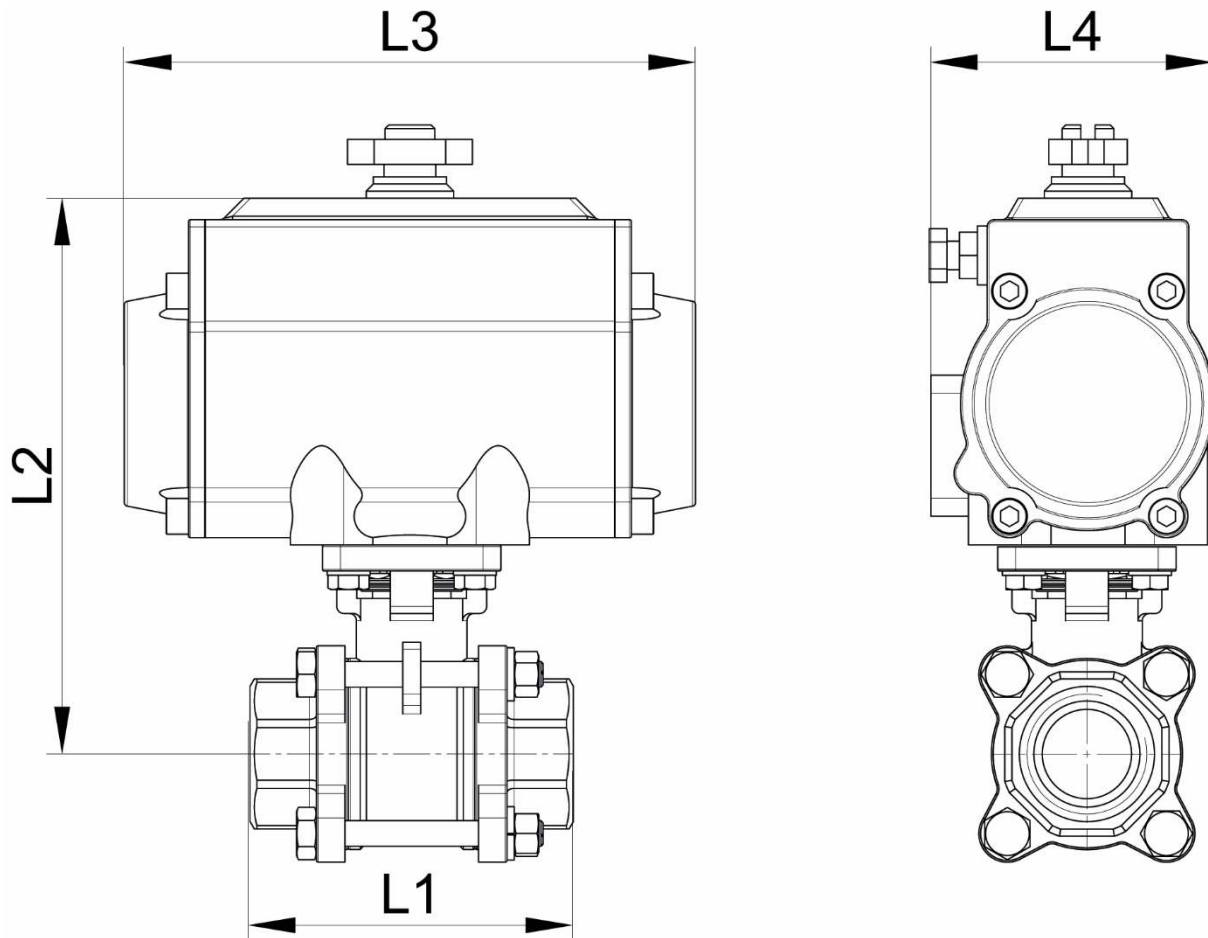
⇒ Actuador neumático

Conexiones aire: 1/8" (VP50 a VP88) o 1/4" (VP100 a VP200)

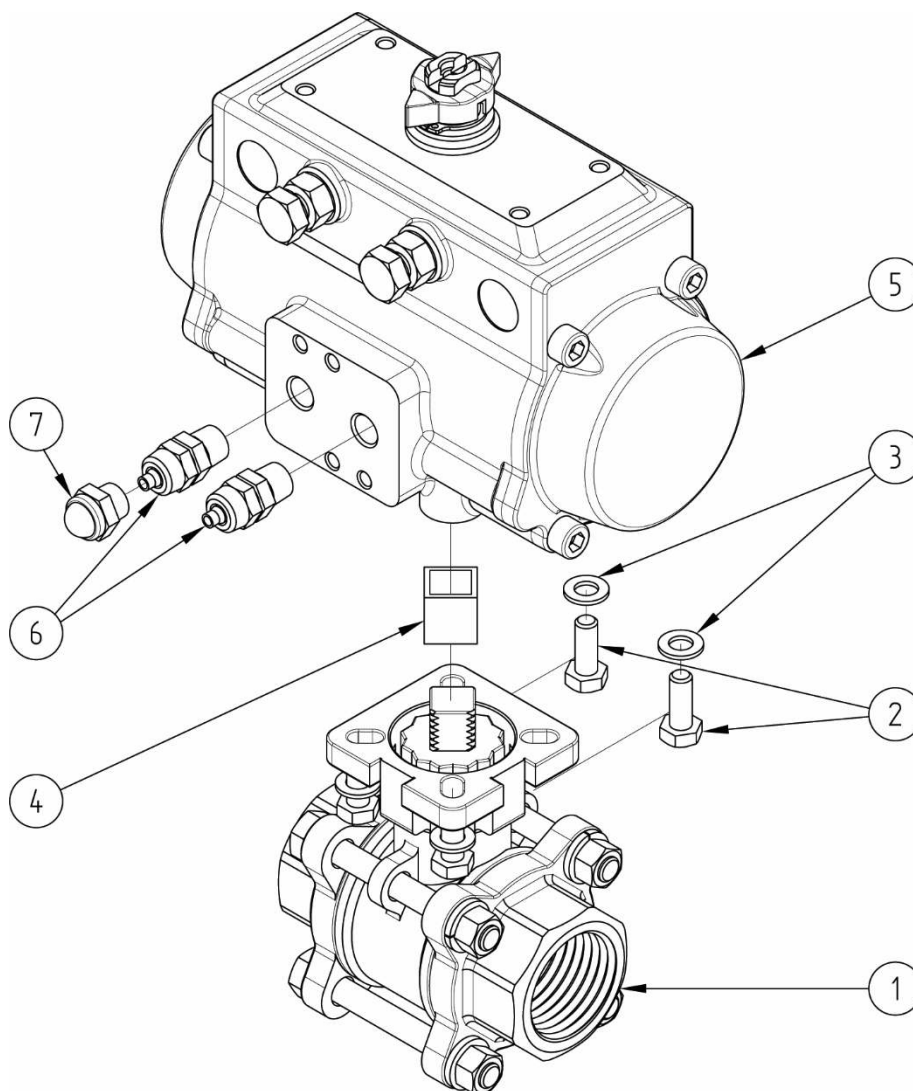
Presión de trabajo: 6 a 8 bar

Temperatura trabajo: de -20 °C a +85 °C

Material: inox.



DN (mm)	DN (pulgadas)	L1 (mm)	L2 (mm)	L3 (mm)	L4 (mm)	Peso (kg)	Referencia Simple efecto	Referencia Doble efecto
8	1/4"	75	128	141	71	2,92	450073-8SE	450073-8DE
10	3/8"	75	128	141	71	2,92	450073-10SE	450073-10DE
15	1/2"	75	128	141	71	2,98	450073-15SE	450073-15DE
20	3/4"	80	146	164	81	4,22	450073-20SE	
20	3/4"	80	135	141	71	3,22		450073-20DE
25	1"	90	156	164	81	4,67	450073-25SE	450073-25DE
32	1"1/4	110	160	164	81	5,30	450073-32SE	450073-32DE
40	1"1/2	120	188	210	95	8,25	450073-40SE	450073-40DE
50	2"	140	194	210	95	9,90	450073-50SE	450073-50DE
65	2"1/2	185	244	275	123	20,20	450073-65SE	
65	2"1/2	185	229	241	106	16,80		450073-65DE
80	3"	205	253	275	123	23,50	450073-80SE	450073-80DE
100	4"	240	284	275	123	35,30		450073-100DE



Punto ref.	Designación	Material	Cantidad
1	VÁLVULA 3 PIEZAS (58183)	CF8M	1
2	TORNILLO DE FIJACIÓN	INOX	4
3	ARANDELA	INOX	4
4	ACOPLADOR	INOX	0 o 1
5	ACTUADOR NEUMÁTICO (50802)	INOX	1
6	CONEXIÓN NEUMÁTICA DE BOQUILLA	LATÓN NIQUELADO	1 (SE) o 2 (DE)
7	SILENCIADOR	LATÓN NIQUELADO	1 (SE)

Para obtener más información técnica, consulte las siguientes fichas técnicas:

- 58183-LMODI: Válvula 3 piezas hembra/hembra (**58183**)
- 50802-LMODI: Actuador neumático simple o doble efecto (**50802**)

Béné Inox – 11 Chemin de la Pierre Blanche – 69800 SAINT PRIEST – S.A.S au capital de 240 000 € – SIREN 311 810 287
Tel.: +33 (0)4 78 90 48 22 – Fax: +33 (0)4 78 90 69 59 – www.bene-inox.com – bene@bene-inox.com

La información técnica, ilustraciones y fotografías se proporcionan a título indicativo y no contractual. Algunas pueden variar en función de las tolerancias admitidas en la profesión y de las normas aplicables. Las instrucciones de uso, de montaje y de mantenimiento consisten en simples recomendaciones. Pueden variar, asimismo, en función de las condiciones de uso del producto, del entorno de montaje y de las necesidades del comprador, cuya definición depende exclusivamente de este último.