

Vannes à boule

Ball valves

Modèle 50073 Vanne à boule 3 pièces F/F (58183) avec vérin pneumatique inox (50802)



Caractéristiques

⇒ Vanne

Dimensions : DN8 à DN80 (1/4" à 3")

Raccordements : taraudage Gaz (BSP)

Pression : PN63 (1000 lbs)

Température de service : de -29°C à +175°C

Matière : Inox 316 / CF8M

(pour les pièces inox en contact avec le fluide)

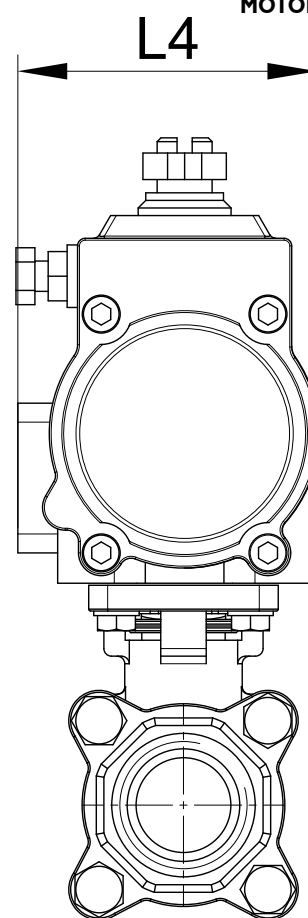
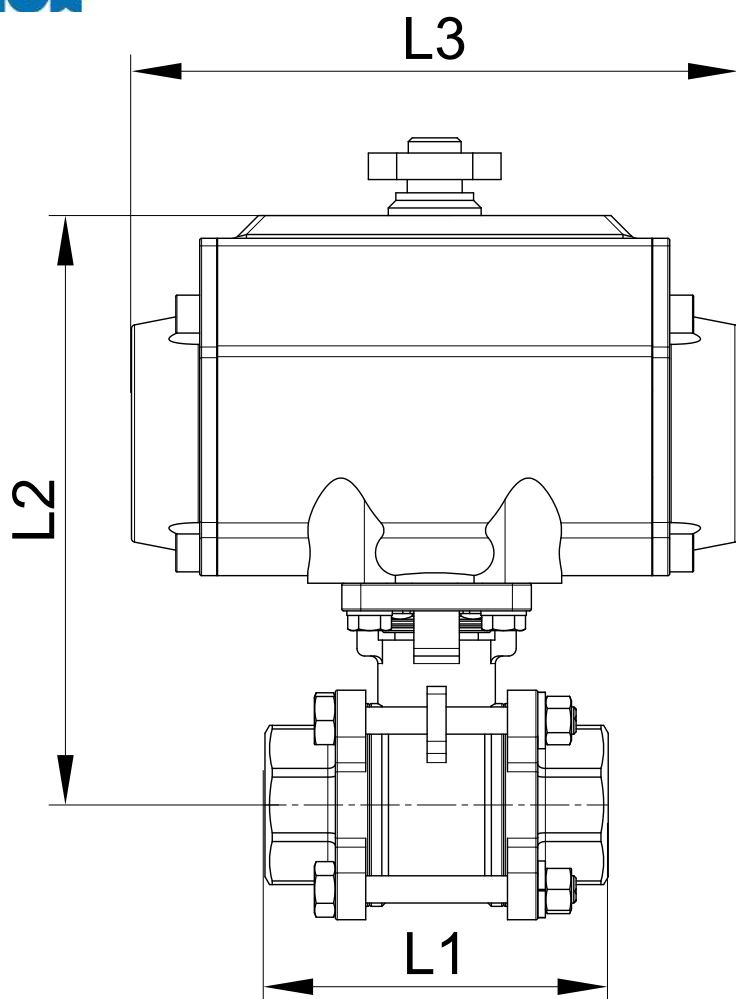
⇒ Vérin pneumatique

Raccordements air : 1/8" (VP50 à VP88) ou 1/4" (VP100 à VP200)

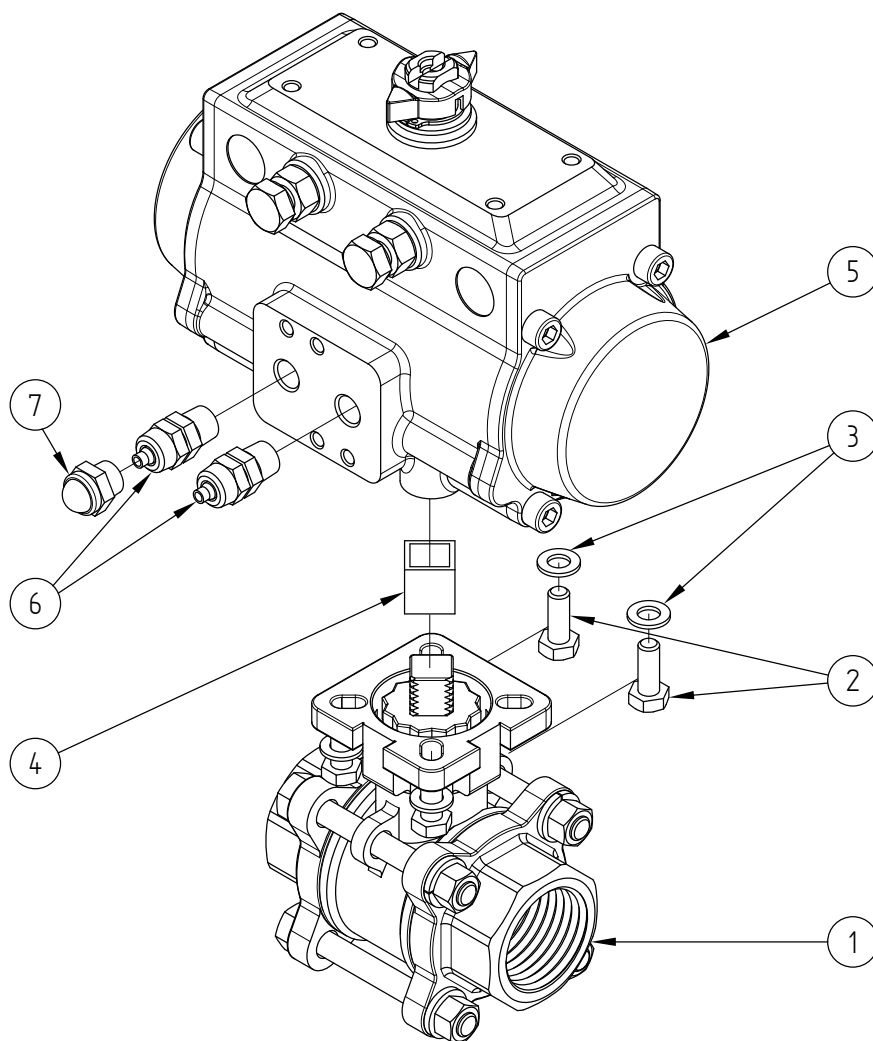
Pression de service : 6 à 8 bar

Température de service : de -20°C à +85°C

Matière : Inox



DN (mm)	DN (pouces)	L1 (mm)	L2 (mm)	L3 (mm)	L4 (mm)	Poids (kg)	Référence Simple effet	Référence Double effet
8	1/4"	75	128	141	71	2,92	450073-8SE	450073-8DE
10	3/8"	75	128	141	71	2,92	450073-10SE	450073-10DE
15	1/2"	75	128	141	71	2,98	450073-15SE	450073-15DE
20	3/4"	80	146	164	81	4,22	450073-20SE	
20	3/4"	80	135	141	71	3,22		450073-20DE
25	1"	90	156	164	81	4,67	450073-25SE	450073-25DE
32	1"1/4	110	160	164	81	5,30	450073-32SE	450073-32DE
40	1"1/2	120	188	210	95	8,25	450073-40SE	450073-40DE
50	2"	140	194	210	95	9,90	450073-50SE	450073-50DE
65	2"1/2	185	244	275	123	20,20	450073-65SE	
65	2"1/2	185	229	241	106	16,80		450073-65DE
80	3"	205	253	275	123	23,50	450073-80SE	450073-80DE



Repère	Désignation	Matière	Quantité
1	VANNE 3 PIÈCES (58183)	CF8M	1
2	VIS DE FIXATION	INOX	4
3	RONDELLE	INOX	4
4	COUPLEUR	INOX	0 ou 1
5	VÉRIN PNEUMATIQUE (50802)	INOX	1
6	RACCORD PNEUMATIQUE A COIFFE	LAITON NICKELE	1 (SE) ou 2 (DE)
7	SILENCIEUX D'ÉCHAPPEMENT	LAITON NICKELE	1 (SE)

Pour plus d'informations techniques, veuillez consulter les fiches techniques suivantes :

- 58183-LMOD1 : Vanne 3 pièces femelle / femelle (58183)
- 50802-LMOD1 : Vérin pneumatique simple ou double effet (50802)