

# Válvulas de esfera

Ball valves

## Modelo 50076 Válvula de esfera 3 piezas H/H (58183) con actuador eléctrico IP65 (50835)



### Características

#### ⇒ Válvula

**Dimensiones:** DN8 a DN80 (1/4" a 3")

**Conexiones:** rosca gas (BSP)

**Presión:** PN63 (1000 lb)

**Temperatura trabajo:** de -29 °C a +175 °C

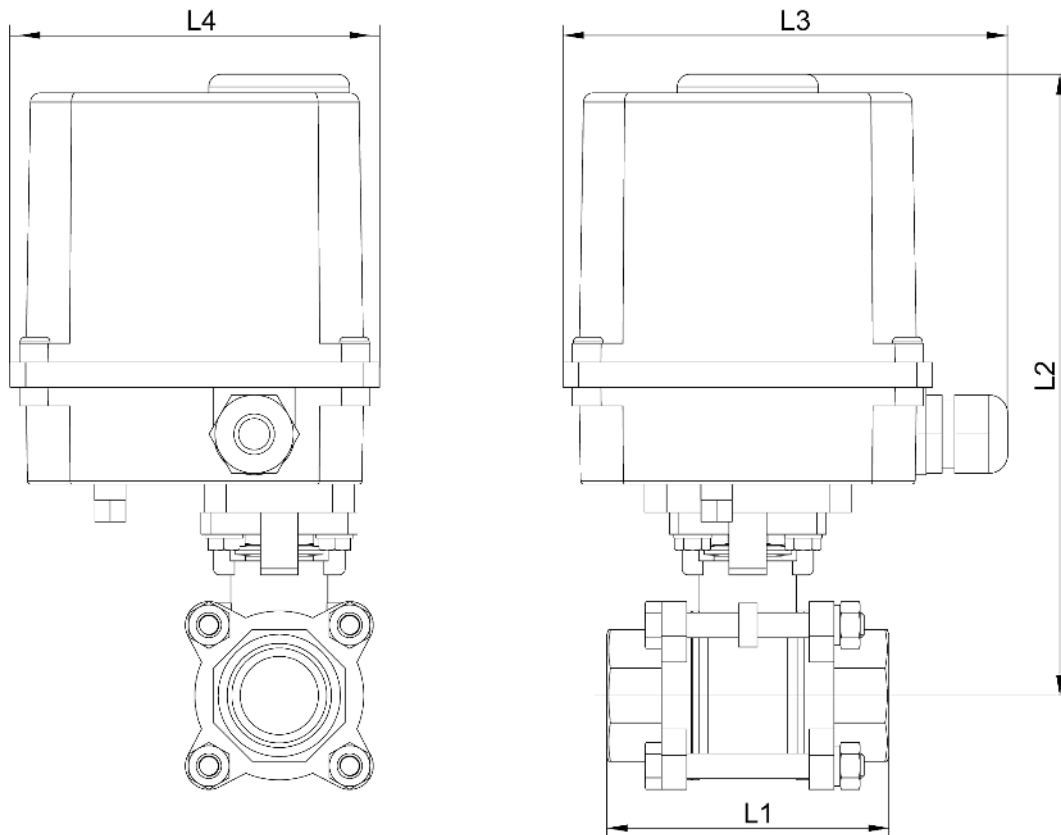
**Material:** Inox 316/CF8M

(para las piezas inox. en contacto con el fluido)

#### ⇒ Servomotor eléctrico

**Temperatura trabajo:** de -10 °C a +50 °C

**Material:** Plástico

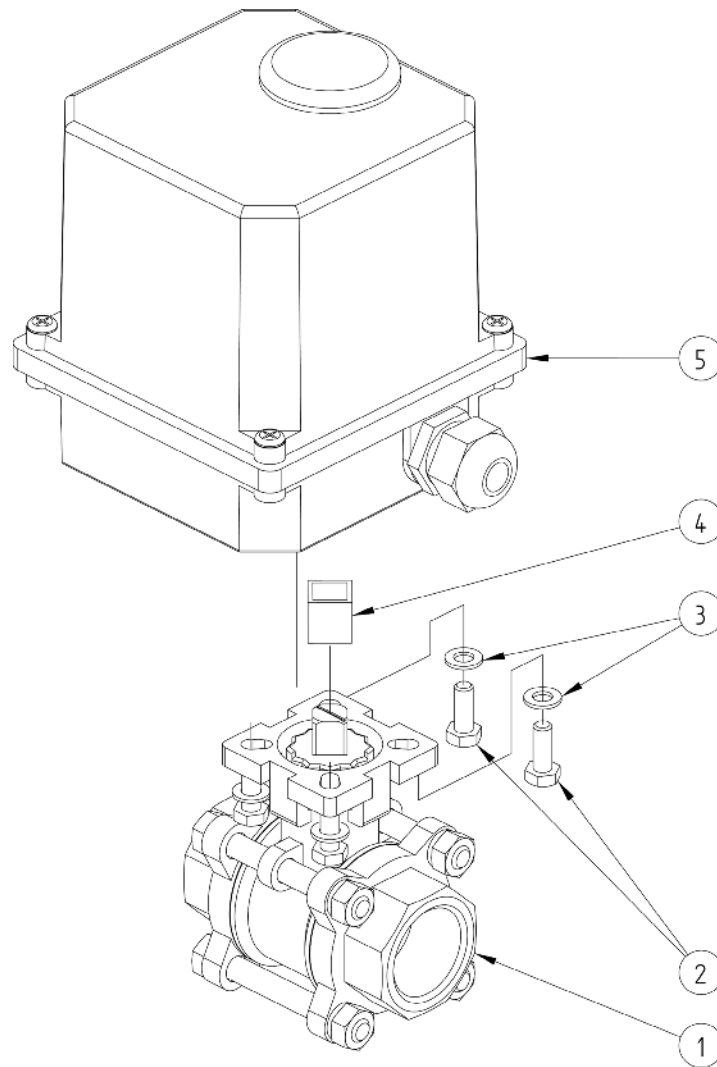


DN (mm)	DN (pulgadas)	L1 (mm)	L2 (mm)	L3 (mm)	L4 (mm)	Tiempo de maniobra (s)	Peso (kg)	Referencia 230V 50Hz
8	1/4"	75	185	143	118	10	2,12	450076-8A
10	3/8"	75	185	143	118	10	2,12	450076-10A
15	1/2"	75	185	143	118	10	2,18	450076-15A
20	3/4"	80	192	143	118	10	2,42	450076-20A
25	1"	90	202	143	118	10	2,87	450076-25A
32	1"1/4	110	206	143	118	10	3,50	450076-32A
40	1"1/2	120	215	143	118	10	4,35	450076-40A
50	2"	140	245	204	165	8	8,60	450076-50A
65	2"1/2	185	267	204	165	8	12,70	450076-65A
80	3"	205	276	204	165	8	16,00	450076-80A

DN (mm)	DN (pulgadas)	Tiempo de maniobra (s)	Referencia 24V 50Hz	Tiempo de maniobra (s)	Referencia 24V DC
8	1/4"	15	450076-8B	16	450076-8C
10	3/8"	15	450076-10B	16	450076-10C
15	1/2"	15	450076-15B	16	450076-15C
20	3/4"	15	450076-20B	16	450076-20C
25	1"	15	450076-25B	16	450076-25C
32	1"1/4	15	450076-32B	16	450076-32C
40	1"1/2	15	450076-40B	16	450076-40C

**Béné Inox** – II Chemin de la Pierre Blanche – 69800 SAINT PRIEST – S.A.S au capital de 240 000 € – SIREN 311 810 287  
Tel.: +33 (0)4 78 90 48 22 – Fax: +33 (0)4 78 90 69 59 – [www.bene-inox.com](http://www.bene-inox.com) – [bene@bene-inox.com](mailto:bene@bene-inox.com)

La información técnica, ilustraciones y fotografías se proporcionan a título indicativo y no contractual. Algunas pueden variar en función de las tolerancias admitidas en la profesión y de las normas aplicables. Las instrucciones de uso, de montaje y de mantenimiento consisten en simples recomendaciones. Pueden variar, asimismo, en función de las condiciones de uso del producto, del entorno de montaje y de las necesidades del comprador, cuya definición depende exclusivamente de este último.



Punto ref.	Designación	Material	Cantidad
1	VÁLVULA 3 PIEZAS (58183)	CF8M	1
2	TORNILLO DE FIJACIÓN	INOX	4
3	ARANDELA	INOX	4
4	ACOPLADOR	INOX	0 o 1
5	SERVOMOTOR ELÉCTRICO	PLÁSTICO	1

Para obtener mas información técnica, consulte las siguientes fichas técnicas:

- 58183-LMODI: Válvula 3 piezas hembra/hembra
- 50835-LMODI: Servomotor eléctrico