

Vannes à boule

Ball valves

Modèle 50086 Vanne à boule 3 pièces SW (58191)
avec actionneur électrique IP66 (50840)



Caractéristiques

⇒ **Vanne**

Dimensions : DN8 à DN80 (1/4" à 3")

Raccordements : à souder SW

Pression : PN63 (1000 lbs)

Température de service : de -29°C à +175°C

Matière : Inox 316 / CF8M

(pour les pièces inox en contact avec le fluide)

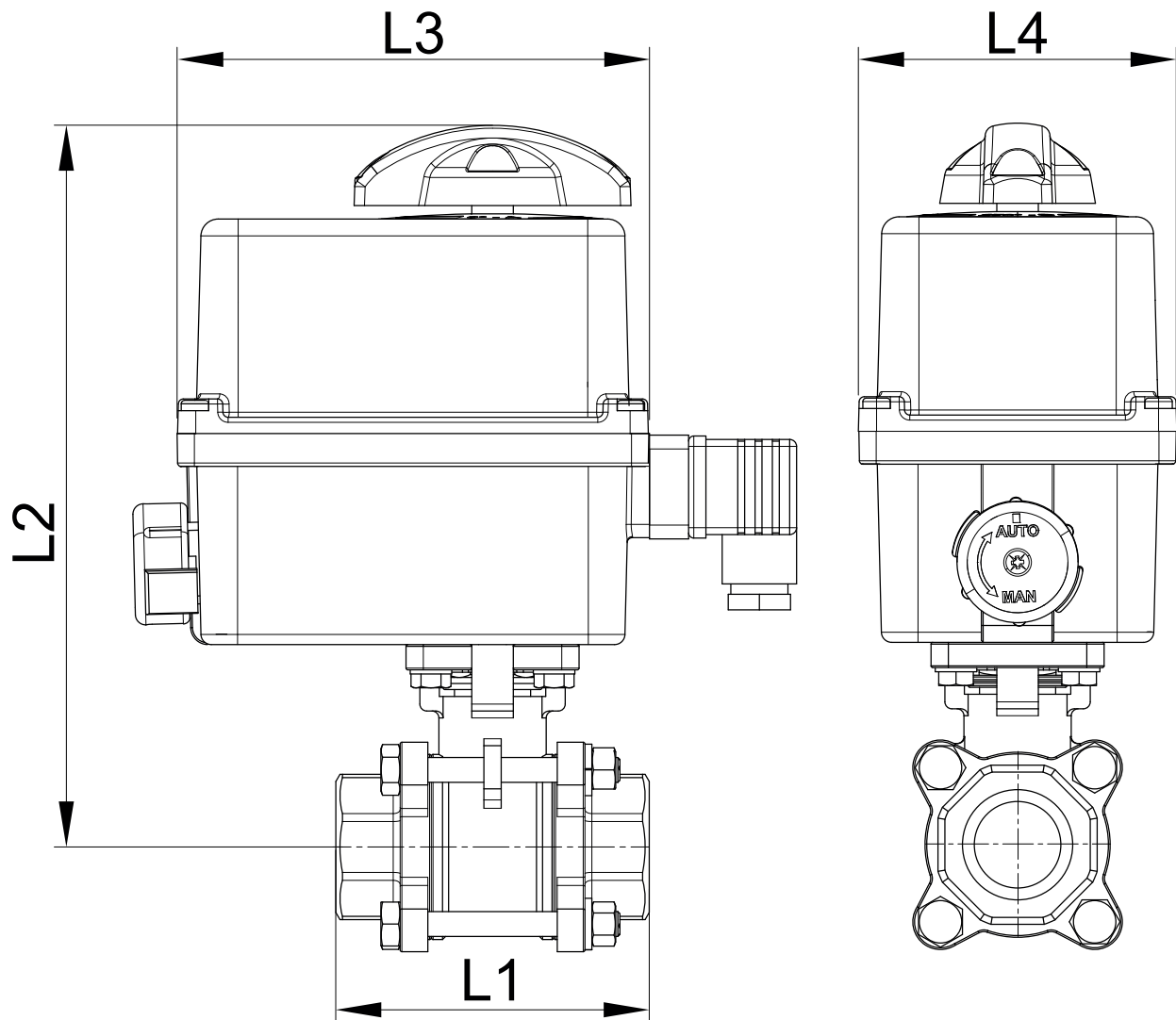
⇒ **Actionneur électrique**

Température de service : de -10°C à +55°C

Carter plastique IP66

Indicateur visuel de position

Résistance anti-condensation



DN (mm)	DN (pouces)	L1 (mm)	L2 (mm)	L3 (mm)	L4 (mm)	Temps manoeuvre (90°) (s)	Poids (kg)	Référence 100-230V AC et 100-350V DC	Temps manoeuvre (90°) (s)	Référence 15-30V AC et 12-48V DC
8	1/4"	75	194	136	92	11	1,52	450086-8A	11	450086-8B
10	3/8"	75	194	136	92	11	1,52	450086-10A	11	450086-10B
15	1/2"	75	194	136	92	11	1,58	450086-15A	11	450086-15B
20	3/4"	80	201	136	92	12	1,82	450086-20A	12	450086-20B
25	1"	90	211	136	92	12	2,27	450086-25A	12	450086-25B
32	1"1/4	110	215	136	92	26	2,90	450086-32A1	24	450086-32B1
32	1"1/4	110	239	151	128	7	4,00	450086-32A2	7	450086-32B2
40	1"1/2	120	224	136	92	26	3,75	450086-40A1	24	450086-40B1
40	1"1/2	120	248	151	128	7	4,85	450086-40A2	7	450086-40B2
50	2"	140	254	151	128	12	6,50	450086-50A	12	450086-50B
65	2"1/2	185	276	151	128	12	10,60	450086-65A	12	450086-65B
80	3"	205	285	151	128	23	13,90	450086-80A	22	450086-80B

Actionneur électrique avec carter plastique IP66

Indicateur visuel de position. Commande manuelle de secours avec débrayage sécurisé

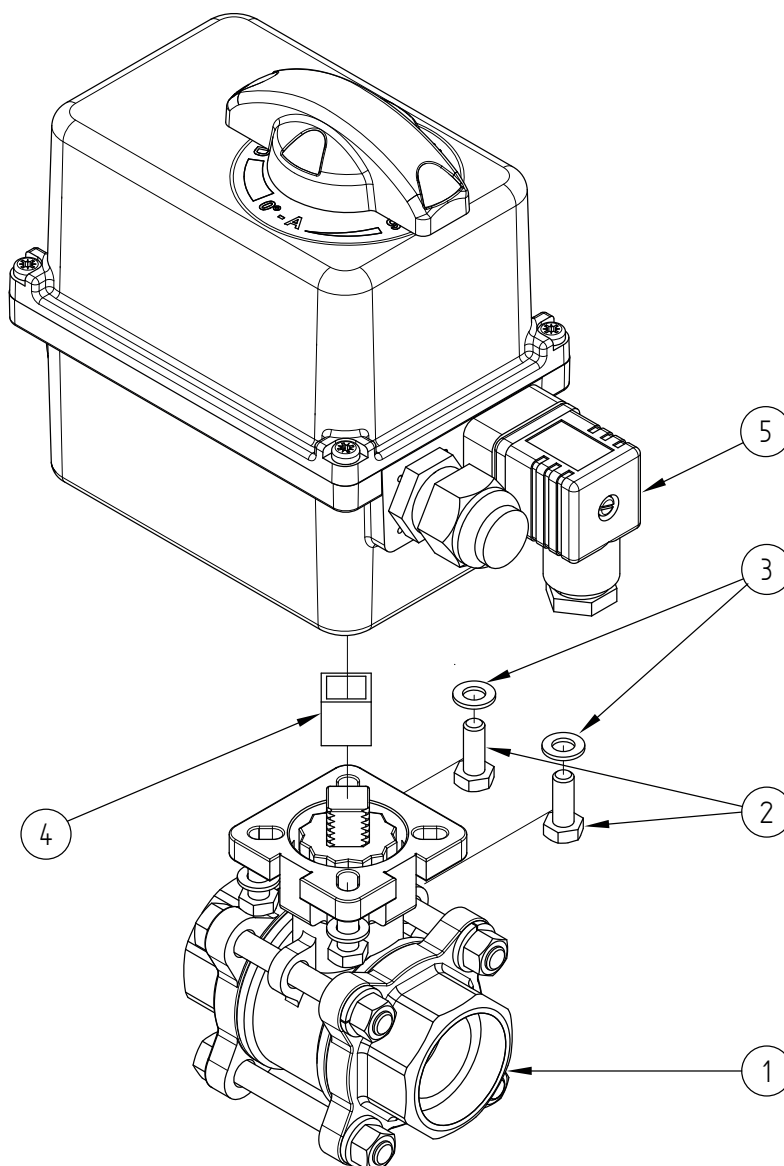
Contacts fin de courses réglables. Limiteur de couple. Résistance anti-condensation

Température de service de l'actionneur : -10°C à +55°C

Facteur de marche : 50%. Nombre de démarrages par heure : 150

Actionneur dimensionné pour une ΔP vanne = 16 bar maxi. Pour $\Delta P > 16$ bar, nous consulter

Fonctionnement standard : Ouverture / Fermeture à 0/90°



Repère	Désignation	Matière	Quantité
1	VANNE 3 PIÈCES (58191)	CF8M	1
2	VIS DE FIXATION	INOX	4
3	RONDELLE	INOX	4
4	COUPLEUR	INOX	0 ou 1
5	ACTIONNEUR ELECTRIQUE	PLASTIQUE	1

Pour plus d'informations techniques, veuillez consulter les fiches techniques suivantes :

- 58191-LMOD1 : Vanne 3 pièces à souder SW (58191)
- 50840-LMOD1 : Actionneur électrique 90° - IP66