

# Vannes à boule

Ball valves

## Modèle 50088 Vanne à boule 3 pièces F/F (58183) avec actionneur électrique IP66 Failsafe (50841)



### Caractéristiques

⇒ **Vanne**

**Dimensions :** DN8 à DN80 (1/4" à 3")

**Raccordements :** taraudage Gaz (BSP)

**Pression :** PN63 (1000 lbs)

**Température de service :** de -29°C à +175°C

**Matière :** Inox 316 / CF8M

(pour les pièces inox en contact avec le fluide)

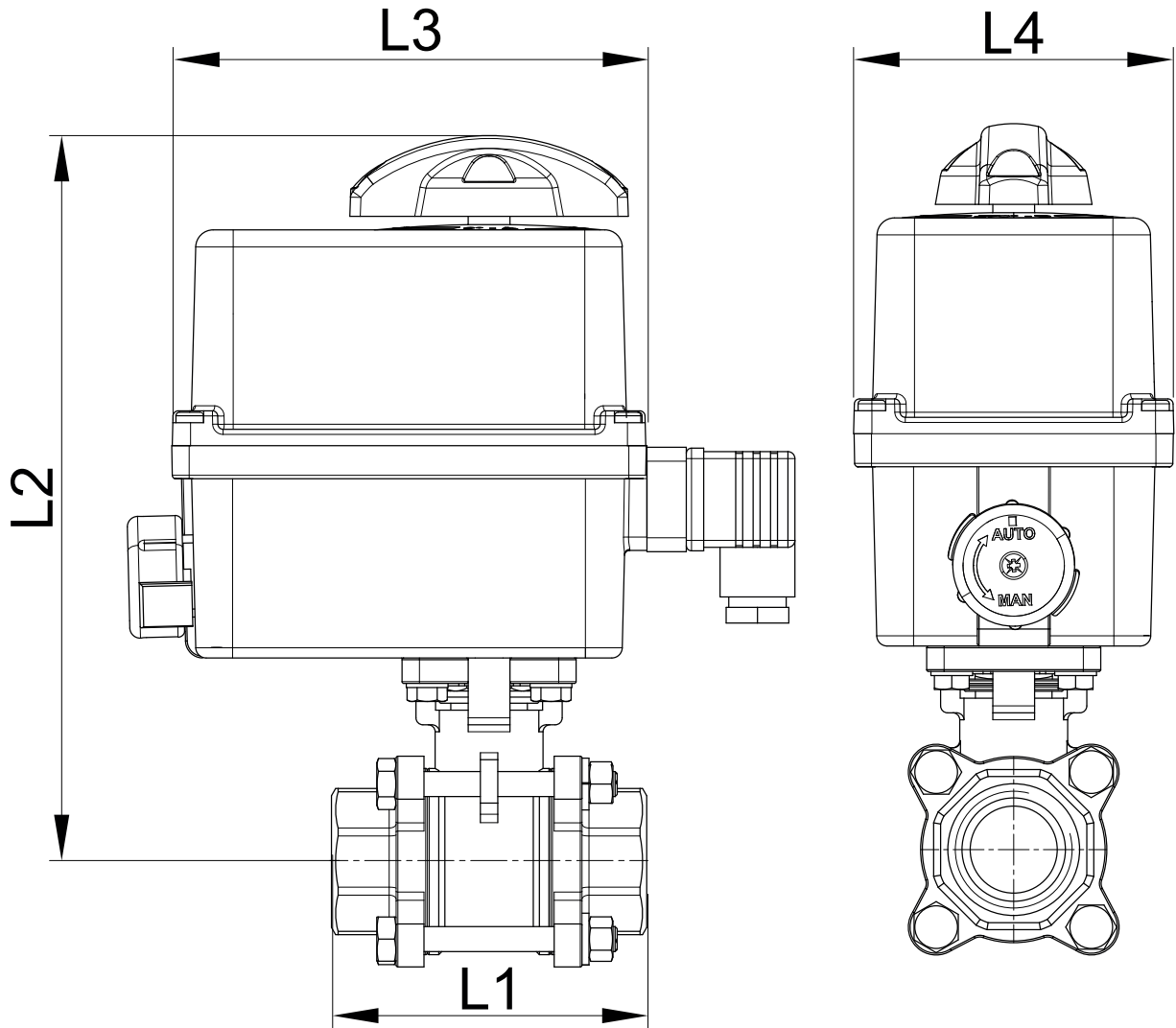
⇒ **Actionneur électrique**

**Température de service :** de -10°C à +40°C

Carter plastique IP66

Indicateur visuel de position

Résistance anti-condensation réglée



DN (mm)	DN (pouces)	L1 (mm)	L2 (mm)	L3 (mm)	L4 (mm)	Temps manoeuvre (90°) (s)	Poids (kg)	Référence 100-230V AC et 100-350V DC	Temps manoeuvre (90°) (s)	Référence 15-30V AC et 12-48V DC
8	1/4"	75	194	136	92	11	1,72	450088-8A	11	450088-8B
10	3/8"	75	194	136	92	11	1,72	450088-10A	11	450088-10B
15	1/2"	75	194	136	92	11	1,78	450088-15A	11	450088-15B
20	3/4"	80	201	136	92	12	2,02	450088-20A	12	450088-20B
25	1"	90	211	136	92	12	2,47	450088-25A	12	450088-25B
32	1"1/4	110	239	151	128	7	4,20	450088-32A	7	450088-32B
40	1"1/2	120	248	151	128	7	5,05	450088-40A	7	450088-40B
50	2"	140	254	151	128	12	6,70	450088-50A	12	450088-50B
65	2"1/2	185	276	151	128	12	10,80	450088-65A	12	450088-65B
80	3"	205	285	151	128	23	14,10	450088-80A	22	450088-80B

**Actionneur électrique avec carter plastique IP66**

Indicateur visuel de position. Commande manuelle de secours avec débrayage sécurisé

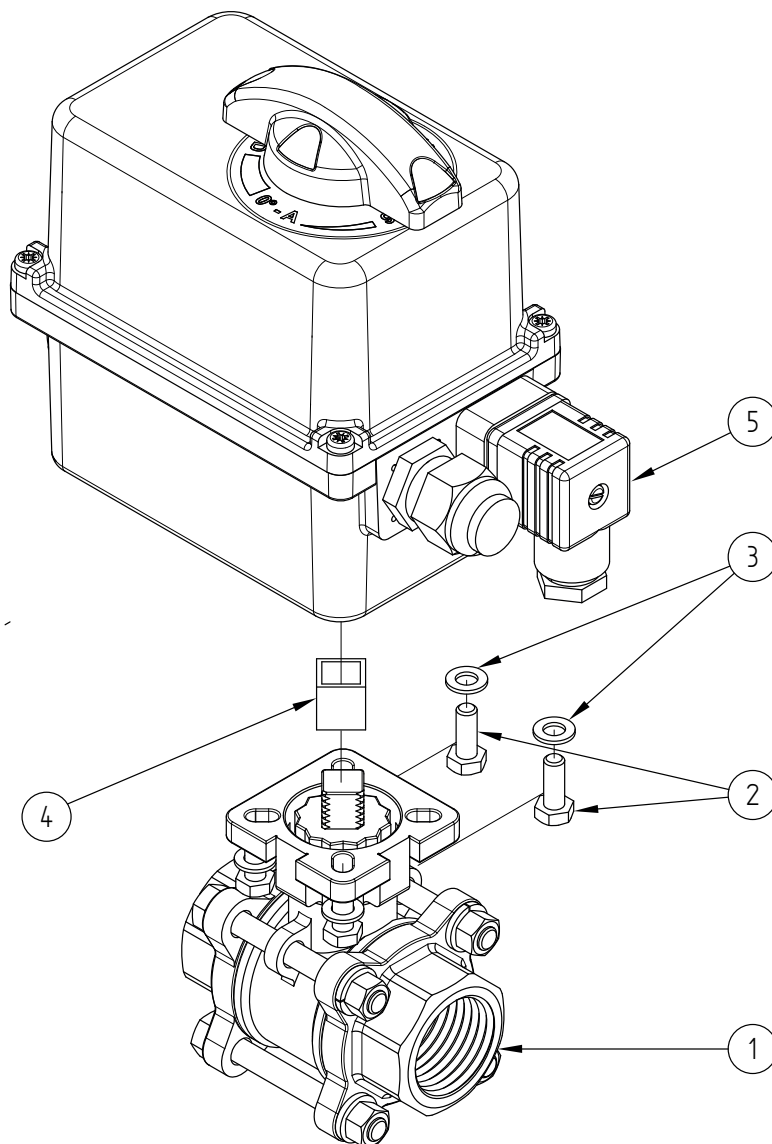
Contacts fin de courses réglables. Limiteur de couple. Résistance anti-condensation

Température de service de l'actionneur : -10°C à +40°C

Facteur de marche : 50%. Nombre de démarrages par heure : 150

Actionneur dimensionné pour une  $\Delta P$  vanne = 16 bar maxi. Pour  $\Delta P > 16$  bar, nous consulter

Version «Failsafe» : Le bloc de sécurité intégré (carte électronique + batterie) assure le retour en position fermée de la vanne en cas de coupure de courant



Repère	Désignation	Matière	Quantité
1	VANNE 3 PIÈCES (58183)	CF8M	1
2	VIS DE FIXATION	INOX	4
3	RONDELLE	INOX	4
4	COUPLEUR	INOX	0 ou 1
5	ACTIONNEUR ELECTRIQUE	PLASTIQUE	1

Pour plus d'informations techniques, veuillez consulter les fiches techniques suivantes :

- 58183-LMOD1 : Vanne 3 pièces femelle / femelle (58183)
- 50841-LMOD1 : Actionneur électrique 90° avec fonction «Failsafe» - IP66