

Vannes à boule

Ball valves

Modèle 50098 Vanne à boule 3 pièces SW (58191)
avec actionneur électrique IP68 (50844)



Caractéristiques

⇒ **Vanne**

Dimensions : DN20 à DN100 (3/4" à 4")

Raccordements : à souder SW

Pression : PN63 (1000 lbs)

Température de service : de -29°C à +175°C

Matière : Inox 316 / CF8M

(pour les pièces inox en contact avec le fluide)

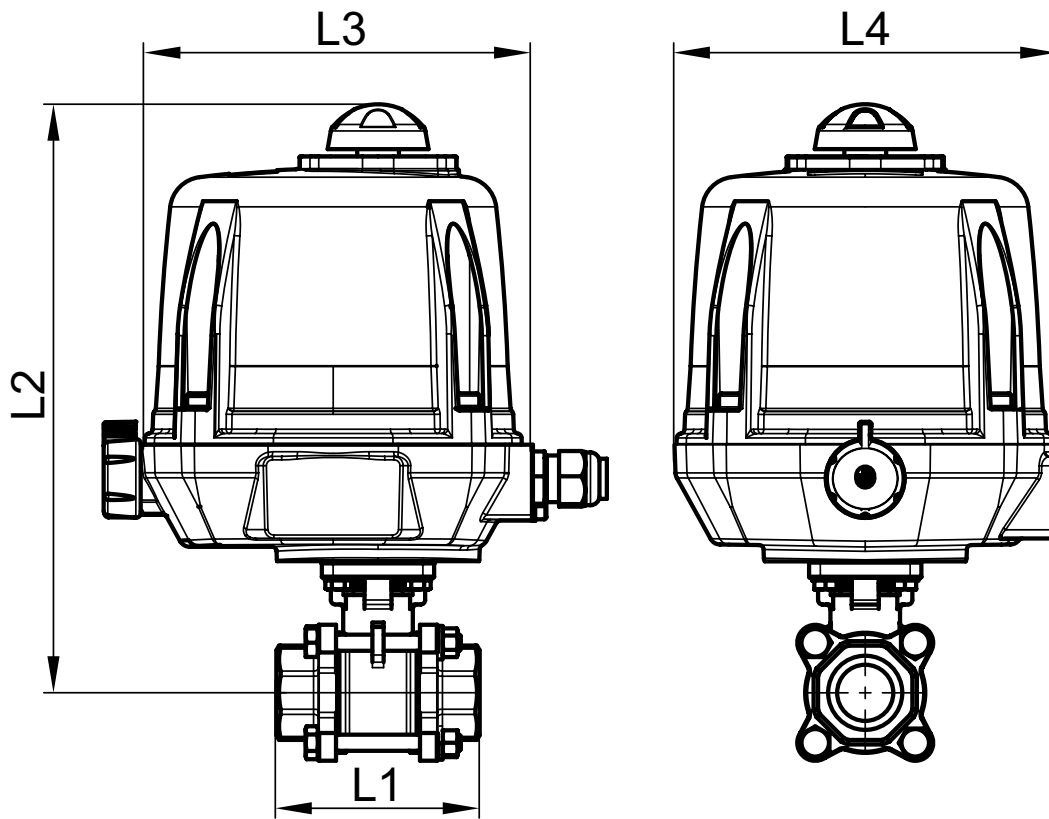
⇒ **Actionneur électrique**

Température de service : de -20°C à +70°C

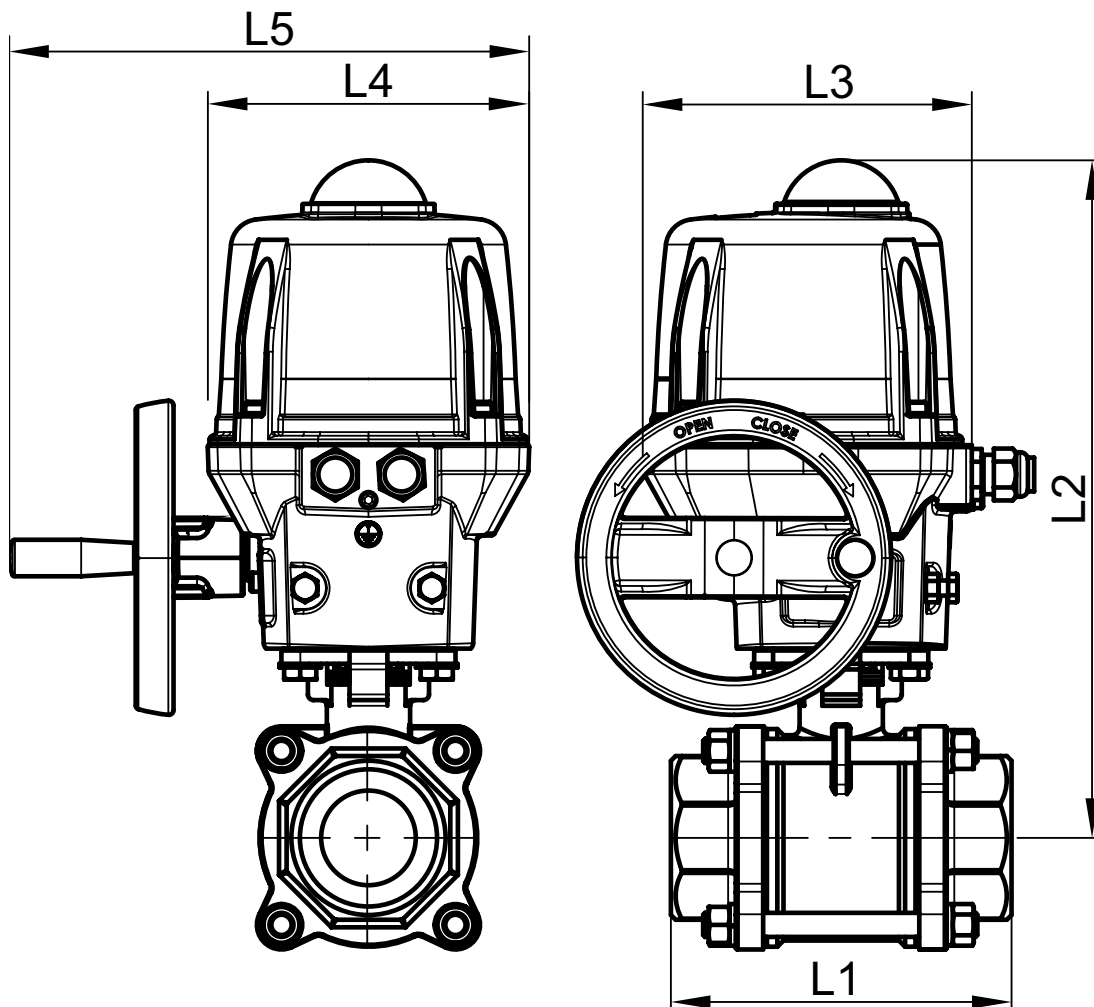
Carter aluminium et capot plastique IP68

Indicateur visuel de position

Résistance anti-condensation



DN20 au DN50



DN65 au DN100

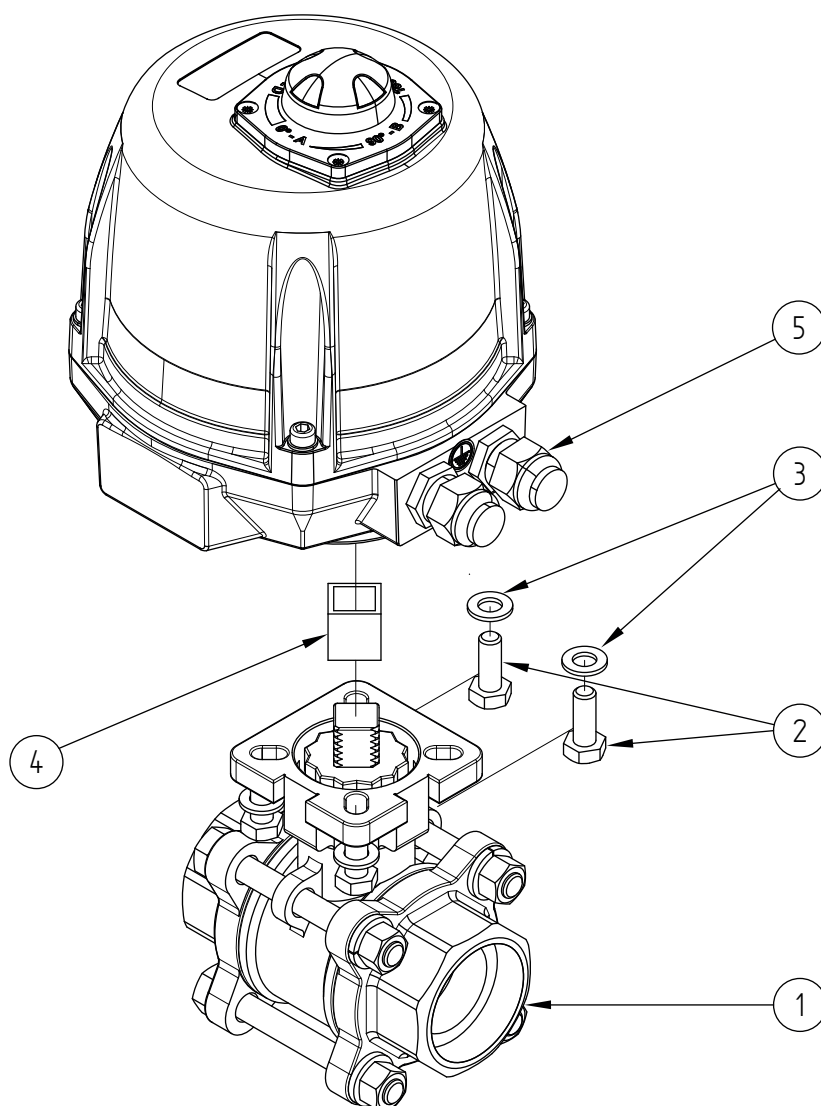
Béné Inox – 11 Chemin de la Pierre Blanche – 69800 SAINT PRIEST – S.A.S au capital de 240 000 € – SIREN 311 810 287
Tél : 04 78 90 48 22 – Fax : 04 78 90 69 59 – www.bene-inox.com – bene@bene-inox.com

Les informations techniques, illustrations et photographies sont données à titre indicatif sans caractère contractuel. Certaines peuvent varier en fonction des tolérances admises dans la profession et des normes applicables. Les instructions d'utilisation, de montage et de maintenance constituent de simples recommandations. Elles peuvent également varier en fonction des conditions d'utilisation du produit, de l'environnement de montage et des besoins de l'acheteur dont ce dernier est seul responsable de la définition.

DN (mm)	DN (pouces)	L1 (mm)	L2 (mm)	L3 (mm)	L4 (mm)	L5 (mm)	Temps manoeuvre (90°) (s)	Poids (kg)	Référence 100-230V AC et 100-350V DC
20	3/4"	80	250	192	170	x	7	4,12	450098-20A
25	1"	90	260	192	170	x	7	4,57	450098-25A
32	1"1/4	110	264	192	170	x	7	5,20	450098-32A
40	1"1/2	120	273	192	170	x	15	6,05	450098-40A
50	2"	140	279	192	170	x	15	7,70	450098-50A
65	2"1/2	185	358	209	170	275	15	13,80	450098-65A
80	3"	205	367	209	170	275	15	17,10	450098-80A
100	4"	240	398	209	170	275	30	28,90	450098-100A

DN (mm)	DN (pouces)	Temps manoeuvre (90°) (s)	Référence 15-30V AC et 12-48V DC	Temps manoeuvre (90°) (s)	Référence 400V TRI 50/60Hz
20	3/4"	7	450098-20B	10	450098-20C
25	1"	7	450098-25B	10	450098-25C
32	1"1/4	7	450098-32B	10	450098-32C
40	1"1/2	15	450098-40B	10	450098-40C
50	2"	15	450098-50B	10	450098-50C
65	2"1/2	15	450098-65B	10	450098-65C
80	3"	15	450098-80B	10	450098-80C
100	4"	30	450098-100B	20	450098-100C

Actionneur électrique avec carter aluminium et capot plastique IP68
Indicateur visuel de position. Commande manuelle de secours avec débrayage sécurisé
Contacts fin de courses réglables. Limiteur de couple. Résistance anti-condensation
Température de service de l'actionneur : -20°C à +70°C
Facteur de marche : 50%. Nombre de démarrages par heure : 150
Actionneur dimensionné pour une ΔP vanne = 16 bar maxi. Pour $\Delta P > 16$ bar, nous consulter
Fonctionnement standard : Ouverture / Fermeture à 0 / 90°



Repère	Désignation	Matière	Quantité
1	VANNE 3 PIÈCES (58191)	CF8M	1
2	VIS DE FIXATION	INOX	4
3	RONDELLE	INOX	4
4	COUPLEUR	INOX	0 ou 1
5	ACTIONNEUR ELECTRIQUE	ALUMINIUM / PLASTIQUE	1

Pour plus d'informations techniques, veuillez consulter les fiches techniques suivantes :

- 58191-LMOD1 : Vanne 3 pièces à souder SW (58191)
- 50844-LMOD1 : Actionneur électrique 90° - IP68