

Vannes à boule

Ball valves

Modèle 50100 Vanne à boule 3 pièces F/F (58183) avec actionneur électrique IP68 Failsafe (50845)



Caractéristiques

⇒ Vanne

Dimensions : DN20 à DN100 (3/4" à 4")

Raccordements : taraudage Gaz (BSP)

Pression : PN63 (1000 lbs)

Température de service : de -29°C à +175°C

Matière : Inox 316 / CF8M

(pour les pièces inox en contact avec le fluide)

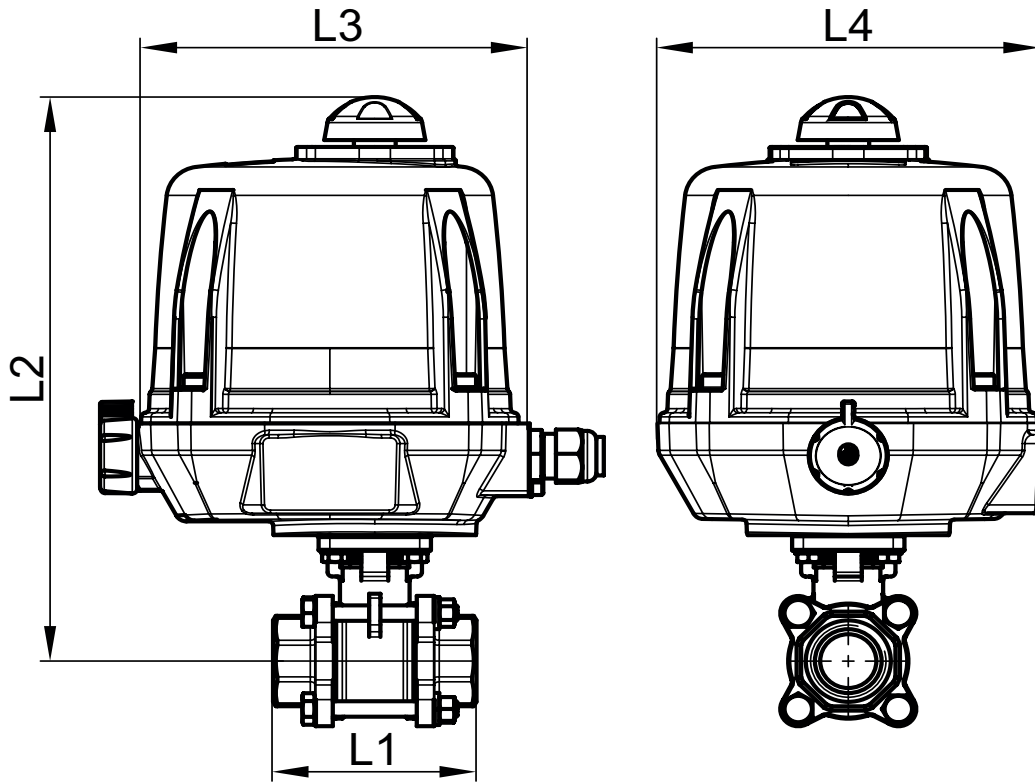
⇒ Actionneur électrique

Température de service : de -10°C à +40°C

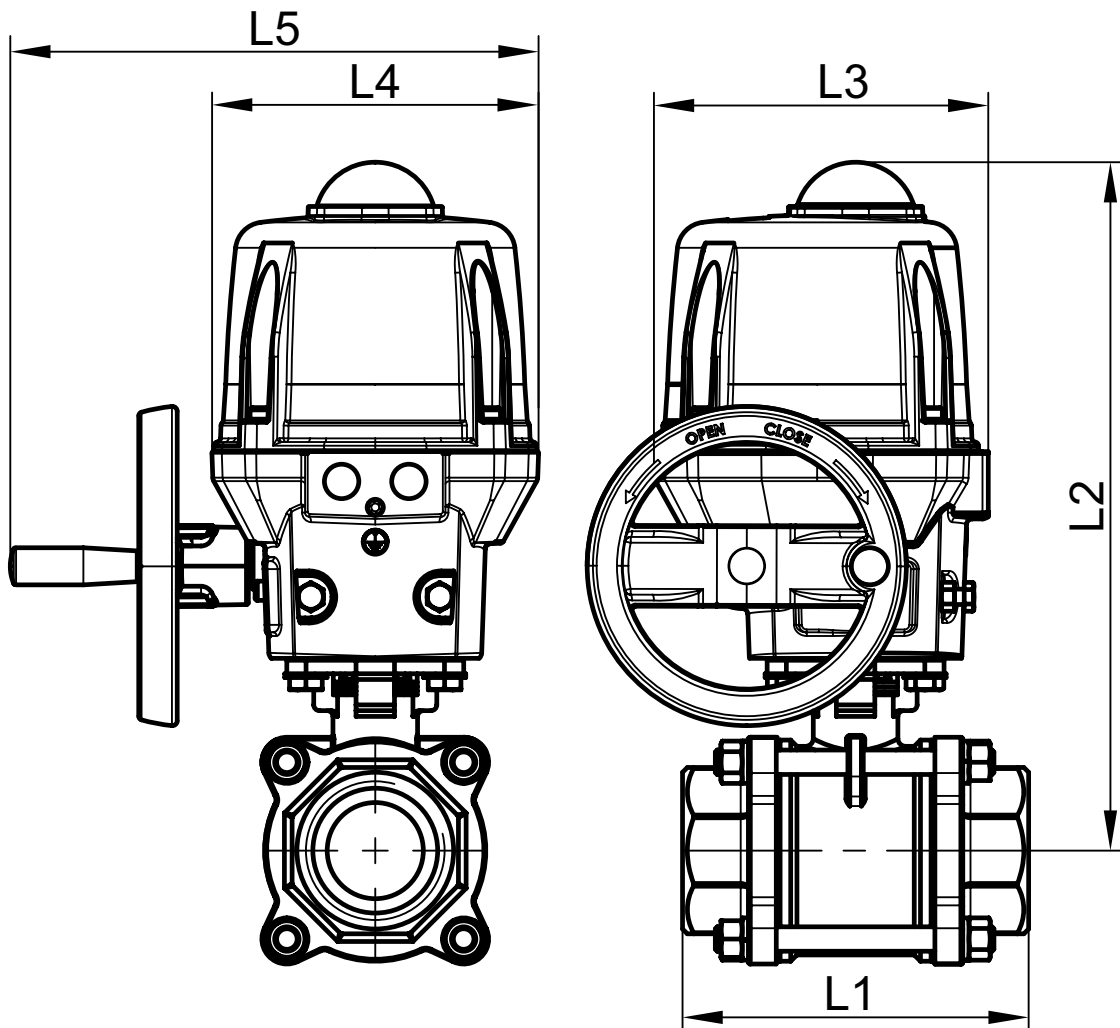
Carter aluminium et capot plastique IP68

Indicateur visuel de position

Résistance anti-condensation réglée



DN20 au DN50



DN65 au DN100

Béné Inox – 11 Chemin de la Pierre Blanche – 69800 SAINT PRIEST – S.A.S au capital de 240 000 € – SIREN 311 810 287
Tél : 04 78 90 48 22 – Fax : 04 78 90 69 59 – www.bene-inox.com – bene@bene-inox.com

Les informations techniques, illustrations et photographies sont données à titre indicatif sans caractère contractuel. Certaines peuvent varier en fonction des tolérances admises dans la profession et des normes applicables. Les instructions d'utilisation, de montage et de maintenance constituent de simples recommandations. Elles peuvent également varier en fonction des conditions d'utilisation du produit, de l'environnement de montage et des besoins de l'acheteur dont ce dernier est seul responsable de la définition.

DN (mm)	DN (pouces)	L1 (mm)	L2 (mm)	L3 (mm)	L4 (mm)	L5 (mm)	Temps manoeuvre (90°) (s)	Poids (kg)	Référence 100-230V AC et 100-350V DC	Référence 15-30V AC et 12-48V DC
20	3/4"	80	250	192	170	x	7	4,32	450100-20A	450100-20B
25	1"	90	260	192	170	x	7	4,77	450100-25A	450100-25B
32	1"1/4	110	264	192	170	x	7	5,40	450100-32A	450100-32B
40	1"1/2	120	273	192	170	x	15	6,25	450100-40A	450100-40B
50	2"	140	279	192	170	x	15	7,90	450100-50A	450100-50B
65	2"1/2	185	358	209	170	275	15	14,00	450100-65A	450100-65B
80	3"	205	367	209	170	275	15	17,30	450100-80A	450100-80B
100	4"	240	398	209	170	275	30	29,10	450100-100A	450100-100B

Actionneur électrique avec carter aluminium et capot plastique IP68

Indicateur visuel de position. Commande manuelle de secours avec débrayage sécurisé

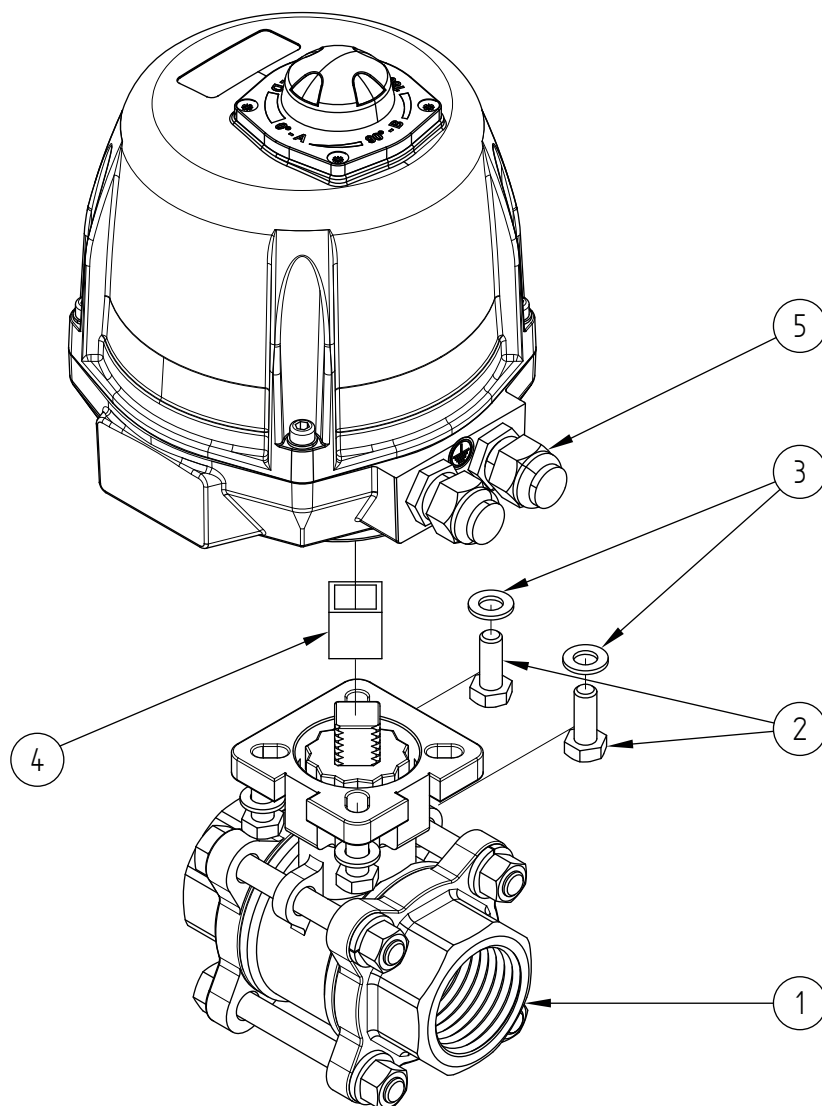
Contacts fin de courses réglables. Limiteur de couple. Résistance anti-condensation

Température de service de l'actionneur : -10°C à +40°C

Facteur de marche : 50%. Nombre de démarrages par heure : 150

Actionneur dimensionné pour une ΔP vanne = 16 bar maxi. Pour $\Delta P > 16$ bar, nous consulter

Version «Failsafe» : Le bloc de sécurité intégré (carte électronique + batterie) assure le retour en position fermée de la vanne en cas de coupure de courant



Repère	Désignation	Matière	Quantité
1	VANNE 3 PIÈCES (58183)	CF8M	1
2	VIS DE FIXATION	INOX	4
3	RONDELLE	INOX	4
4	COUPLEUR	INOX	0 ou 1
5	ACTIONNEUR ELECTRIQUE	ALUMINIUM / PLASTIQUE	1

Pour plus d'informations techniques, veuillez consulter les fiches techniques suivantes :

- 58183-LMOD1 : Vanne 3 pièces femelle / femelle (58183)
- 50845-LMOD1 : Actionneur électrique 90° avec fonction «Failsafe» - IP68