

# Vannes à boule

Ball valves

## Modèle 50102 Vanne à boule 3 pièces BW (58192) avec actionneur électrique IP68 Failsafe (50845)



### Caractéristiques

#### ⇒ Vanne

**Dimensions :** DN20 à DN100 (3/4" à 4")

**Raccordements :** à souder BW

**Pression :** PN63 (1000 lbs)

**Température de service :** de -29°C à +175°C

**Matière :** Inox 316 / CF8M

(pour les pièces inox en contact avec le fluide)

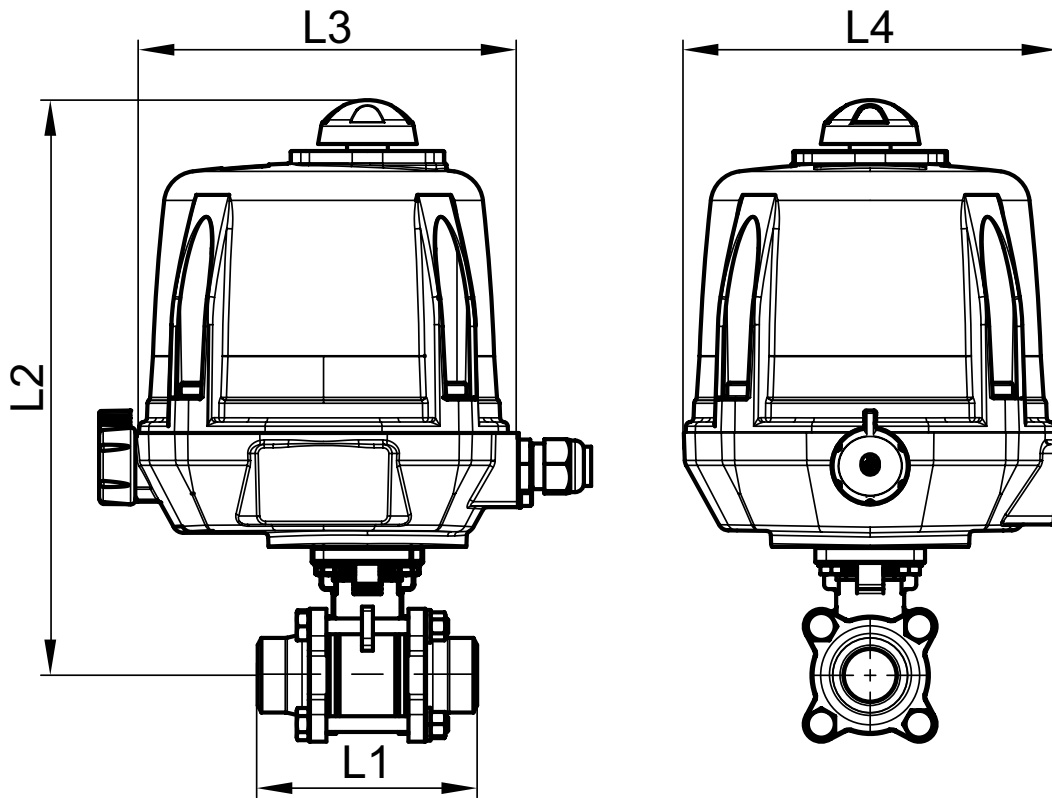
#### ⇒ Actionneur électrique

**Température de service :** de -10°C à +40°C

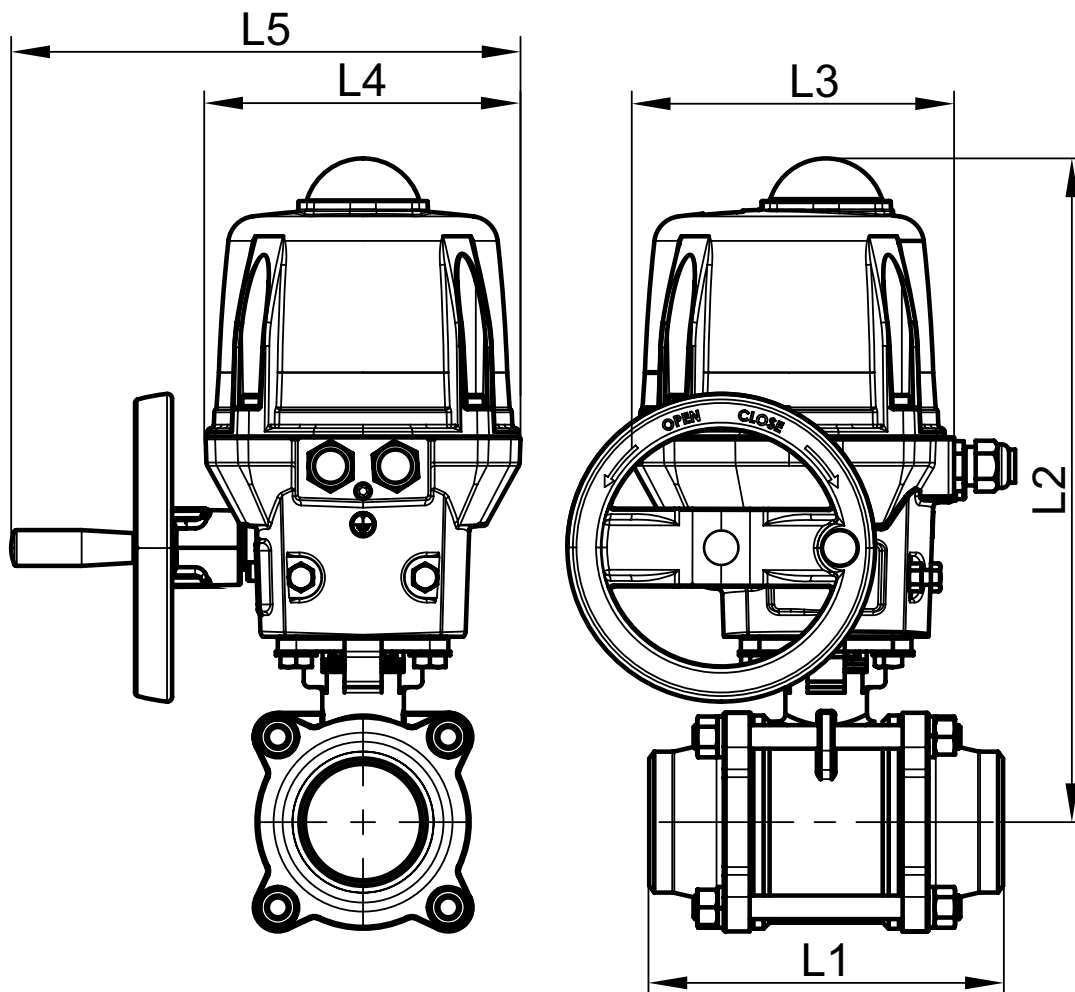
Carter aluminium et capot plastique IP68

Indicateur visuel de position

Résistance anti-condensation



DN20 au DN50



DN65 au DN100

DN (mm)	DN (pouces)	L1 (mm)	L2 (mm)	L3 (mm)	L4 (mm)	L5 (mm)	Temps manoeuvre (90°) (s)	Poids (kg)	Référence 100-230V AC et 100-350V DC	Référence 15-30V AC et 12-48V DC
20	3/4"	90	250	192	170	x	7	4,32	450102-20A	450102-20B
25	1"	100	260	192	170	x	7	4,77	450102-25A	450102-25B
32	1"1/4	110	264	192	170	x	7	5,40	450102-32A	450102-32B
40	1"1/2	125	273	192	170	x	15	6,25	450102-40A	450102-40B
50	2"	150	279	192	170	x	15	7,90	450102-50A	450102-50B
65	2"1/2	190	358	209	170	275	15	14,00	450102-65A	450102-65B
80	3"	220	367	209	170	275	15	17,30	450102-80A	450102-80B
100	4"	270	398	209	170	275	30	29,10	450102-102A	450102-102B

**Actionneur électrique avec carter aluminium et capot plastique IP68**

Indicateur visuel de position. Commande manuelle de secours avec débrayage sécurisé

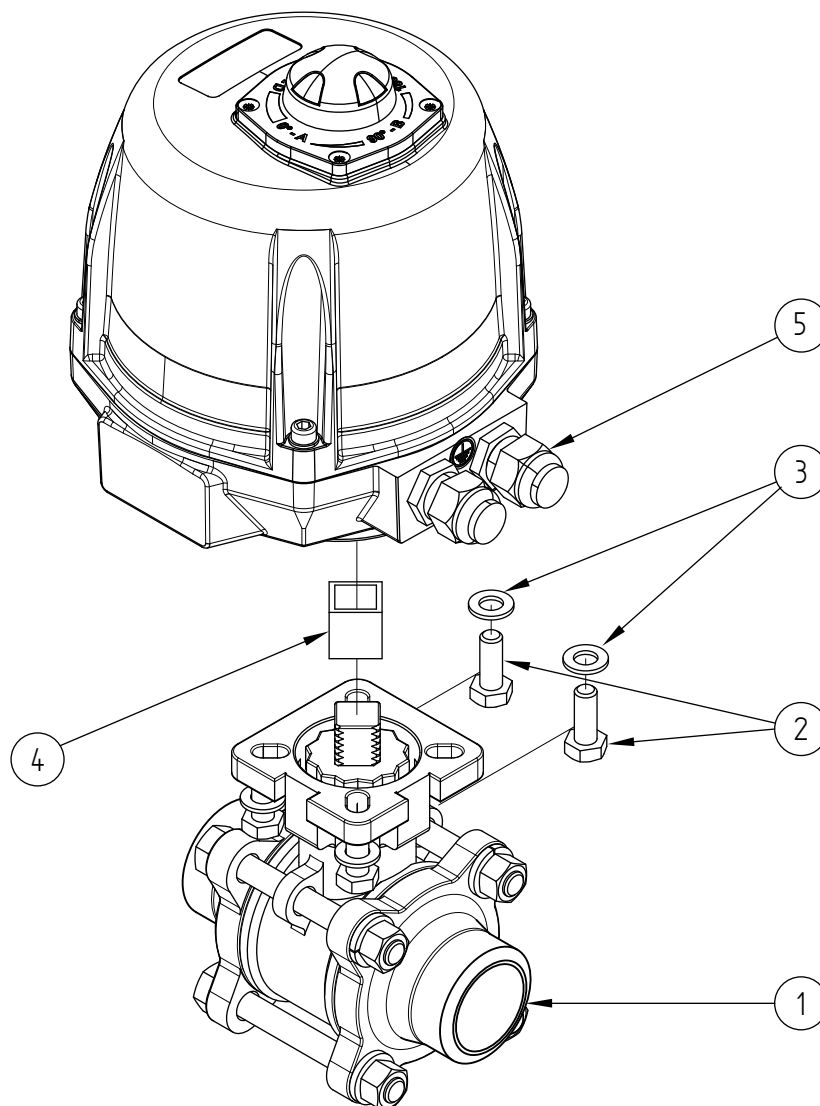
Contacts fin de courses réglables. Limiteur de couple. Résistance anti-condensation

Température de service de l'actionneur : -10°C à +40°C

Facteur de marche : 50%. Nombre de démarrages par heure : 150

Actionneur dimensionné pour une  $\Delta P$  vanne = 16 bar maxi. Pour  $\Delta P > 16$  bar, nous consulter

Version «Failsafe» : Le bloc de sécurité intégré (carte électronique + batterie) assure le retour en position fermée de la vanne en cas de coupure de courant



Repère	Désignation	Matière	Quantité
1	VANNE 3 PIÈCES (58192)	CF8M	1
2	VIS DE FIXATION	INOX	4
3	RONDELLE	INOX	4
4	COUPLEUR	INOX	0 ou 1
5	ACTIONNEUR ELECTRIQUE	ALUMINIUM / PLASTIQUE	1

Pour plus d'informations techniques, veuillez consulter les fiches techniques suivantes :

- 58192-LMOD1 : Vanne 3 pièces à souder BW (58192)
- 50845-LMOD1 : Actionneur électrique 90° avec fonction «Failsafe» - IP68