

Vannes à boule

Ball valves

Modèle 50110 Vanne à boule 3 pièces SW (58191) avec actionneur électrique ATEX IP68 (50846)



Caractéristiques

⇒ **Vanne**

Dimensions : DN20 à DN100 (3/4" à 4")

Raccordements : à souder SW

Pression : PN63 (1000 lbs)

Température de service : de -29°C à +175°C

Matière : Inox 316 / CF8M

(pour les pièces inox en contact avec le fluide)

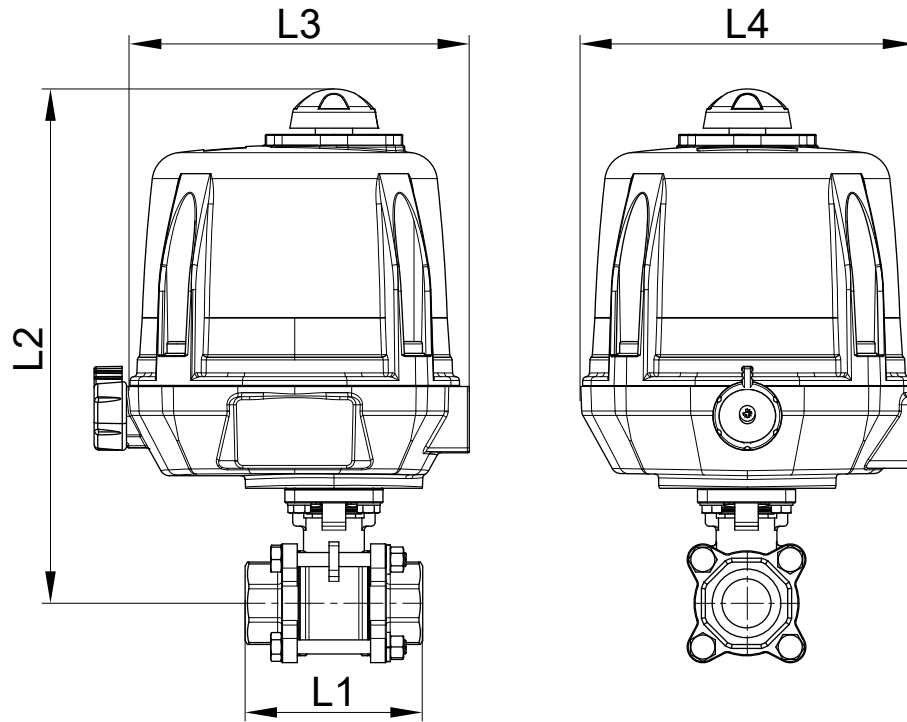
⇒ **Actionneur électrique**

Température de service : de -20°C à +70°C

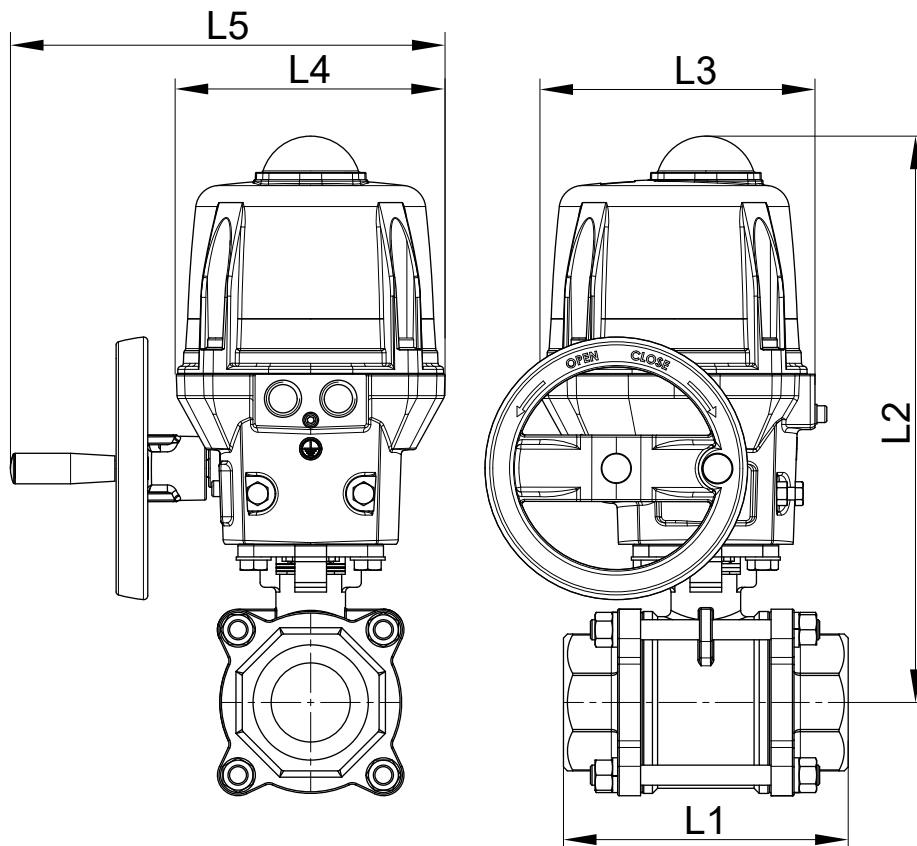
Carter et capot aluminium IP68

Indicateur visuel de position

Résistance anti-condensation



DN20 au DN50



DN65 au DN100

DN (mm)	DN (pouces)	L1 (mm)	L2 (mm)	L3 (mm)	L4 (mm)	L5 (mm)	Temps manoeuvre (90°) (s)	Poids (kg)	Référence 100-230V AC et 100-350V DC
20	3/4"	80	250	192	170	x	7	5,02	450110-20A
25	1"	90	260	192	170	x	7	5,47	450110-25A
32	1"1/4	110	264	192	170	x	7	6,10	450110-32A
40	1"1/2	120	273	192	170	x	15	6,95	450110-40A
50	2"	140	279	192	170	x	15	8,60	450110-50A
65	2"1/2	185	358	209	170	275	15	14,70	450110-65A
80	3"	205	367	209	170	275	15	18,00	450110-80A
100	4"	240	398	209	170	275	30	29,80	450110-100A

DN (mm)	DN (pouces)	Temps manoeuvre (90°) (s)	Référence 15-30V AC et 12-48V DC	Temps manoeuvre (90°) (s)	Référence 400V TRI 50/60Hz
20	3/4"	7	450110-20B	10	450110-20C
25	1"	7	450110-25B	10	450110-25C
32	1"1/4	7	450110-32B	10	450110-32C
40	1"1/2	15	450110-40B	10	450110-40C
50	2"	15	450110-50B	10	450110-50C
65	2"1/2	15	450110-65B	10	450110-65C
80	3"	15	450110-80B	10	450110-80C
100	4"	30	450110-100B	20	450110-100C

Actionneur électrique 90° ATEX avec carter et capot aluminium IP68

Indicateur visuel de position. Commande manuelle de secours avec débrayage sécurisé

Contacts fin de courses réglables. Limiteur de couple. Résistance anti-condensation

Température de service de l'actionneur : -20°C à +70°C

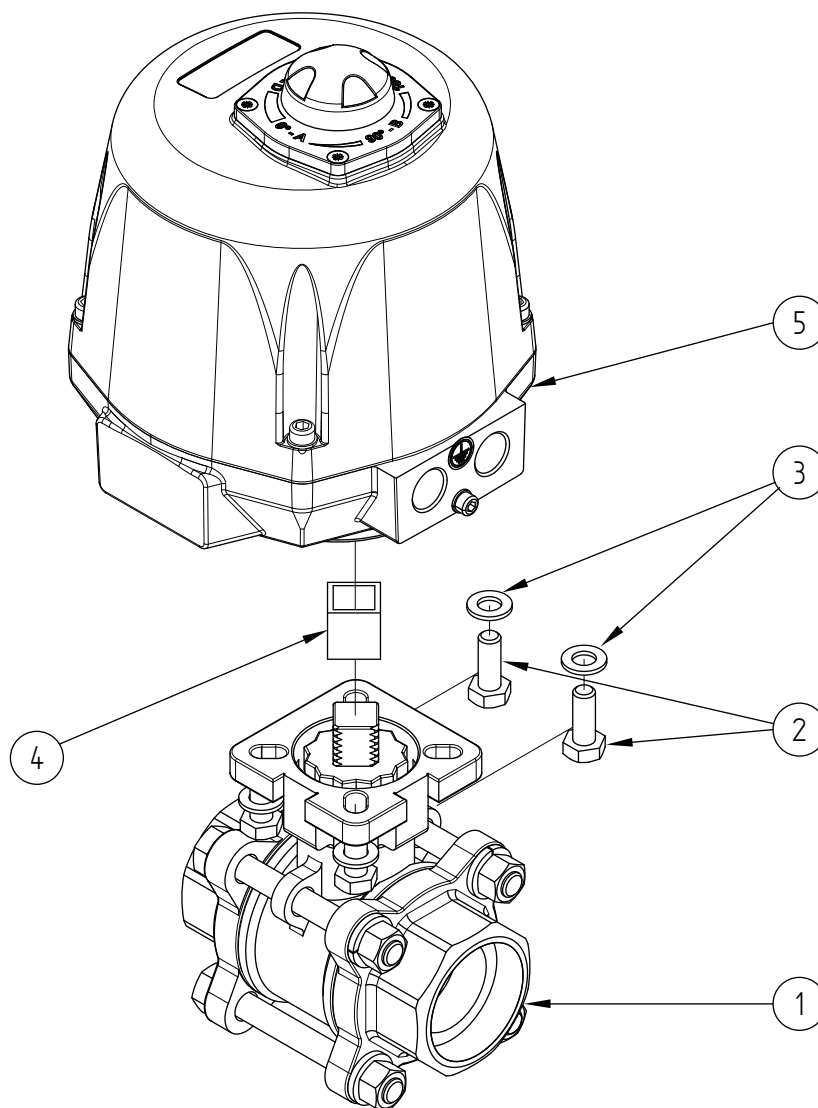
Facteur de marche : 50%. Nombre de démarrages par heure : 150

Actionneur dimensionné pour une ΔP vanne = 16 bar maxi. Pour $\Delta P > 16$ bar, nous consulter

Fonctionnement standard : Ouverture / Fermeture à 0 / 90°

Tresse de masse à commander séparément.

Presse-étoupes non fournies.



Repère	Désignation	Matière	Quantité
1	VANNE 3 PIÈCES (58191)	CF8M	1
2	VIS DE FIXATION	INOX	4
3	RONDELLE	INOX	4
4	COUPLEUR	INOX	0 ou 1
5	ACTIONNEUR ELECTRIQUE	ALUMINIUM	1

Pour plus d'informations techniques, veuillez consulter les fiches techniques suivantes :

- 58191-LMOD1 : Vanne 3 pièces SW (58191)
- 50848-LMOD1 : Actionneur électrique 90° ATEX - IP68