

Vannes à boule

Ball valves

Modèle 50113 Vanne à boule 3 pièces SW (58191) avec actionneur électrique ATEX IP68 Failsafe (50849)



Caractéristiques

⇒ **Vanne**

Dimensions : DN20 à DN100 (3/4" à 4")

Raccordements : à souder SW

Pression : PN63 (1000 lbs)

Température de service : de -29°C à +175°C

Matière : Inox 316 / CF8M

(pour les pièces inox en contact avec le fluide)

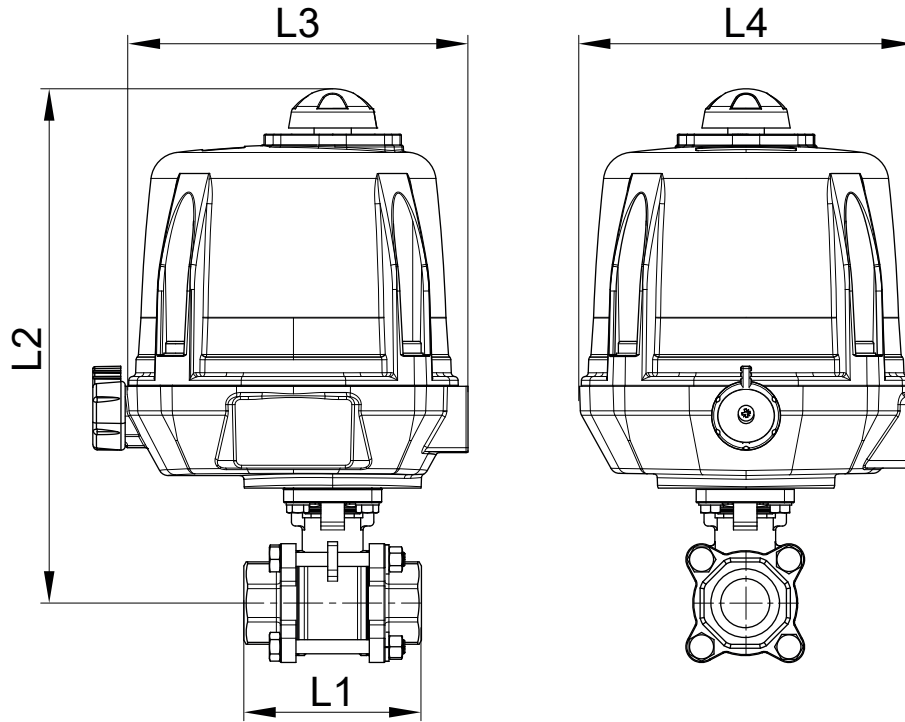
⇒ **Actionneur électrique**

Température de service : de -10°C à +40°C

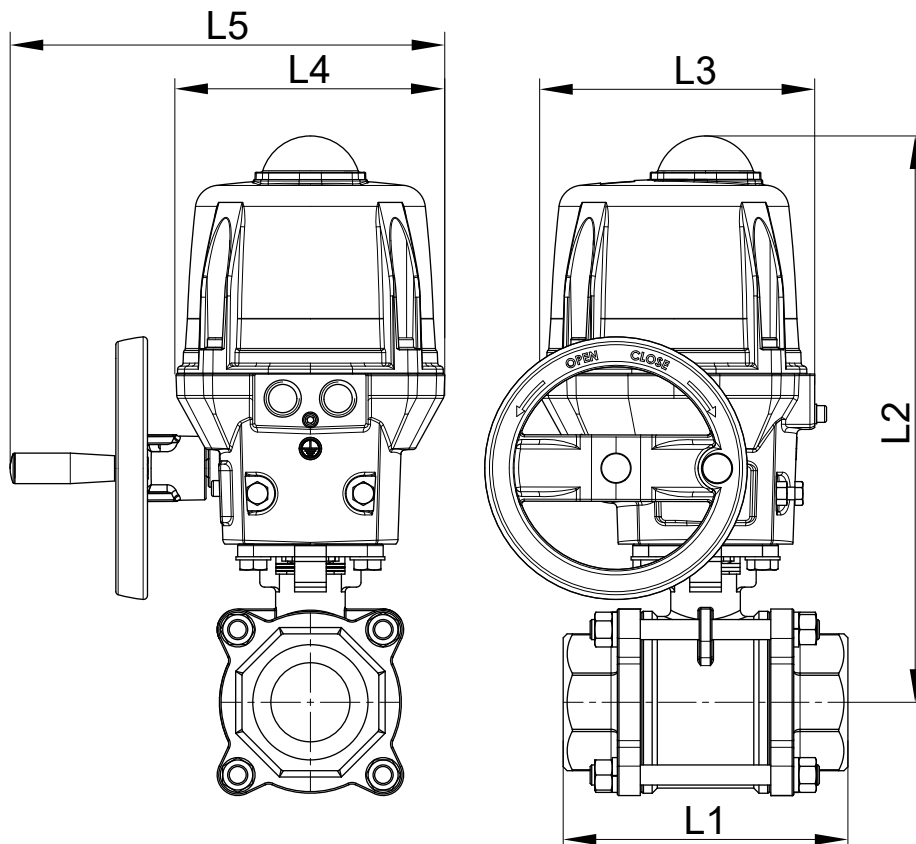
Carter et capot aluminium IP68

Indicateur visuel de position

Résistance anti-condensation



DN20 au DN50



DN65 au DN100

DN (mm)	DN (pouces)	L1 (mm)	L2 (mm)	L3 (mm)	L4 (mm)	L5 (mm)	Temps manoeuvre (90°) (s)	Poids (kg)	Référence 100-230V AC et 100-350V DC	Référence 15-30V AC et 12-48V DC
20	3/4"	80	250	192	170	x	7	5,22	450113-20A	450113-20B
25	1"	90	260	192	170	x	7	5,67	450113-25A	450113-25B
32	1"1/4	110	264	192	170	x	7	6,30	450113-32A	450113-32B
40	1"1/2	120	273	192	170	x	15	7,15	450113-40A	450113-40B
50	2"	140	279	192	170	x	15	8,80	450113-50A	450113-50B
65	2"1/2	185	358	209	170	275	15	14,90	450113-65A	450113-65B
80	3"	205	367	209	170	275	15	18,20	450113-80A	450113-80B
100	4"	240	398	209	170	275	30	30,00	450113-100A	450113-100B

Actionneur électrique 90° ATEX avec carter et capot aluminium IP68

Indicateur visuel de position. Commande manuelle de secours avec débrayage sécurisé

Contacts fin de courses réglables. Limiteur de couple. Résistance anti-condensation

Température de service de l'actionneur : -10°C à +40°C

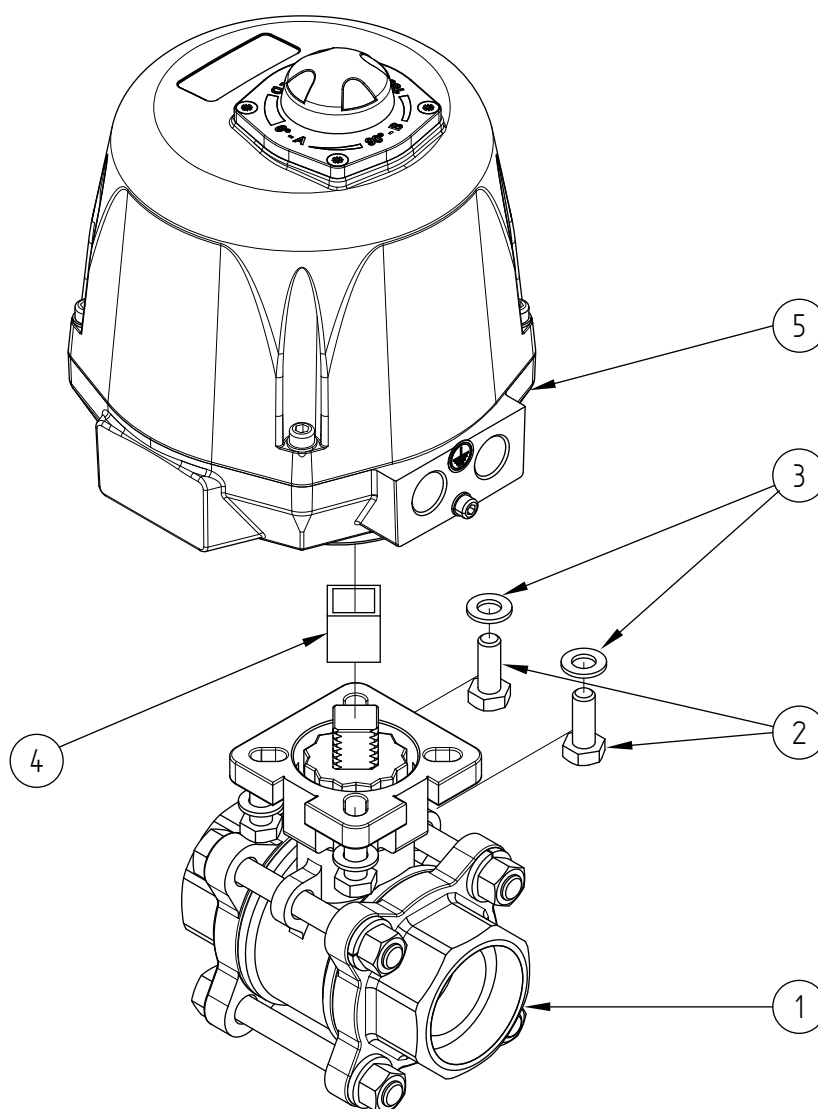
Facteur de marche : 50%. Nombre de démarrages par heure : 150

Actionneur dimensionné pour une ΔP vanne = 16 bar maxi. Pour $\Delta P > 16$ bar, nous consulter

Version «Failsafe» : Le bloc de sécurité intégré (carte électronique + batterie) assure le retour en position fermée de la vanne en cas de coupure de courant

Tresse de masse à commander séparément.

Presse-étoupes non fournies.



Repère	Désignation	Matière	Quantité
1	VANNE 3 PIÈCES (58191)	CF8M	1
2	VIS DE FIXATION	INOX	4
3	RONDELLE	INOX	4
4	COUPLEUR	INOX	0 ou 1
5	ACTIONNEUR ELECTRIQUE	ALUMINIUM	1

Pour plus d'informations techniques, veuillez consulter les fiches techniques suivantes :

- 58191-LMOD1 : Vanne 3 pièces SW (58191)
- 50849-LMOD1 : Actionneur électrique 90° ATEX avec fonction «Failsafe» - IP68