

Vannes à boule

Ball valves

Modèle 50114 Vanne à boule 3 pièces BW (58192) avec actionneur électrique ATEX IP68 Failsafe (50849)



Caractéristiques

⇒ **Vanne**

Dimensions : DN20 à DN100 (3/4" à 4")

Raccordements : à souder BW

Pression : PN63 (1000 lbs)

Température de service : de -29°C à +175°C

Matière : Inox 316 / CF8M

(pour les pièces inox en contact avec le fluide)

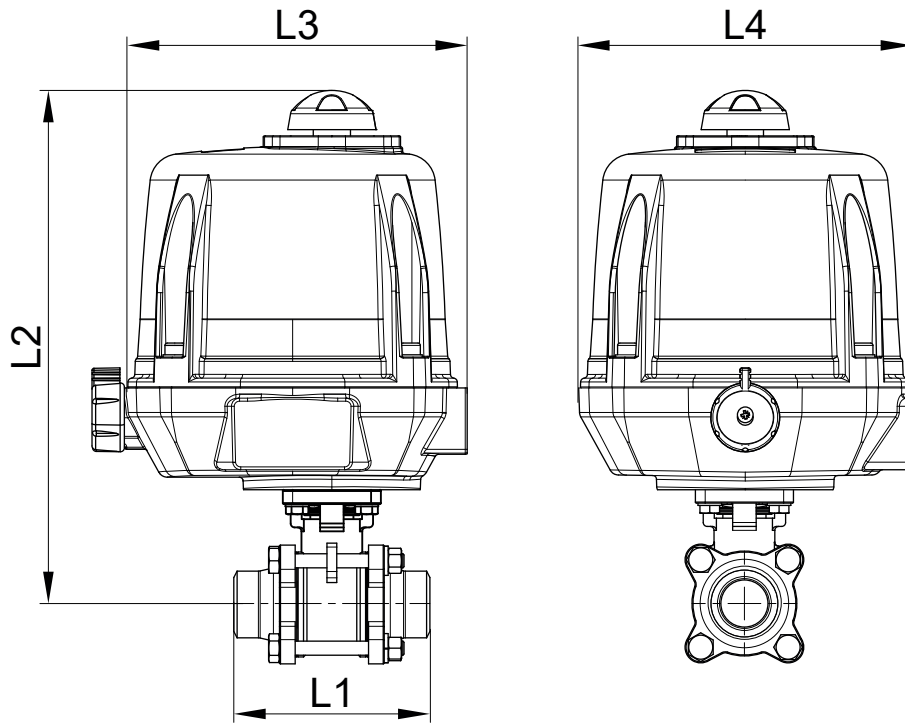
⇒ **Actionneur électrique**

Température de service : de -10°C à +40°C

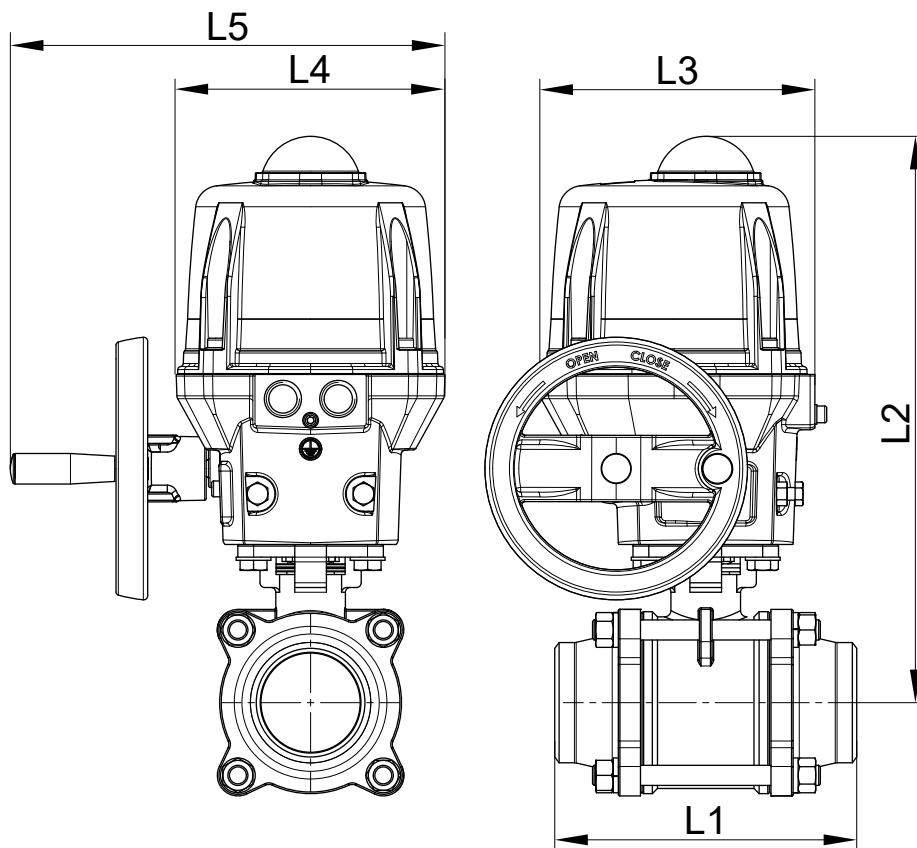
Carter et capot aluminium IP68

Indicateur visuel de position

Résistance anti-condensation



DN20 au DN50



DN65 au DN100

| DN (mm) | DN (pouces) | L1 (mm) | L2 (mm) | L3 (mm) | L4 (mm) | L5 (mm) | Temps manoeuvre (90°) (s) | Poids (kg) | Référence 100-230V AC et 100-350V DC | Référence 15-30V AC et 12-48V DC |
|------------|----------------|------------|------------|------------|------------|------------|------------------------------------|---------------|--|--|
| 20 | 3/4" | 90 | 250 | 192 | 170 | x | 7 | 5,22 | 450114-20A | 450114-20B |
| 25 | 1" | 100 | 260 | 192 | 170 | x | 7 | 5,67 | 450114-25A | 450114-25B |
| 32 | 1"1/4 | 110 | 264 | 192 | 170 | x | 7 | 6,30 | 450114-32A | 450114-32B |
| 40 | 1"1/2 | 125 | 273 | 192 | 170 | x | 15 | 7,15 | 450114-40A | 450114-40B |
| 50 | 2" | 150 | 279 | 192 | 170 | x | 15 | 8,80 | 450114-50A | 450114-50B |
| 65 | 2"1/2 | 190 | 358 | 209 | 170 | 275 | 15 | 14,90 | 450114-65A | 450114-65B |
| 80 | 3" | 220 | 367 | 209 | 170 | 275 | 15 | 18,20 | 450114-80A | 450114-80B |
| 100 | 4" | 270 | 398 | 209 | 170 | 275 | 30 | 30,00 | 450114-100A | 450114-100B |

Actionneur électrique 90° ATEX avec carter et capot aluminium IP68

Indicateur visuel de position. Commande manuelle de secours avec débrayage sécurisé

Contacts fin de courses réglables. Limiteur de couple. Résistance anti-condensation

Température de service de l'actionneur : -10°C à +40°C

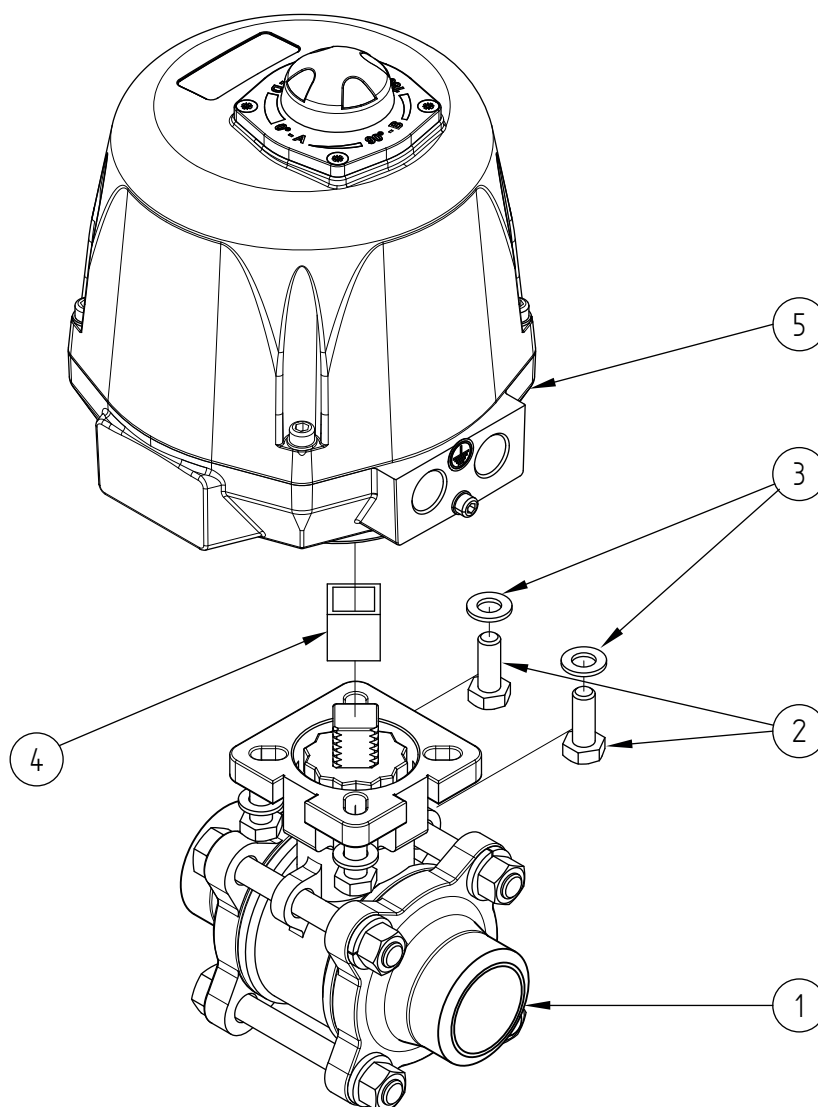
Facteur de marche : 50%. Nombre de démarrages par heure : 150

Actionneur dimensionné pour une ΔP vanne = 16 bar maxi. Pour $\Delta P > 16$ bar, nous consulter

Version «Failsafe» : Le bloc de sécurité intégré (carte électronique + batterie) assure le retour en position fermée de la vanne en cas de coupure de courant

Tresse de masse à commander séparément

Presse-étoupes non fournies



| Repère | Désignation | Matière | Quantité |
|--------|------------------------|-----------|----------|
| 1 | VANNE 3 PIÈCES (58192) | CF8M | 1 |
| 2 | VIS DE FIXATION | INOX | 4 |
| 3 | RONDELLE | INOX | 4 |
| 4 | COUPLEUR | INOX | 0 ou 1 |
| 5 | ACTIONNEUR ELECTRIQUE | ALUMINIUM | 1 |

Pour plus d'informations techniques, veuillez consulter les fiches techniques suivantes :

- 58192-LMOD1 : Vanne 3 pièces BW (58192)
- 50849-LMOD1 : Actionneur électrique 90° ATEX avec fonction «Failsafe» - IP68