

# Vannes à boule

Ball valves

## Modèle 50142 Vanne à boule 3 pièces BW (58472) avec vérin pneumatique aluminium (50800)



### Caractéristiques

⇒ **Vanne**

**Dimensions :** DN8 à DN50 (1/4" à 2")

**Raccordements :** à souder BW

**Pression :** PN100 (1500 lbs)

**Température de service :** de -29°C à +200°C

**Matière :** Inox 316 / CF8M

(pour les pièces inox en contact avec le fluide)

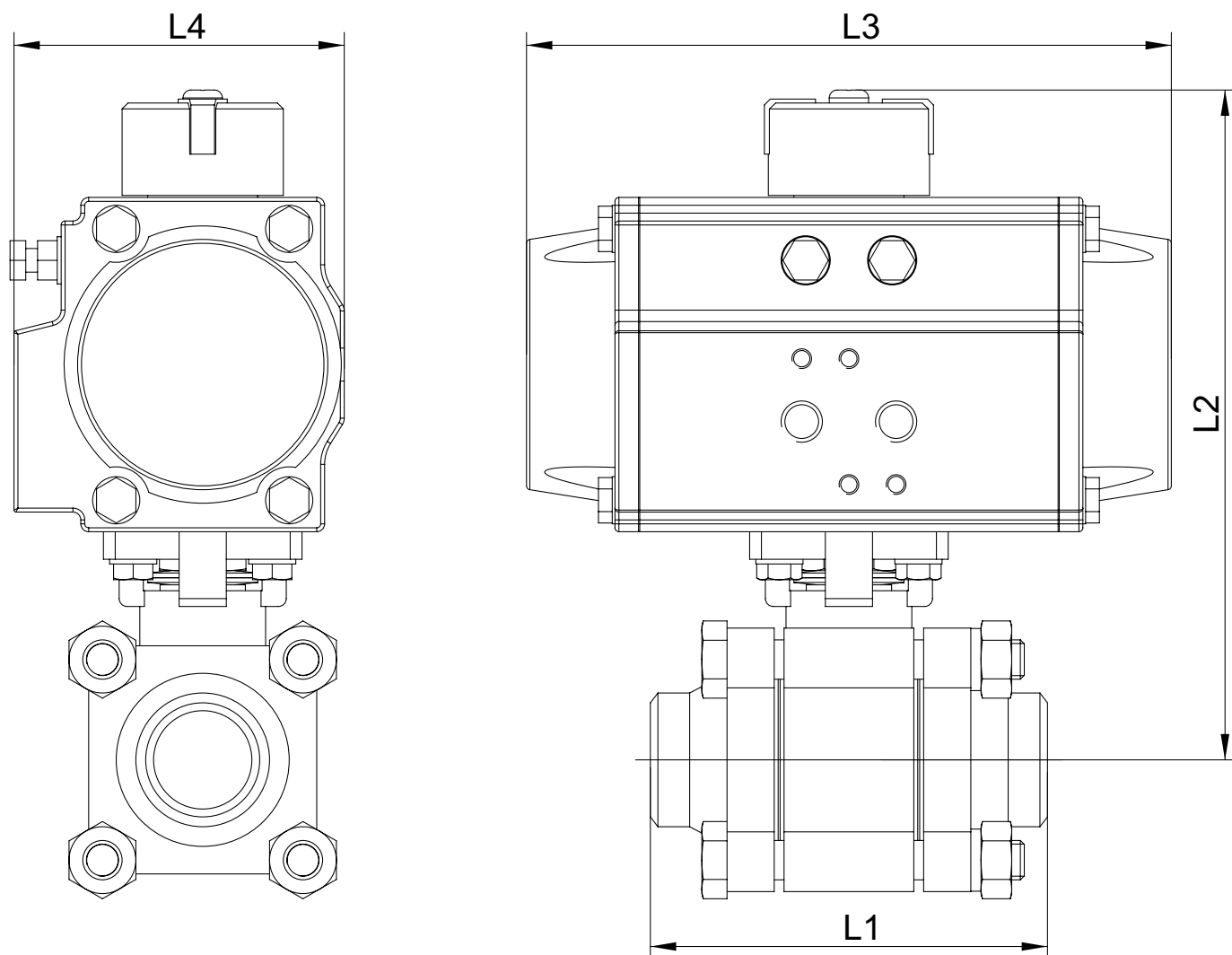
⇒ **Vérin pneumatique**

**Raccordements air :** 1/8" (VP50 à VP88)

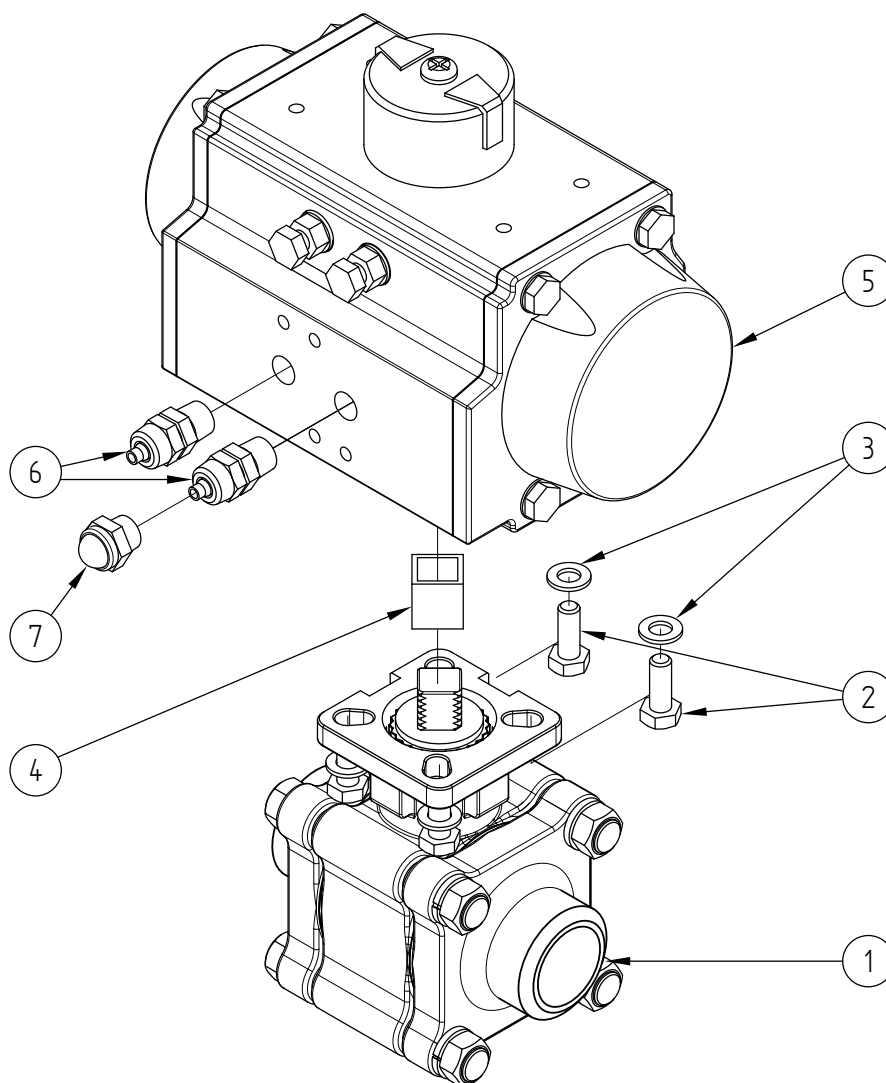
**Pression de service :** 6 à 8 bar

**Température de service :** de -20°C à +80°C

**Matière :** Aluminium



DN (mm)	DN (pouces)	L1 (mm)	L2 (mm)	L3 (mm)	L4 (mm)	Poids (kg)	Référence Simple effet	Référence Double effet
8	1/4"	70	115	148	72	1,17	450142-8SE	450142-8DE
10	3/8"	70	115	148	72	1,24	450142-10SE	450142-10DE
15	1/2"	75	115	148	72	1,36	450142-15SE	450142-15DE
20	3/4"	92	128	164	84	1,84	450142-20SE	
20	3/4"	92	115	148	72	1,84		450142-20DE
25	1"	100	135	164	84	2,74	450142-25SE	450142-25DE
32	1"1/4	110	143	164	84	4,00	450142-32SE	450142-32DE
40	1"1/2	125	166	208	96	5,75	450142-40SE	450142-40DE
50	2"	150	178	208	96	8,90	450142-50SE	450142-50DE



Repère	Désignation	Matière	Quantité
1	VANNE 3 PIÈCES (58472)	CF8M	1
2	VIS DE FIXATION	INOX	4
3	RONDELLE	INOX	4
4	COUPLEUR	INOX	0 ou 1
5	VÉRIN PNEUMATIQUE	ALUMINIUM	1
6	RACCORD PNEUMATIQUE A COIFFE	LAITON NICKELE	1 (SE) ou 2 (DE)
7	SILENCIEUX D'ÉCHAPPEMENT	LAITON NICKELE	1 (SE)

Pour plus d'informations techniques, veuillez consulter les fiches techniques suivantes :

- 58472-LMOD1 : Vanne 3 pièces à souder BW
- 50800-LMOD1 : Vérin pneumatique simple ou double effet