

Vannes à boule

Ball valves

Modèle 50143 Vanne à boule 3 pièces F/F (58463) avec vérin pneumatique inox (50802)



Caractéristiques

⇒ Vanne

Dimensions : DN8 à DN50 (1/4" à 2")

Raccordements : taraudage Gaz (BSP)

Pression : PN100 (1500 lbs)

Température de service : de -29°C à +200°C

Matière : Inox 316 / CF8M

(pour les pièces inox en contact avec le fluide)

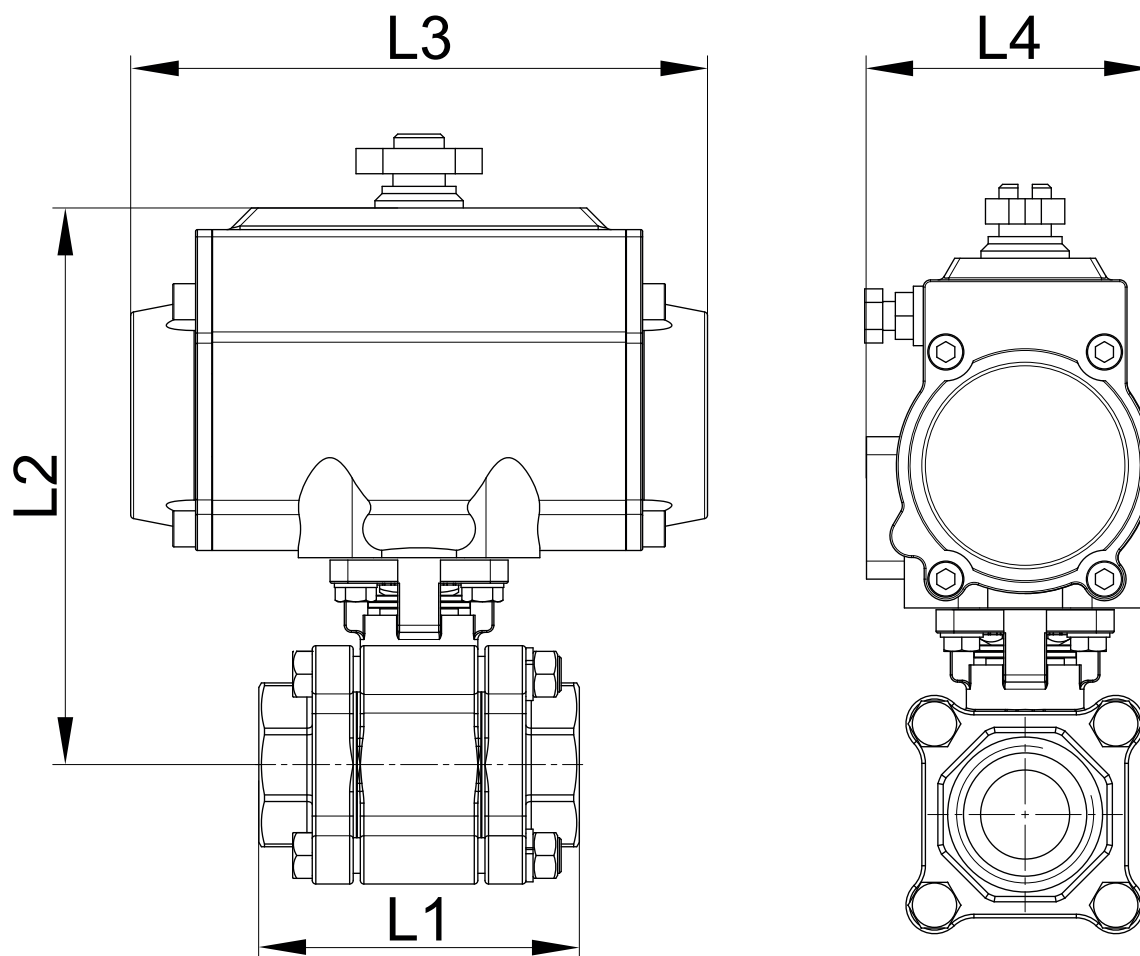
⇒ Vérin pneumatique

Raccordements air : 1/8" (VP50 à VP88) ou 1/4" (VP100 à VP200)

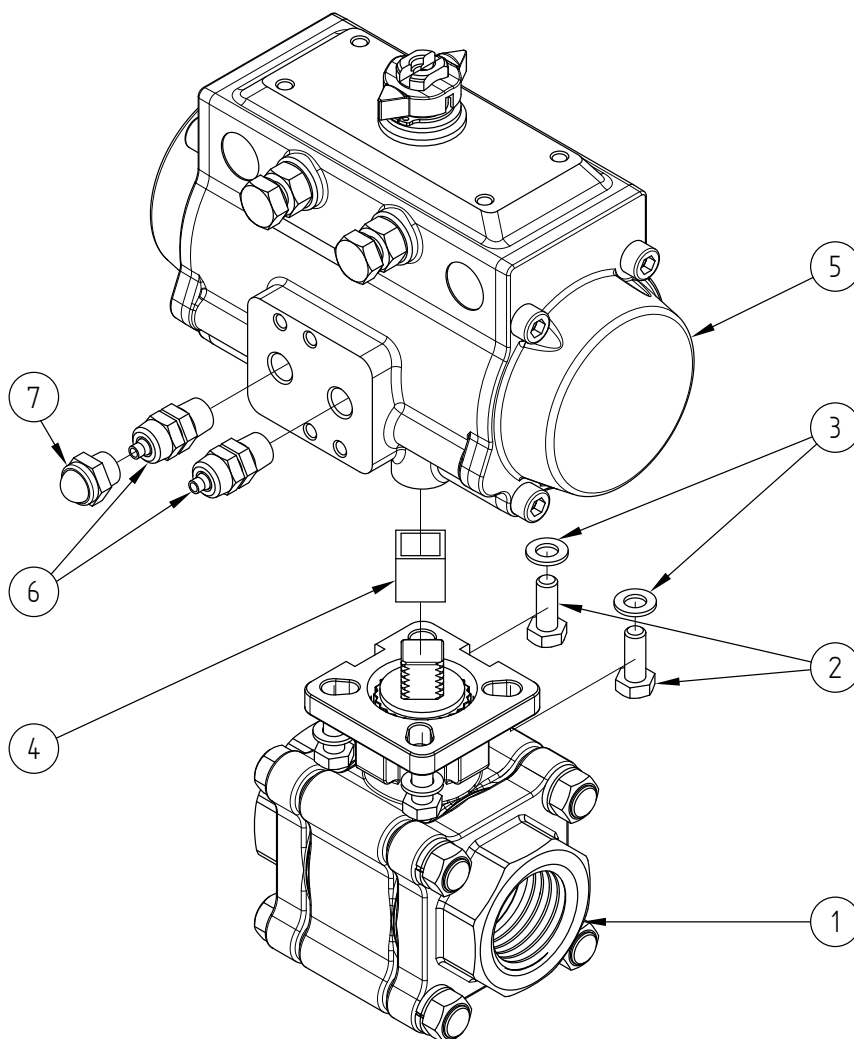
Pression de service : 6 à 8 bar

Température de service : de -20°C à +85°C

Matière : Inox



| DN (mm) | DN (pouces) | L1 (mm) | L2 (mm) | L3 (mm) | L4 (mm) | Poids (kg) | Référence Simple effet | Référence Double effet |
|------------|----------------|------------|------------|------------|------------|---------------|---------------------------|---------------------------|
| 8 | 1/4" | 75 | 129 | 141 | 71 | 3,05 | 450143-8SE | 450143-8DE |
| 10 | 3/8" | 75 | 129 | 141 | 71 | 3,12 | 450143-10SE | 450143-10DE |
| 15 | 1/2" | 75 | 129 | 141 | 71 | 3,18 | 450143-15SE | 450143-15DE |
| 20 | 3/4" | 81 | 140 | 164 | 81 | 4,42 | 450143-20SE | |
| 20 | 3/4" | 81 | 129 | 141 | 71 | 3,42 | | 450143-20DE |
| 25 | 1" | 90 | 147 | 164 | 81 | 4,87 | 450143-25SE | 450143-25DE |
| 32 | 1"1/4 | 110 | 155 | 164 | 81 | 5,50 | 450143-32SE | 450143-32DE |
| 40 | 1"1/2 | 122 | 179 | 210 | 95 | 8,50 | 450143-40SE | 450143-40DE |
| 50 | 2" | 140 | 191 | 210 | 95 | 10,00 | 450143-50SE | 450143-50DE |



| Repère | Désignation | Matière | Quantité |
|--------|------------------------------|----------------|------------------|
| 1 | VANNE 3 PIÈCES (58463) | CF8M | 1 |
| 2 | VIS DE FIXATION | INOX | 4 |
| 3 | RONDELLE | INOX | 4 |
| 4 | COUPLEUR | INOX | 0 ou 1 |
| 5 | VÉRIN PNEUMATIQUE (50802) | INOX | 1 |
| 6 | RACCORD PNEUMATIQUE A COIFFE | LAITON NICKELE | 1 (SE) ou 2 (DE) |
| 7 | SILENCIEUX D'ÉCHAPPEMENT | LAITON NICKELE | 1 (SE) |

Pour plus d'informations techniques, veuillez consulter les fiches techniques suivantes :

- 58463-LMOD1 : Vanne 3 pièces femelle / femelle (58463)
- 50802-LMOD1 : Vérin pneumatique simple ou double effet (50802)