

Vannes à boule

Ball valves

Modèle 50145 Vanne à boule 3 pièces BW (58472) avec vérin pneumatique inox (50802)



Caractéristiques

⇒ Vanne

Dimensions : DN8 à DN50 (1/4" à 2")

Raccordements : à souder BW

Pression : PN100 (1500 lbs)

Température de service : de -29°C à +200°C

Matière : Inox 316 / CF8M

(pour les pièces inox en contact avec le fluide)

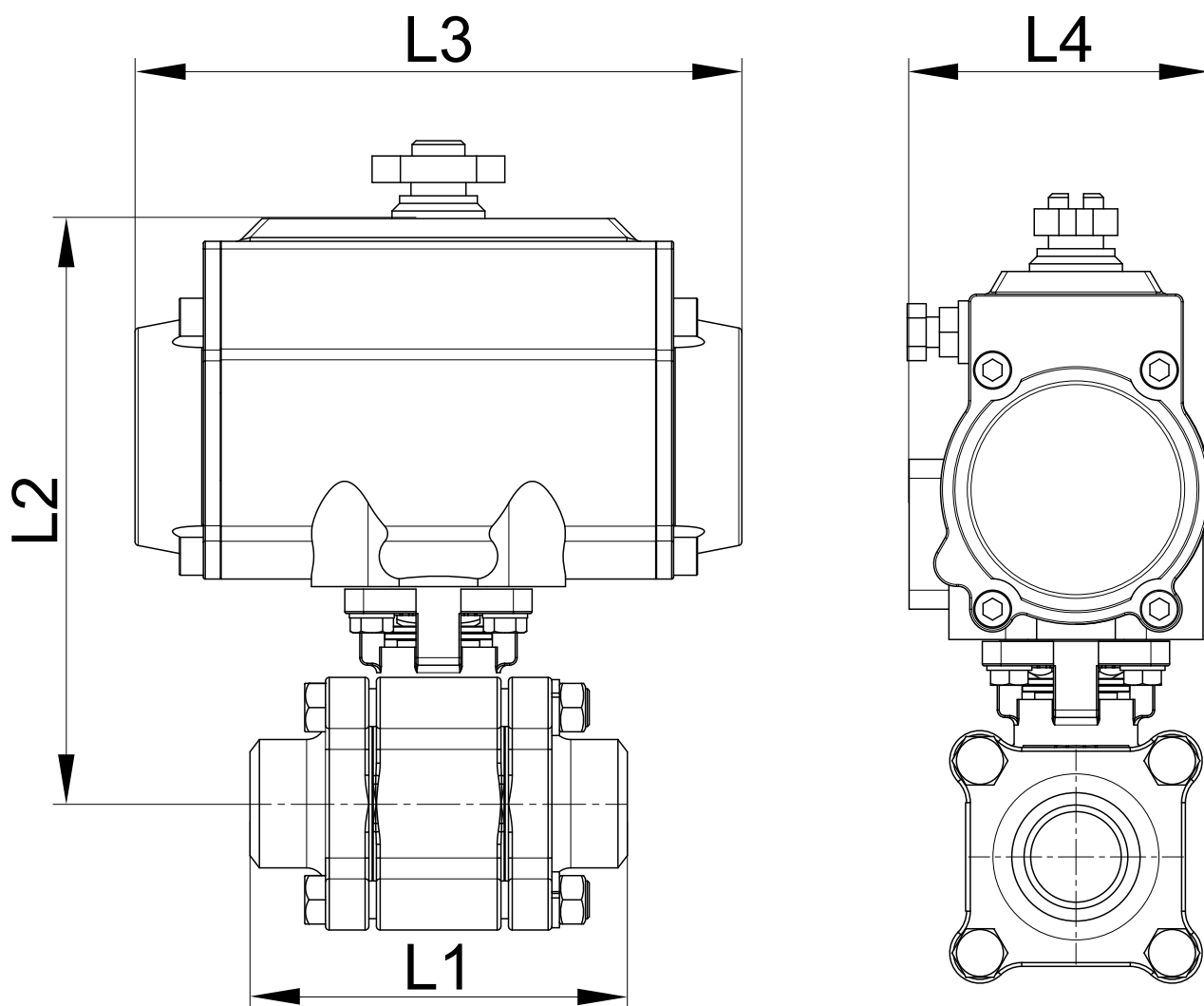
⇒ Vérin pneumatique

Raccordements air : 1/8" (VP50 à VP88) ou 1/4" (VP100 à VP200)

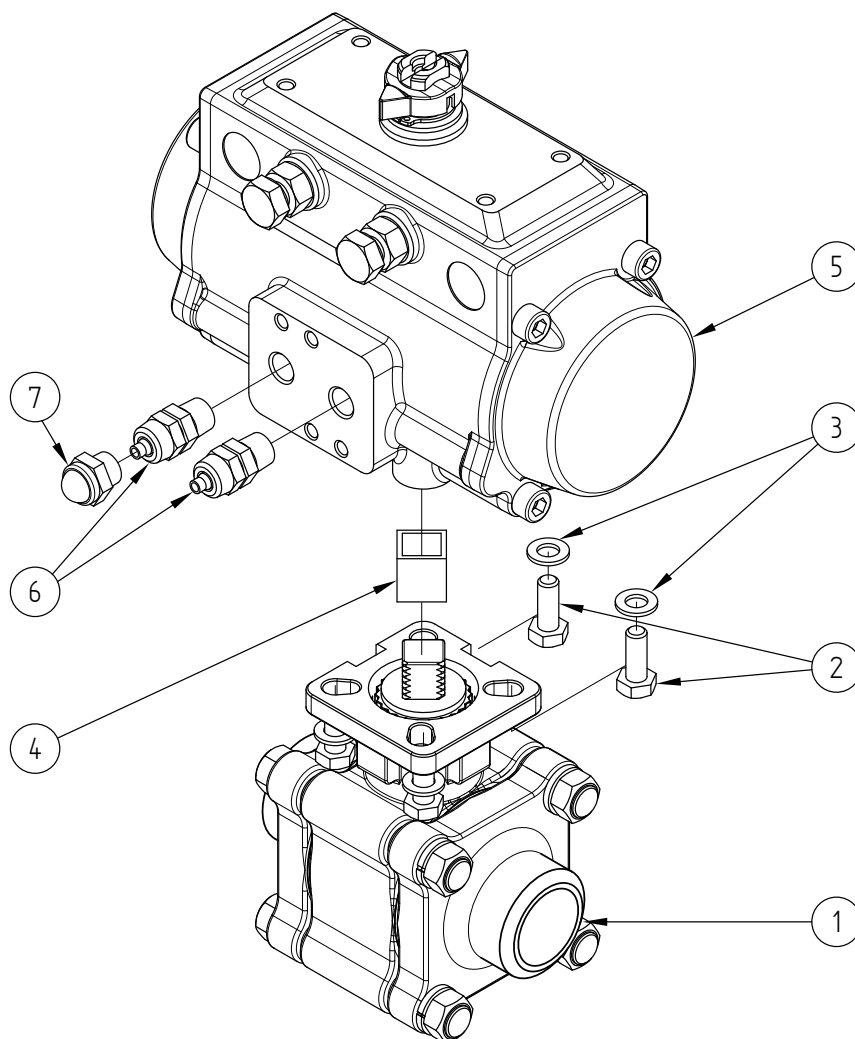
Pression de service : 6 à 8 bar

Température de service : de -20°C à +85°C

Matière : Inox



DN (mm)	DN (pouces)	L1 (mm)	L2 (mm)	L3 (mm)	L4 (mm)	Poids (kg)	Référence Simple effet	Référence Double effet
8	1/4"	70	129	141	71	3,05	450145-8SE	450145-8DE
10	3/8"	70	129	141	71	3,12	450145-10SE	450145-10DE
15	1/2"	75	129	141	71	3,18	450145-15SE	450145-15DE
20	3/4"	92	140	164	81	4,42	450145-20SE	
20	3/4"	92	129	141	71	3,42		450145-20DE
25	1"	100	147	164	81	4,87	450145-25SE	450145-25DE
32	1"1/4"	110	155	164	81	5,50	450145-32SE	450145-32DE
40	1"1/2"	125	179	210	95	8,50	450145-40SE	450145-40DE
50	2"	150	191	210	95	10,00	450145-50SE	450145-50DE



Repère	Désignation	Matière	Quantité
1	VANNE 3 PIÈCES (58472)	CF8M	1
2	VIS DE FIXATION	INOX	4
3	RONDELLE	INOX	4
4	COUPLEUR	INOX	0 ou 1
5	VÉRIN PNEUMATIQUE (50802)	INOX	1
6	RACCORD PNEUMATIQUE A COIFFE	LAITON NICKELE	1 (SE) ou 2 (DE)
7	SILENCIEUX D'ÉCHAPPEMENT	LAITON NICKELE	1 (SE)

Pour plus d'informations techniques, veuillez consulter les fiches techniques suivantes :

- 58472-LMOD1 : Vanne 3 pièces BW (58472)
- 50802-LMOD1 : Vérin pneumatique simple ou double effet (50802)