

# Vannes à boule

Ball valves

## Modèle 50156 Vanne à boule 3 pièces SW (58471) avec actionneur électrique IP66 (50840)



### Caractéristiques

⇒ **Vanne**

**Dimensions** : DN8 à DN50 (1/4" à 2")

**Raccordements** : à souder SW

**Pression** : PN100 (1500 lbs)

**Température de service** : de -29°C à +200°C

**Matière** : Inox 316 / CF8M

(pour les pièces inox en contact avec le fluide)

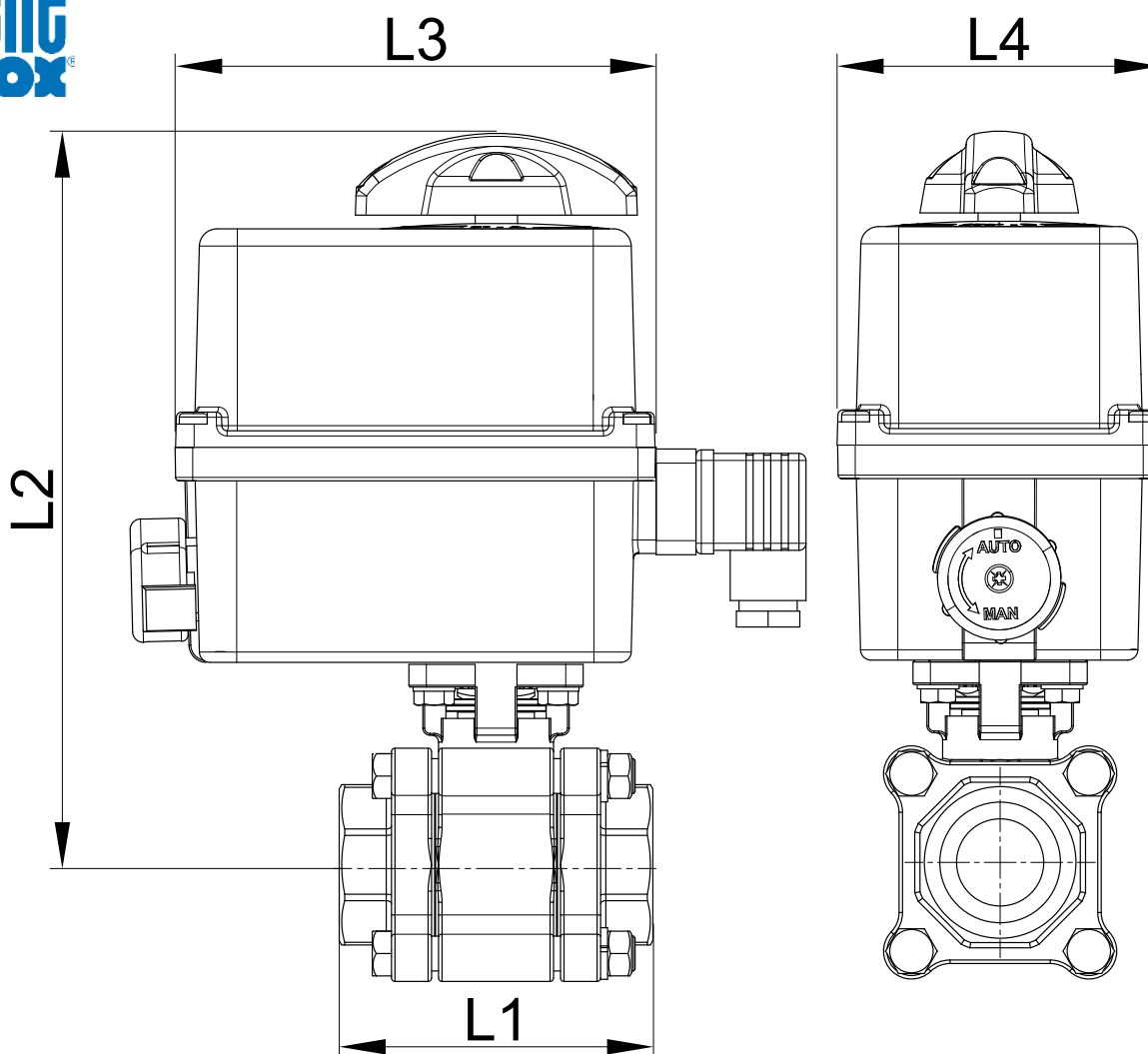
⇒ **Actionneur électrique**

**Température de service** : de -10°C à +55°C

Carter plastique IP66

Indicateur visuel de position

Résistance anti-condensation réglée



DN (mm)	DN (pouces)	L1 (mm)	L2 (mm)	L3 (mm)	L4 (mm)	Temps manoeuvre (90°) (s)	Poids (kg)	Référence 100-230V AC et 100-350V DC	Temps manoeuvre (90°) (s)	Référence 15-30V AC et 12-48V DC
8	1/4"	75	195	136	92	12	1,65	450156-8A	12	450156-8B
10	3/8"	75	195	136	92	12	1,72	450156-10A	12	450156-10B
15	1/2"	75	195	136	92	12	1,78	450156-15A	12	450156-15B
20	3/4"	81	195	136	92	12	2,02	450156-20A	12	450156-20B
25	1"	90	202	136	92	26	2,47	450156-25A1	24	450156-25B1
25	1"	90	226	151	128	7	3,57	450156-25A2	7	450156-25B2
32	1"1/4	110	210	136	92	26	3,10	450156-32A1	24	450156-32B1
32	1"1/4	110	234	151	128	7	4,20	450156-32A2	7	450156-32B2
40	1"1/2	122	239	151	128	12	5,10	450156-40A	12	450156-40B
50	2"	140	251	151	128	23	6,60	450156-50A	22	450156-50B

Actionneur électrique avec carter plastique IP66

Indicateur visuel de position. Commande manuelle de secours avec débrayage sécurisé

Contacts fin de courses réglables. Limiteur de couple. Résistance anti-condensation

Température de service de l'actionneur : -10°C à +55°C (sauf version Failsafe : -10°C à +40°C)

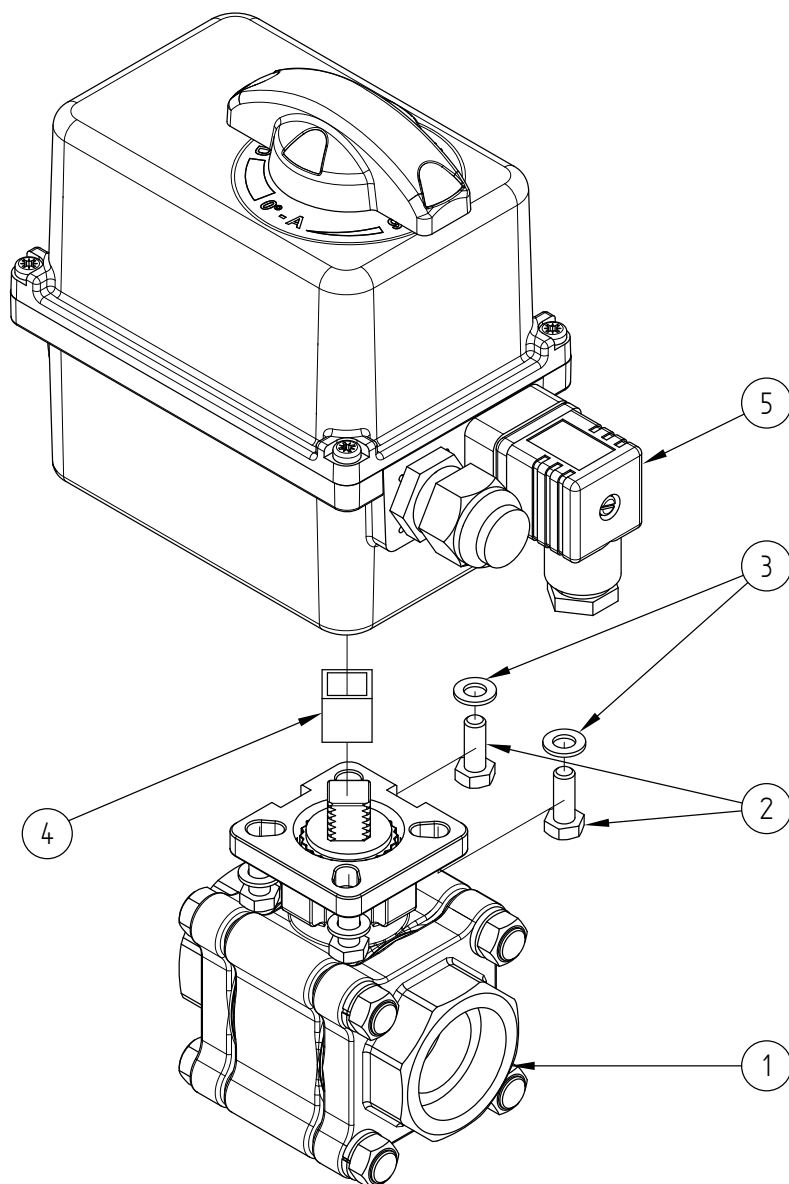
Facteur de marche : 50%. Nombre de démarrages par heure : 150

Actionneur dimensionné pour une  $\Delta P$  vanne = 16 bar maxi. Pour  $\Delta P > 16$  bar, nous consulter

Fonctionnement standard : Ouverture / Fermeture à 0/90°

**Béné Inox** – 11 Chemin de la Pierre Blanche – 69800 SAINT PRIEST – S.A.S au capital de 240 000 € – SIREN 311 810 287  
Tél : 04 78 90 48 22 – Fax : 04 78 90 69 59 – www.bene-inox.com – bene@bene-inox.com

Les informations techniques, illustrations et photographies sont données à titre indicatif sans caractère contractuel. Certaines peuvent varier en fonction des tolérances admises dans la profession et des normes applicables. Les instructions d'utilisation, de montage et de maintenance constituent de simples recommandations. Elles peuvent également varier en fonction des conditions d'utilisation du produit, de l'environnement de montage et des besoins de l'acheteur dont ce dernier est seul responsable de la définition.



Repère	Désignation	Matière	Quantité
1	VANNE 3 PIÈCES (58471)	CF8M	1
2	VIS DE FIXATION	INOX	4
3	RONDELLE	INOX	4
4	COUPLEUR	INOX	0 ou 1
5	ACTIONNEUR ELECTRIQUE	PLASTIQUE	1

Pour plus d'informations techniques, veuillez consulter les fiches techniques suivantes :

- 58471-LMOD1 : Vanne 3 pièces SW (58471)
- 50840-LMOD1 : Actionneur électrique 90° - IP66