

Vannes à boule

Ball valves

Modèle 50158 Vanne à boule 3 pièces F/F (58463) avec actionneur électrique IP66 Failsafe (50841)



Caractéristiques

⇒ **Vanne**

Dimensions : DN8 à DN50 (1/4" à 2")

Raccordements : taraudage Gaz (BSP)

Pression : PN100 (1500 lbs)

Température de service : de -29°C à +200°C

Matière : Inox 316 / CF8M

(pour les pièces inox en contact avec le fluide)

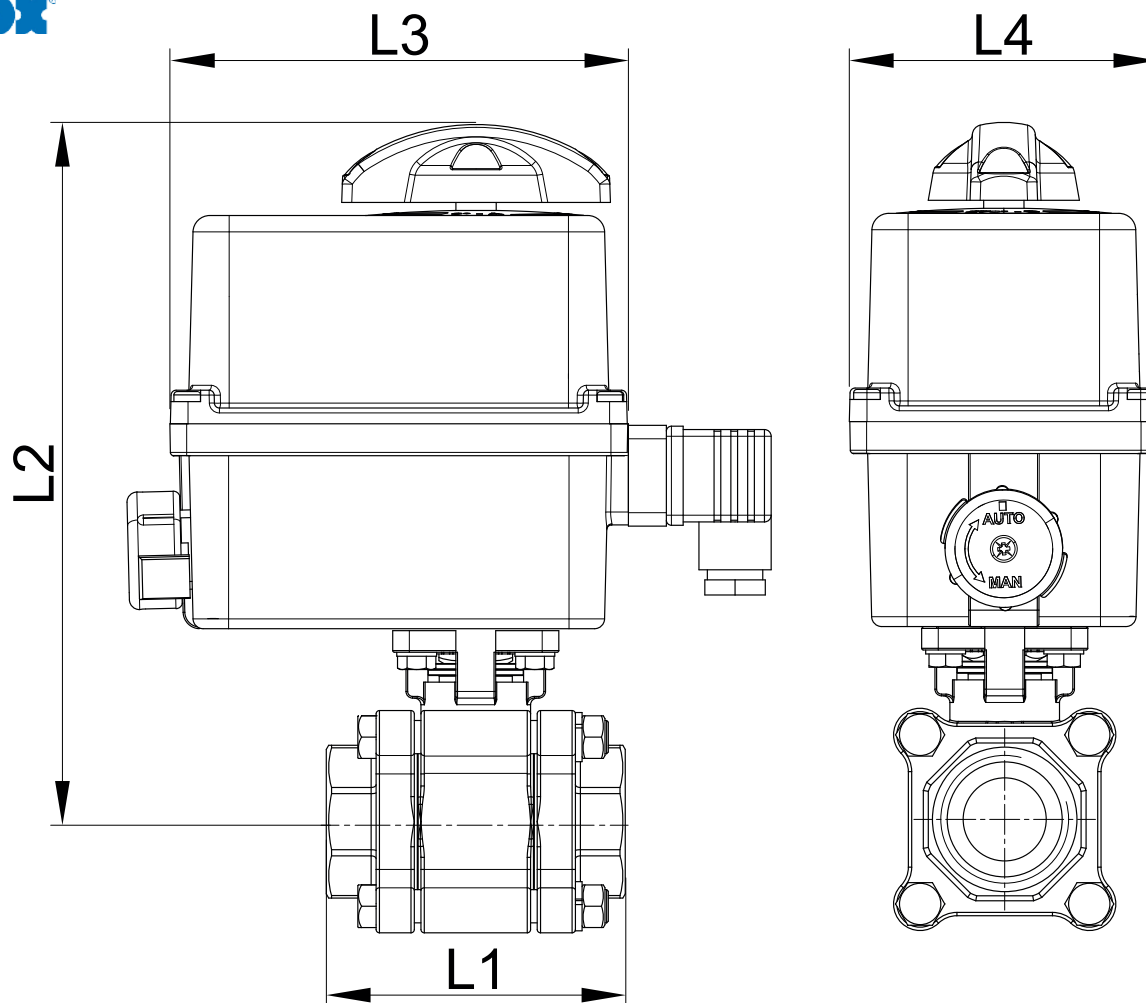
⇒ **Actionneur électrique**

Température de service : de -10°C à +40°C

Carter plastique IP66

Indicateur visuel de position

Résistance anti-condensation réglée



| DN (mm) | DN (pouces) | L1 (mm) | L2 (mm) | L3 (mm) | L4 (mm) | Temps manoeuvre (90°) (s) | Poids (kg) | Référence 100-230V AC et 100-350V DC | Temps manoeuvre (90°) (s) | Référence 15-30V AC et 12-48V DC |
|------------|----------------|------------|------------|------------|------------|------------------------------------|---------------|--|------------------------------------|--|
| 8 | 1/4" | 75 | 195 | 136 | 92 | 12 | 1,85 | 450158-8A | 12 | 450158-8B |
| 10 | 3/8" | 75 | 195 | 136 | 92 | 12 | 1,92 | 450158-10A | 12 | 450158-10B |
| 15 | 1/2" | 75 | 195 | 136 | 92 | 12 | 1,98 | 450158-15A | 12 | 450158-15B |
| 20 | 3/4" | 81 | 195 | 136 | 92 | 12 | 2,22 | 450158-20A | 12 | 450158-20B |
| 25 | 1" | 90 | 226 | 151 | 128 | 7 | 2,67 | 450158-25A | 7 | 450158-25B |
| 32 | 1"1/4 | 110 | 234 | 151 | 128 | 7 | 4,40 | 450158-32A | 7 | 450158-32B |
| 40 | 1"1/2 | 122 | 239 | 151 | 128 | 12 | 5,30 | 450158-40A | 12 | 450158-40B |
| 50 | 2" | 140 | 251 | 151 | 128 | 23 | 6,80 | 450158-50A | 22 | 450158-50B |

Actionneur électrique avec carter plastique IP66

Indicateur visuel de position. Commande manuelle de secours avec débrayage sécurisé

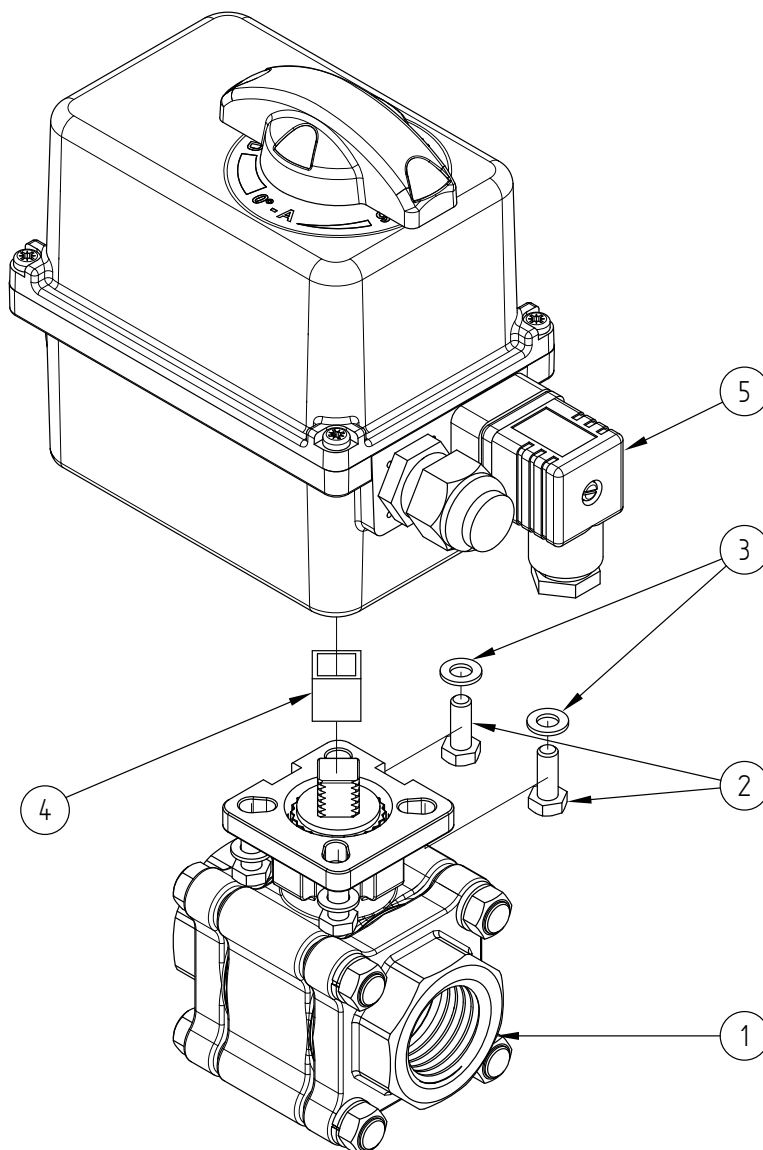
Contacts fin de courses réglables. Limiteur de couple. Résistance anti-condensation

Température de service de l'actionneur : -10°C à +55°C (sauf version Failsafe : -10°C à +40°C)

Facteur de marche : 50%. Nombre de démarrages par heure : 150

Actionneur dimensionné pour une ΔP vanne = 16 bar maxi. Pour $\Delta P > 16$ bar, nous consulter

Version «Failsafe» : Le bloc de sécurité intégré (carte électronique + batterie) assure le retour en position fermée de la vanne en cas de coupure de courant



| Repère | Désignation | Matière | Quantité |
|--------|------------------------|-----------|----------|
| 1 | VANNE 3 PIÈCES (58463) | CF8M | 1 |
| 2 | VIS DE FIXATION | INOX | 4 |
| 3 | RONDELLE | INOX | 4 |
| 4 | COUPLEUR | INOX | 0 ou 1 |
| 5 | ACTIONNEUR ELECTRIQUE | PLASTIQUE | 1 |

Pour plus d'informations techniques, veuillez consulter les fiches techniques suivantes :

- 58463-LMOD1 : Vanne 3 pièces femelle / femelle (58463)
- 50841-LMOD1 : Actionneur électrique 90° avec fonction «Failsafe» - IP66