

# Vannes à boule

Ball valves

## Modèle 50159 Vanne à boule 3 pièces SW (58471) avec actionneur électrique IP66 Failsafe (50841)



### Caractéristiques

⇒ **Vanne**

**Dimensions** : DN8 à DN50 (1/4" à 2")

**Raccordements** : à souder SW

**Pression** : PN100 (1500 lbs)

**Température de service** : de -29°C à +200°C

**Matière** : Inox 316 / CF8M

(pour les pièces inox en contact avec le fluide)

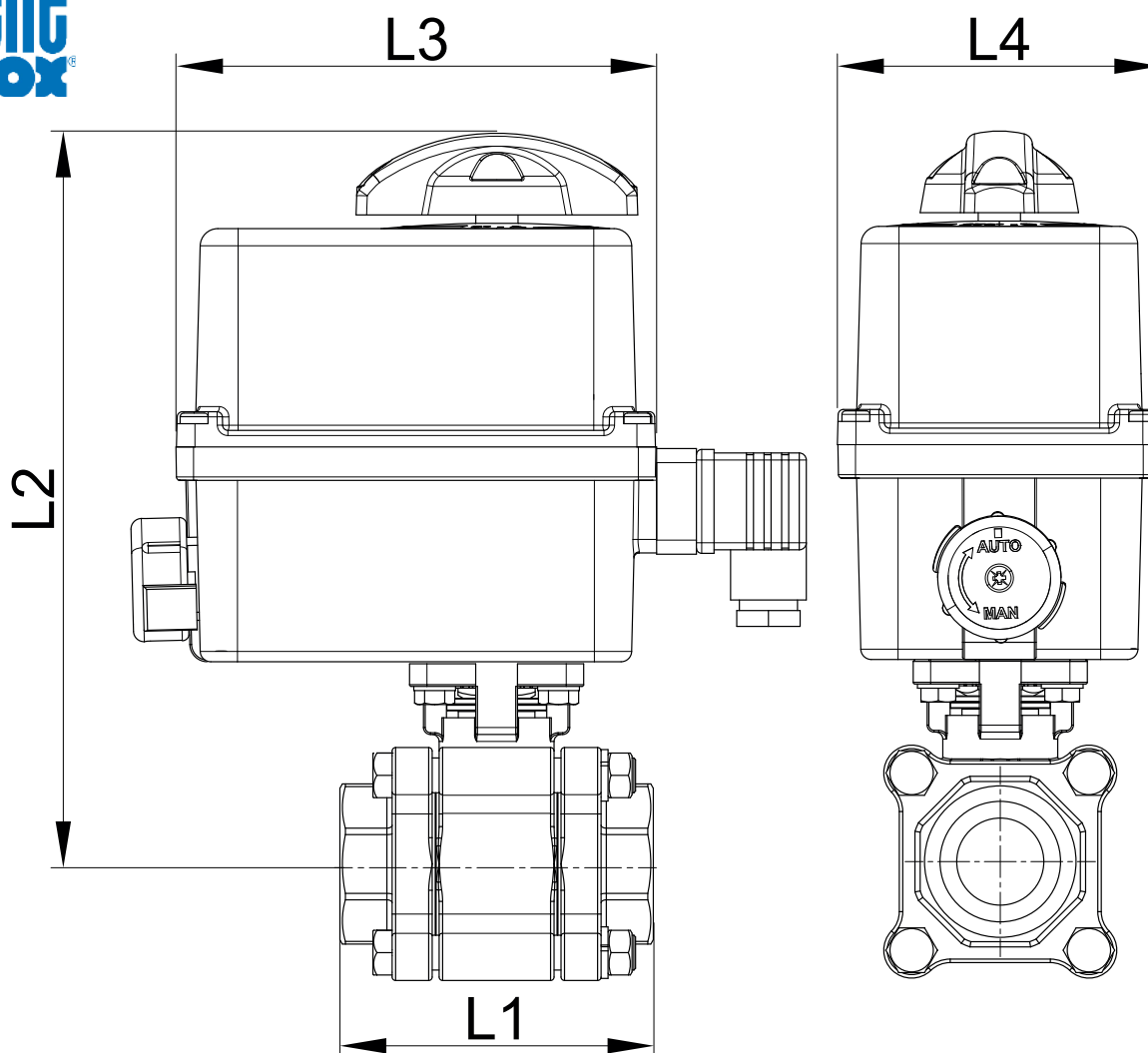
⇒ **Actionneur électrique**

**Température de service** : de -10°C à +40°C

Carter plastique IP66

Indicateur visuel de position

Résistance anti-condensation réglée



DN (mm)	DN (pouces)	L1 (mm)	L2 (mm)	L3 (mm)	L4 (mm)	Temps manoeuvre (90°) (s)	Poids (kg)	Référence 100-230V AC et 100-350V DC	Temps manoeuvre (90°) (s)	Référence 15-30V AC et 12-48V DC
8	1/4"	75	195	136	92	12	1,85	450159-8A	12	450159-8B
10	3/8"	75	195	136	92	12	1,92	450159-10A	12	450159-10B
15	1/2"	75	195	136	92	12	1,98	450159-15A	12	450159-15B
20	3/4"	81	195	136	92	12	2,22	450159-20A	12	450159-20B
25	1"	90	226	151	128	7	2,67	450159-25A	12	450159-25B
32	1"1/4	110	234	151	128	7	4,40	450159-32A	7	450159-32B
40	1"1/2	122	239	151	128	12	5,30	450159-40A	12	450159-40B
50	2"	140	251	151	128	23	6,80	450159-50A	22	450159-50B

Actionneur électrique avec carter plastique IP66

Indicateur visuel de position. Commande manuelle de secours avec débrayage sécurisé

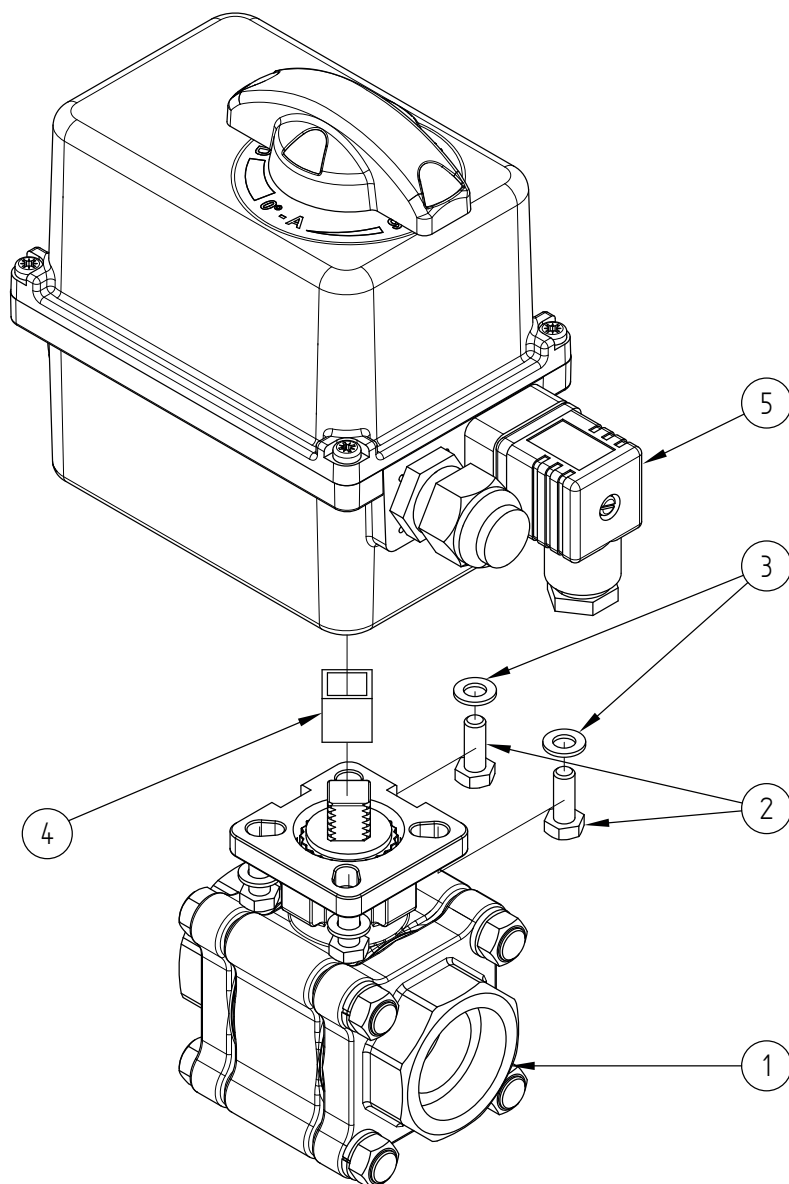
Contacts fin de courses réglables. Limiteur de couple. Résistance anti-condensation

Température de service de l'actionneur : -10°C à +55°C (sauf version Failsafe : -10°C à +40°C)

Facteur de marche : 50%. Nombre de démarrages par heure : 150

Actionneur dimensionné pour une  $\Delta P$  vanne = 16 bar maxi. Pour  $\Delta P > 16$  bar, nous consulter

Version «Failsafe» : Le bloc de sécurité intégré (carte électronique + batterie) assure le retour en position fermée de la vanne en cas de coupure de courant



Repère	Désignation	Matière	Quantité
1	VANNE 3 PIÈCES (58471)	CF8M	1
2	VIS DE FIXATION	INOX	4
3	RONDELLE	INOX	4
4	COUPLEUR	INOX	0 ou 1
5	ACTIONNEUR ELECTRIQUE	PLASTIQUE	1

Pour plus d'informations techniques, veuillez consulter les fiches techniques suivantes :

- 58471-LMOD1 : Vanne 3 pièces SW (58471)
- 50841-LMOD1 : Actionneur électrique 90° avec fonction «Failsafe» - IP66