

Vannes à boule

Ball valves

Modèle 50162 Vanne à boule 3 pièces SW (58471) avec actionneur électrique IP66 positionneur (50842)



Caractéristiques

⇒ **Vanne**

Dimensions : DN8 à DN50 (1/4" à 2")

Raccordements : à souder SW

Pression : PN100 (1500 lbs)

Température de service : de -29°C à +200°C

Matière : Inox 316 / CF8M

(pour les pièces inox en contact avec le fluide)

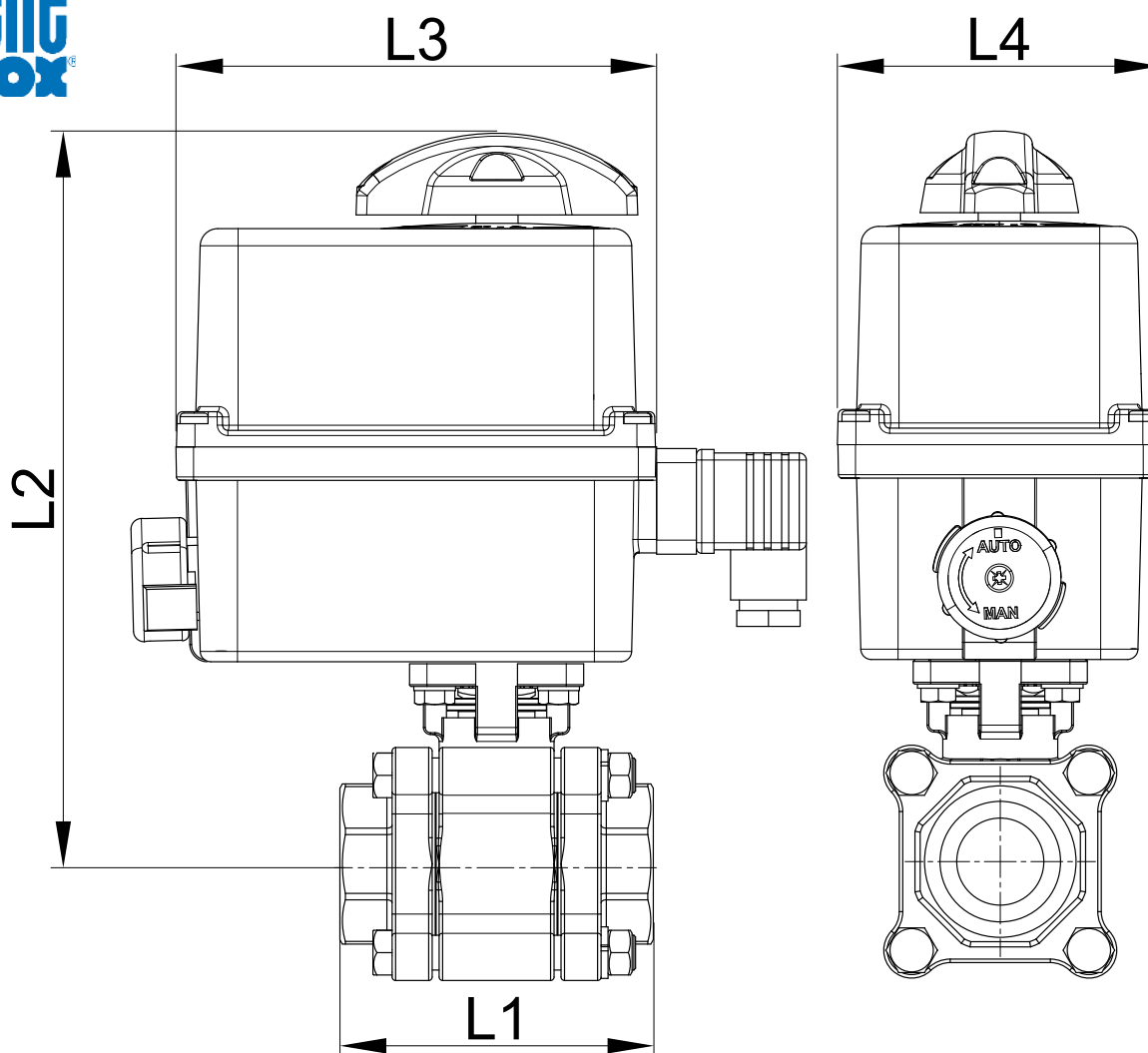
⇒ **Actionneur électrique**

Température de service : de -10°C à +55°C

Carter plastique IP66

Indicateur visuel de position

Résistance anti-condensation réglée



DN (mm)	DN (pouces)	L1 (mm)	L2 (mm)	L3 (mm)	L4 (mm)	Temps manoeuvre (90°) (s)	Poids (kg)	Référence 100-230V AC et 100-350V DC	Temps manoeuvre (90°) (s)	Référence 15-30V AC et 12-48V DC
8	1/4"	75	195	136	92	25	1,85	450162-8A	25	450162-8B
10	3/8"	75	195	136	92	25	1,92	450162-10A	25	450162-10B
15	1/2"	75	195	136	92	25	1,98	450162-15A	25	450162-15B
20	3/4"	81	195	136	92	25	2,22	450162-20A	25	450162-20B
25	1"	90	226	151	128	40	3,77	450162-25A	41	450162-25B
32	1"1/4	110	234	151	128	79	4,40	450162-32A	79	450162-32B
40	1"1/2	122	239	151	128	119	5,30	450162-40A	119	450162-40B
50	2"	140	251	151	128	119	6,80	450162-50A	119	450162-50B

Actionneur électrique avec carter plastique IP66

Indicateur visuel de position. Commande manuelle de secours avec débrayage sécurisé

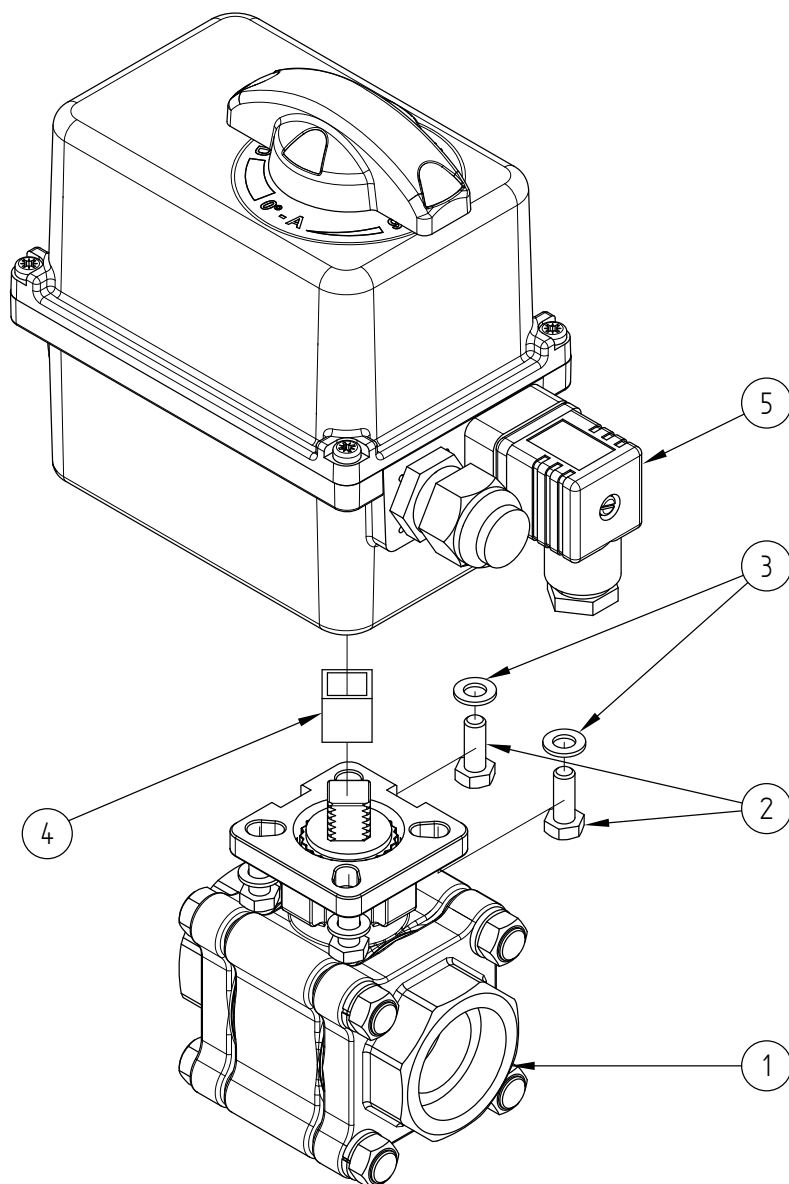
Contacts fin de courses réglables. Limiteur de couple. Résistance anti-condensation

Température de service de l'actionneur : -10°C à +55°C (sauf version Failsafe : -10°C à +40°C)

Facteur de marche : 50%. Nombre de démarrages par heure : 150

Actionneur dimensionné pour une ΔP vanne = 16 bar maxi. Pour $\Delta P > 16$ bar, nous consulter

Version «positionneur» : Le module de positionnement intégré permet le pilotage d'une vanne (régulation ouverture / fermeture) avec un signal 4-20mA (ou 0/10V)



Repère	Désignation	Matière	Quantité
1	VANNE 3 PIÈCES (58471)	CF8M	1
2	VIS DE FIXATION	INOX	4
3	RONDELLE	INOX	4
4	COUPLEUR	INOX	0 ou 1
5	ACTIONNEUR ELECTRIQUE	PLASTIQUE	1

Pour plus d'informations techniques, veuillez consulter les fiches techniques suivantes :

- 58471-LMOD1 : Vanne 3 pièces SW (58471)
- 50842-LMOD1 : Actionneur électrique 90° avec module de positionnement 4/20 mA - IP66