

Vannes à boule

Ball valves

Modèle 50169 Vanne à boule 3 pièces BW (58472) avec actionneur électrique IP68 (50844)



Caractéristiques

⇒ Vanne

Dimensions : DN20 à DN50 (3/4" à 2")

Raccordements : à souder BW

Pression : PN100 (1500 lbs)

Température de service : de -29°C à +200°C

Matière : Inox 316 / CF8M

(pour les pièces inox en contact avec le fluide)

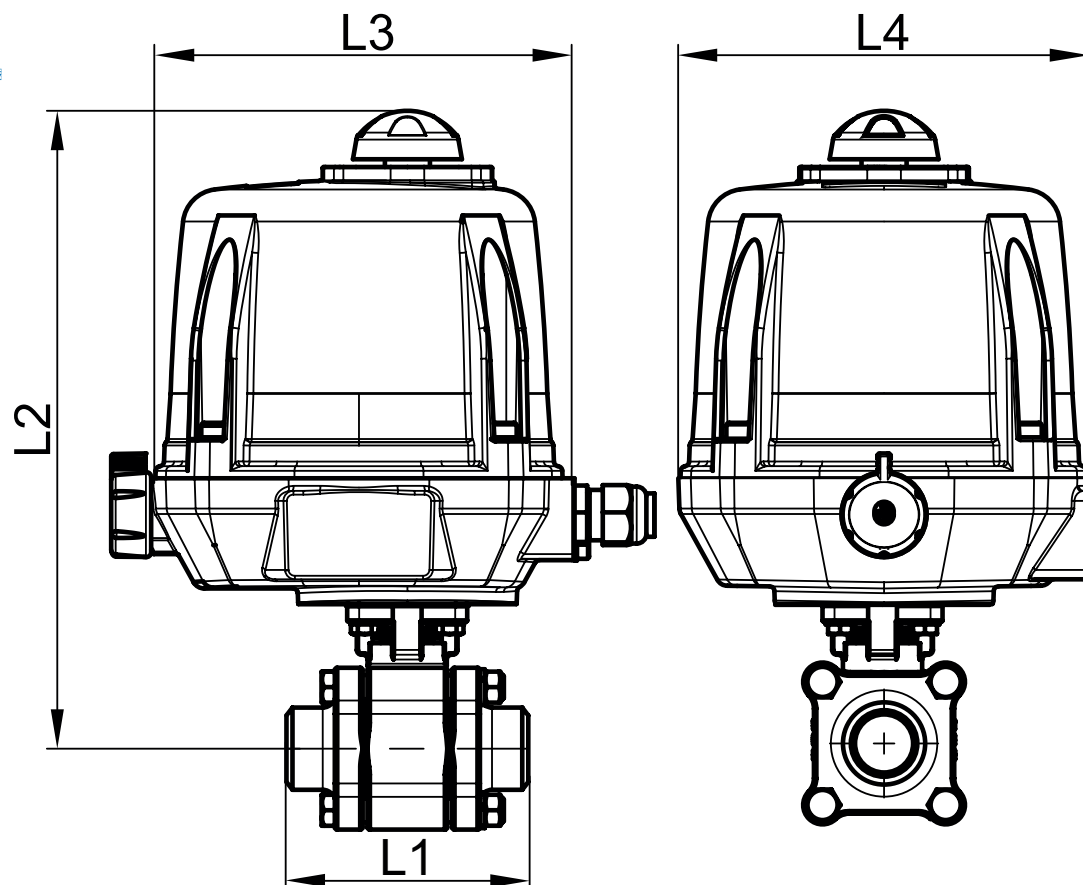
⇒ Actionneur électrique

Température de service : de -20°C à +70°C

Carter aluminium et capot plastique IP68

Indicateur visuel de position

Résistance anti-condensation



DN (mm)	DN (pouces)	L1 (mm)	L2 (mm)	L3 (mm)	L4 (mm)	Temps manoeuvre (90°) (s)	Poids (kg)	Référence 100-230V AC et 100-350V DC
20	3/4"	92	244	192	170	7	4,32	450169-20A
25	1"	100	251	192	170	7	4,77	450169-25A
32	1"1/4	110	259	192	170	7	5,40	450169-32A
40	1"1/2	125	264	192	170	15	6,30	450169-40A
50	2"	150	276	192	170	15	7,80	450169-50A

DN (mm)	DN (pouces)	Temps manoeuvre (90°) (s)	Référence 15-30V AC et 12-48V DC	Temps manoeuvre (90°) (s)	Référence 400V TRI 50/60Hz
20	3/4"	7	450169-20B	10	450169-20C
25	1"	7	450169-25B	10	450169-25C
32	1"1/4	7	450169-32B	10	450169-32C
40	1"1/2	15	450169-40B	10	450169-40C
50	2"	15	450169-50B	10	450169-50C

Actionneur électrique avec carter aluminium et capot plastique IP68

Indicateur visuel de position. Commande manuelle de secours avec débrayage sécurisé

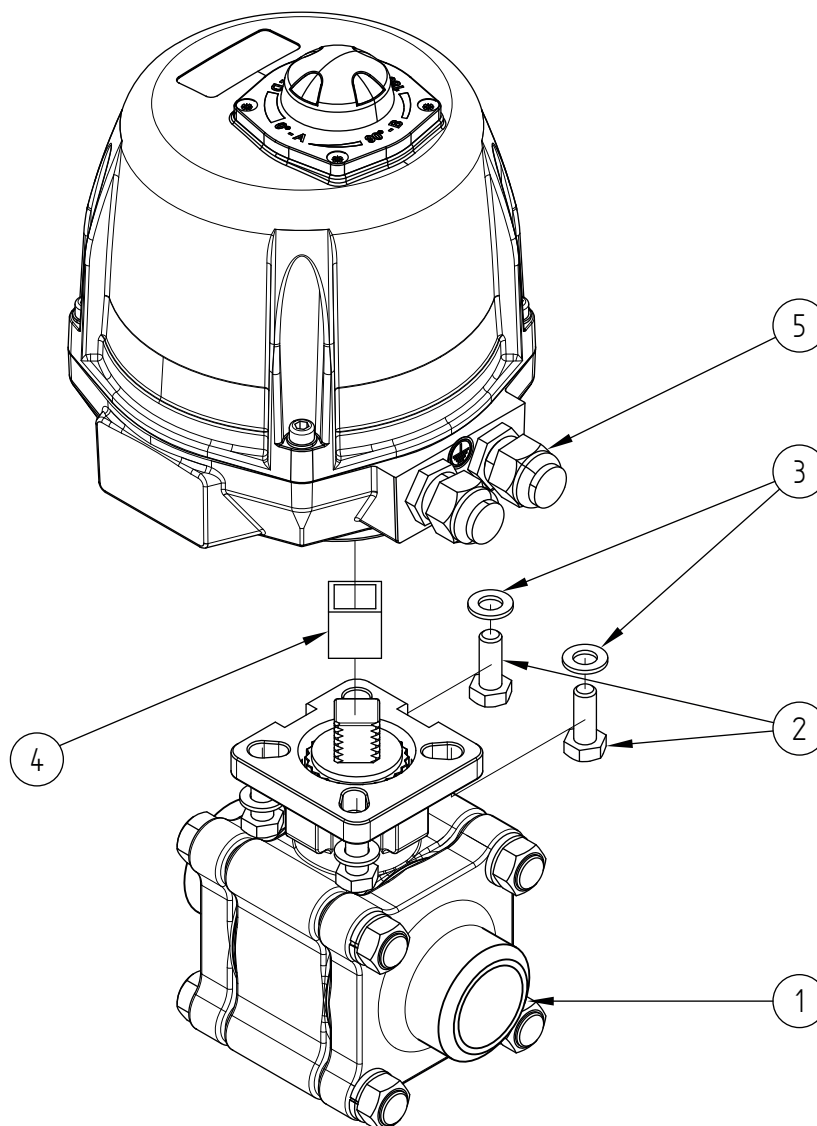
Contacts fin de courses réglables. Limiteur de couple. Résistance anti-condensation

Température de service de l'actionneur : -20°C à +70°C

Facteur de marche : 50%. Nombre de démarrages par heure : 150

Actionneur dimensionné pour une ΔP vanne = 16 bar maxi. Pour $\Delta P > 16$ bar, nous consulter

Fonctionnement standard : Ouverture / Fermeture à 0 / 90°



Repère	Désignation	Matière	Quantité
1	VANNE 3 PIÈCES (58472)	CF8M	1
2	VIS DE FIXATION	INOX	4
3	RONDELLE	INOX	4
4	COUPLEUR	INOX	0 ou 1
5	ACTIONNEUR ELECTRIQUE	ALUMINIUM / PLASTIQUE	1

Pour plus d'informations techniques, veuillez consulter les fiches techniques suivantes :

- 58472-LMOD1 : Vanne 3 pièces BW (58472)
- 50844-LMOD1 : Actionneur électrique 90° - IP68