

Vannes à boule

Ball valves

Modèle 50175 Vanne à boule 3 pièces BW (58472) avec actionneur électrique IP68 positionneur (50846)



Caractéristiques

⇒ Vanne

Dimensions : DN20 à DN50 (3/4" à 2")

Raccordements : à souder BW

Pression : PN100 (1500 lbs)

Température de service : de -29°C à +200°C

Matière : Inox 316 / CF8M

(pour les pièces inox en contact avec le fluide)

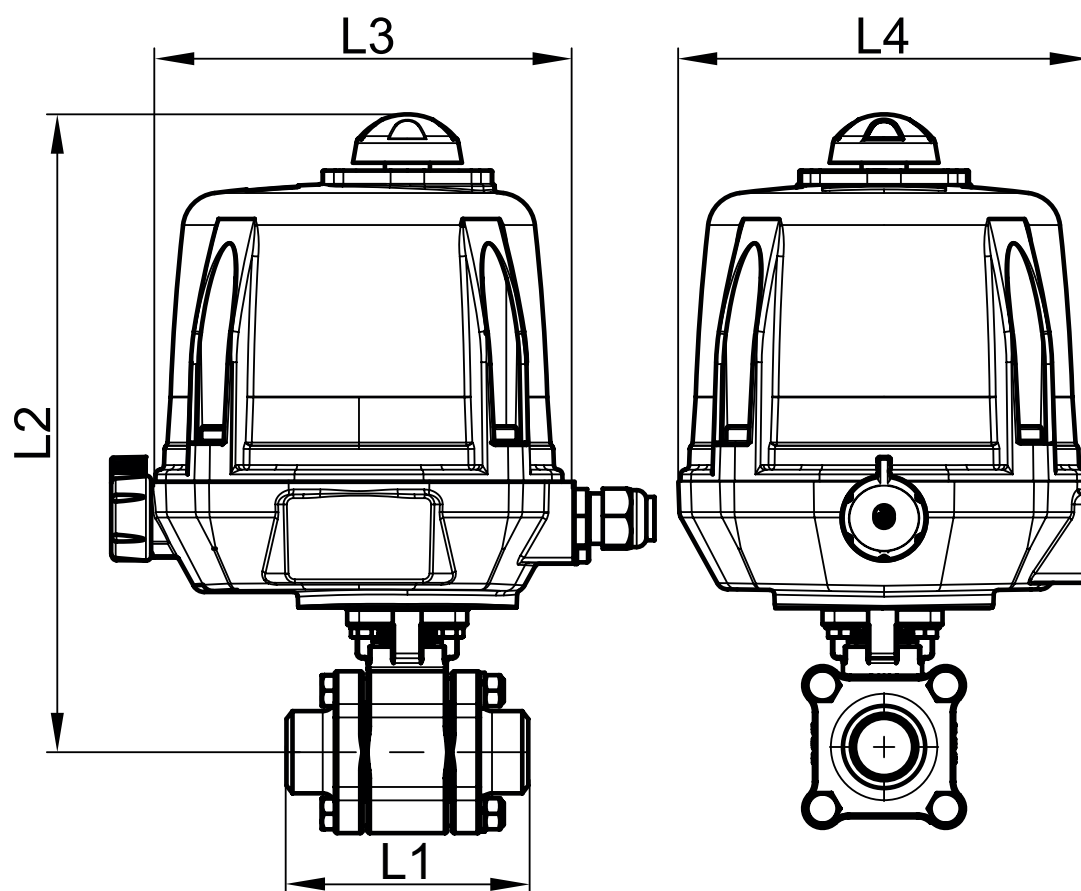
⇒ Actionneur électrique

Température de service : de -20°C à +70°C

Carter aluminium et capot plastique IP68

Indicateur visuel de position

Résistance anti-condensation



DN (mm)	DN (pouces)	L1 (mm)	L2 (mm)	L3 (mm)	L4 (mm)	Temps manoeuvre (90°) (s)	Poids (kg)	Référence 100-230V AC et 100-350V DC	Référence 15-30V AC et 12-48V DC
20	3/4"	92	244	192	170	15	4,52	450175-20A	450175-20B
25	1"	100	251	192	170	15	4,97	450175-25A	450175-25B
32	1"1/4	110	259	192	170	15	5,60	450175-32A	450175-32B
40	1"1/2	125	264	192	170	15	6,50	450175-40A	450175-40B
50	2"	150	276	192	170	20	8,00	450175-50A	450175-50B

Actionneur électrique avec carter aluminium et capot plastique IP68

Indicateur visuel de position. Commande manuelle de secours avec débrayage sécurisé

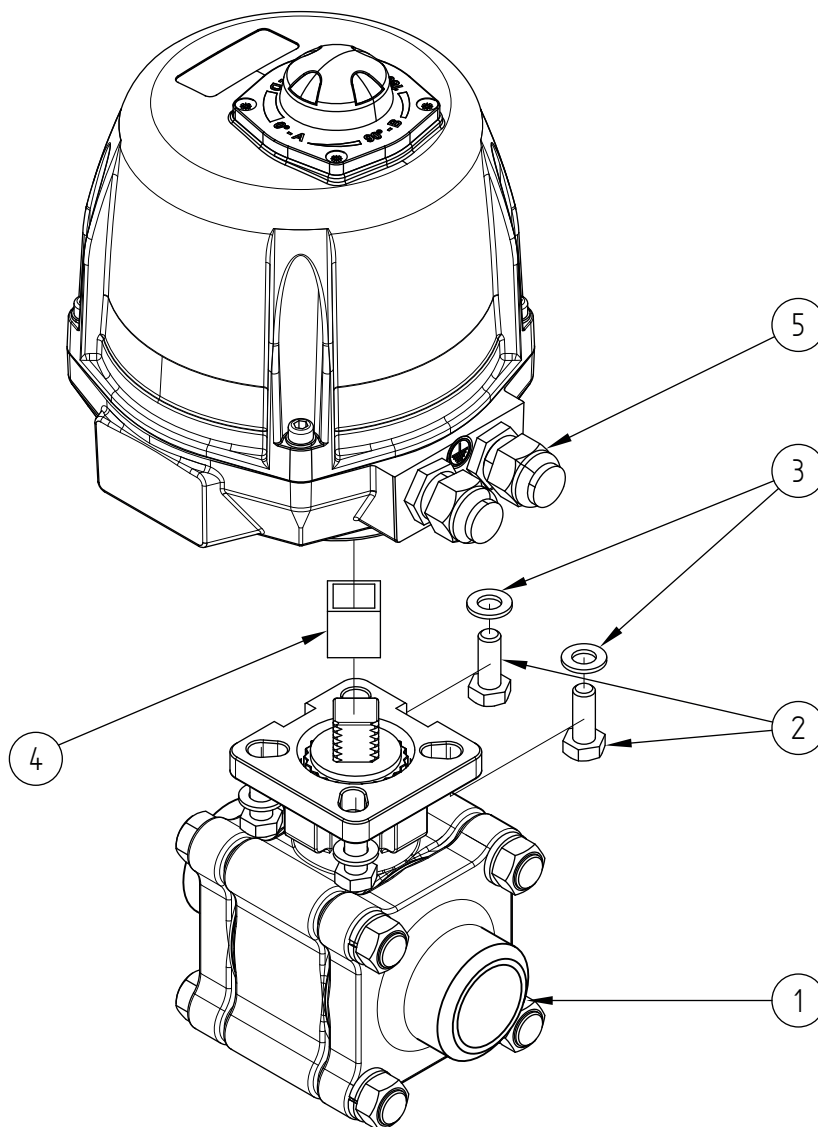
Contacts fin de courses réglables. Limiteur de couple. Résistance anti-condensation

Température de service de l'actionneur : -20°C à +70°C

Facteur de marche : 50%. Nombre de démarrages par heure : 150

Actionneur dimensionné pour une ΔP vanne = 16 bar maxi. Pour $\Delta P > 16$ bar, nous consulter

Version « positionneur » : Le module de positionnement intégré permet le pilotage d'une vanne (régulation ouverture / fermeture) avec un signal 4-20mA (ou 0/10V)



Repère	Désignation	Matière	Quantité
1	VANNE 3 PIÈCES (58472)	CF8M	1
2	VIS DE FIXATION	INOX	4
3	RONDELLE	INOX	4
4	COUPLEUR	INOX	0 ou 1
5	ACTIONNEUR ELECTRIQUE	ALUMINIUM / PLASTIQUE	1

Pour plus d'informations techniques, veuillez consulter les fiches techniques suivantes :

- 58472-LMOD1 : Vanne 3 pièces BW (58472)
- 50846-LMOD1 : Actionneur électrique 90° avec module de positionnement 4/20 mA - IP68