

Vannes à boule

Ball valves

Modèle 50179 Vanne à boule 3 pièces F/F (58463) avec actionneur électrique ATEX IP68 (50848)



Caractéristiques

⇒ **Vanne**

Dimensions : DN20 à DN50 (3/4" à 2")

Raccordements : taraudage Gaz (BSP)

Pression : PN100 (1500 lbs)

Température de service : de -29°C à +200°C

Matière : Inox 316 / CF8M

(pour les pièces inox en contact avec le fluide)

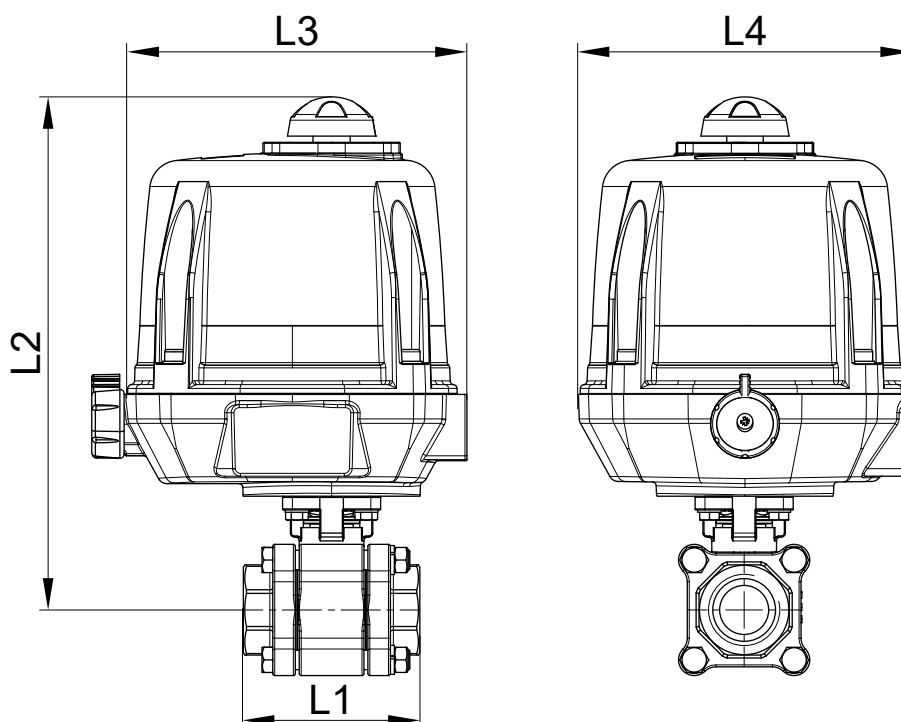
⇒ **Actionneur électrique**

Température de service : de -20°C à +70°C

Carter et capot aluminium IP68

Indicateur visuel de position

Résistance anti-condensation

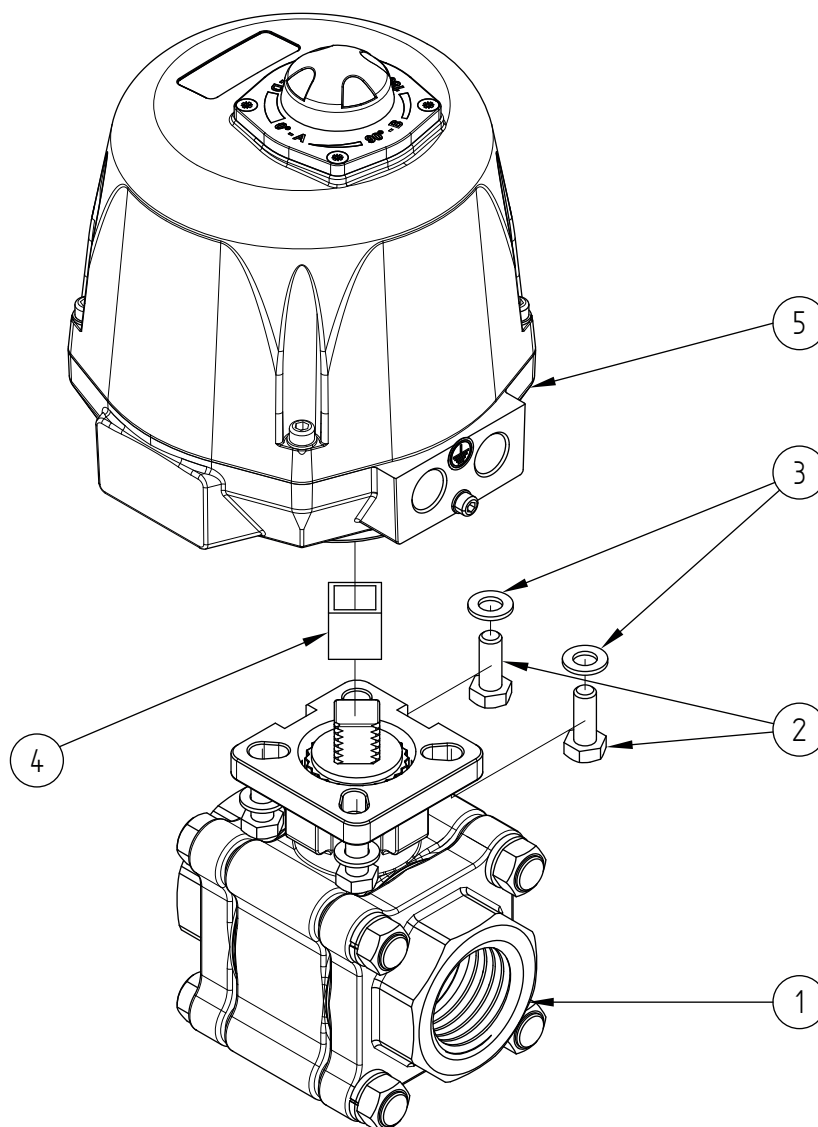


DN (mm)	DN (pouces)	L1 (mm)	L2 (mm)	L3 (mm)	L4 (mm)	Temps manoeuvre (90°) (s)	Poids (kg)	Référence 100-230V AC et 100-350V DC
20	3/4"	81	244	192	170	7	5,22	450179-20A
25	1"	90	251	192	170	7	5,67	450179-25A
32	1"1/4	110	259	192	170	15	6,30	450179-32A
40	1"1/2	122	264	192	170	20	7,20	450179-40A
50	2"	140	276	192	170	20	8,70	450179-50A

DN (mm)	DN (pouces)	Temps manoeuvre (90°) (s)	Référence 15-30V AC et 12-48V DC	Temps manoeuvre (90°) (s)	Référence 400V TRI 50/60Hz
20	3/4"	7	450179-20B	10	450179-20C
25	1"	7	450179-25B	10	450179-25C
32	1"1/4	15	450179-32B	10	450179-32C
40	1"1/2	20	450179-40B	15	450179-40C
50	2"	20	450179-50B	15	450179-50C

Actionneur électrique 90° ATEX avec carter et capot aluminium IP68
 Indicateur visuel de position. Commande manuelle de secours avec débrayage sécurisé
 Contacts fin de courses réglables. Limiteur de couple. Résistance anti-condensation
 Température de service de l'actionneur : -20°C à +70°C
 Facteur de marche : 50%. Nombre de démarrages par heure : 150
 Actionneur dimensionné pour une ΔP vanne = 16 bar maxi. Pour $\Delta P > 16$ bar, nous consulter
 Fonctionnement standard : Ouverture / Fermeture à 0 / 90°

Tresse de masse à commander séparément
 Presse-étoupes non fournies



Repère	Désignation	Matière	Quantité
1	VANNE 3 PIÈCES (58463)	CF8M	1
2	VIS DE FIXATION	INOX	4
3	RONDELLE	INOX	4
4	COUPLEUR	INOX	0 ou 1
5	ACTIONNEUR ELECTRIQUE	ALUMINIUM	1

Pour plus d'informations techniques, veuillez consulter les fiches techniques suivantes :

- 58463-LMOD1 : Vanne 3 pièces femelle / femelle (58463)
- 50848-LMOD1 : Actionneur électrique 90° ATEX - IP68