

Válvulas de esfera

Ball valves

Modelo 50210 Válvula de esfera 3 piezas H/H/H paso en L (58213) con actuador neumático aluminio (50800)



Características

⇒ Válvula

Dimensiones: DN8 a DN50 (1/4" a 2")

Conexiones: rosca gas (BSP)

Presión: PN63 (1000 lb)

Temperatura trabajo: de -29 °C a +175 °C

Material: Inox 316/CF8M

(para las piezas inox en contacto con el fluido)

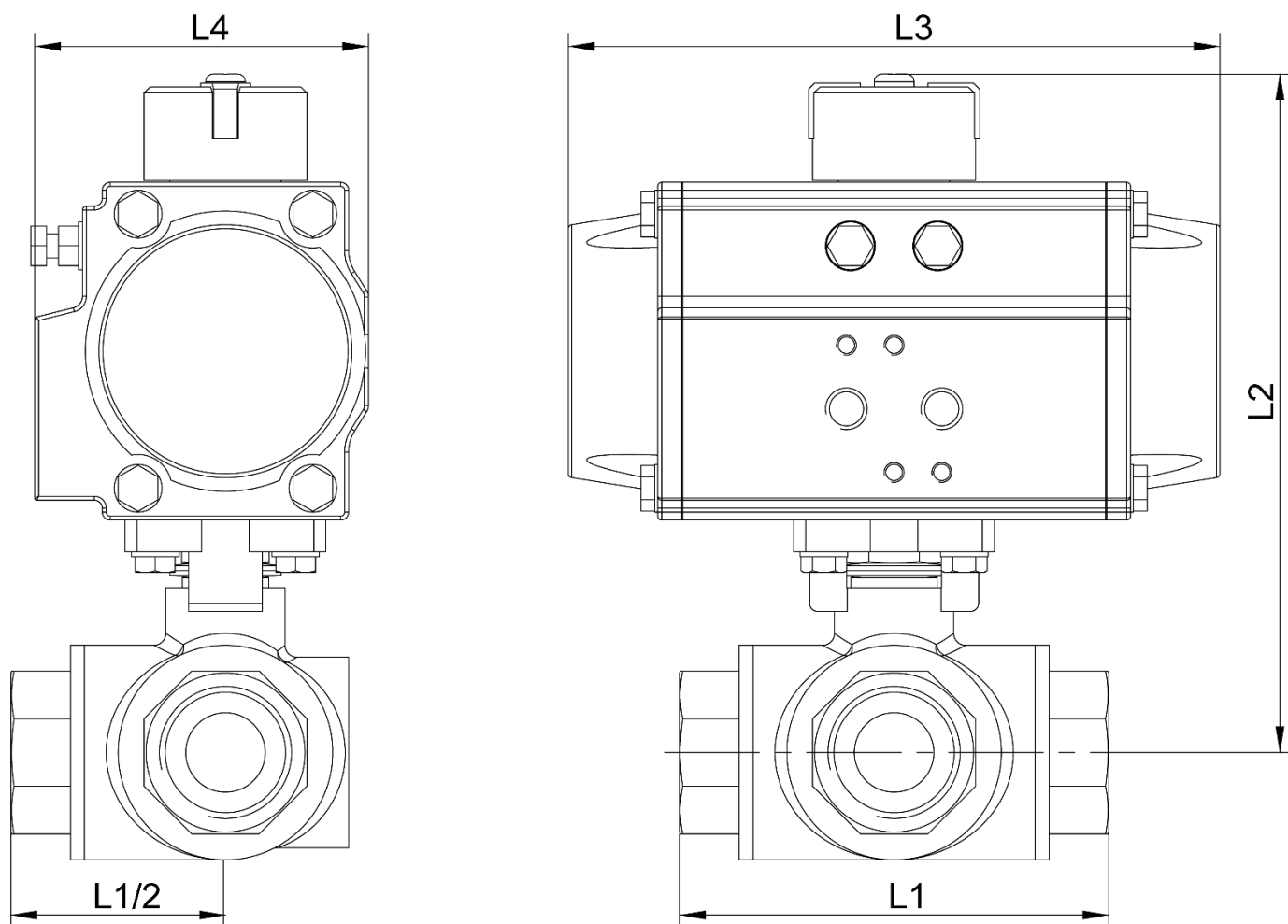
⇒ Actuador neumático

Conexiones aire: 1/8" (VP50 a VP88)

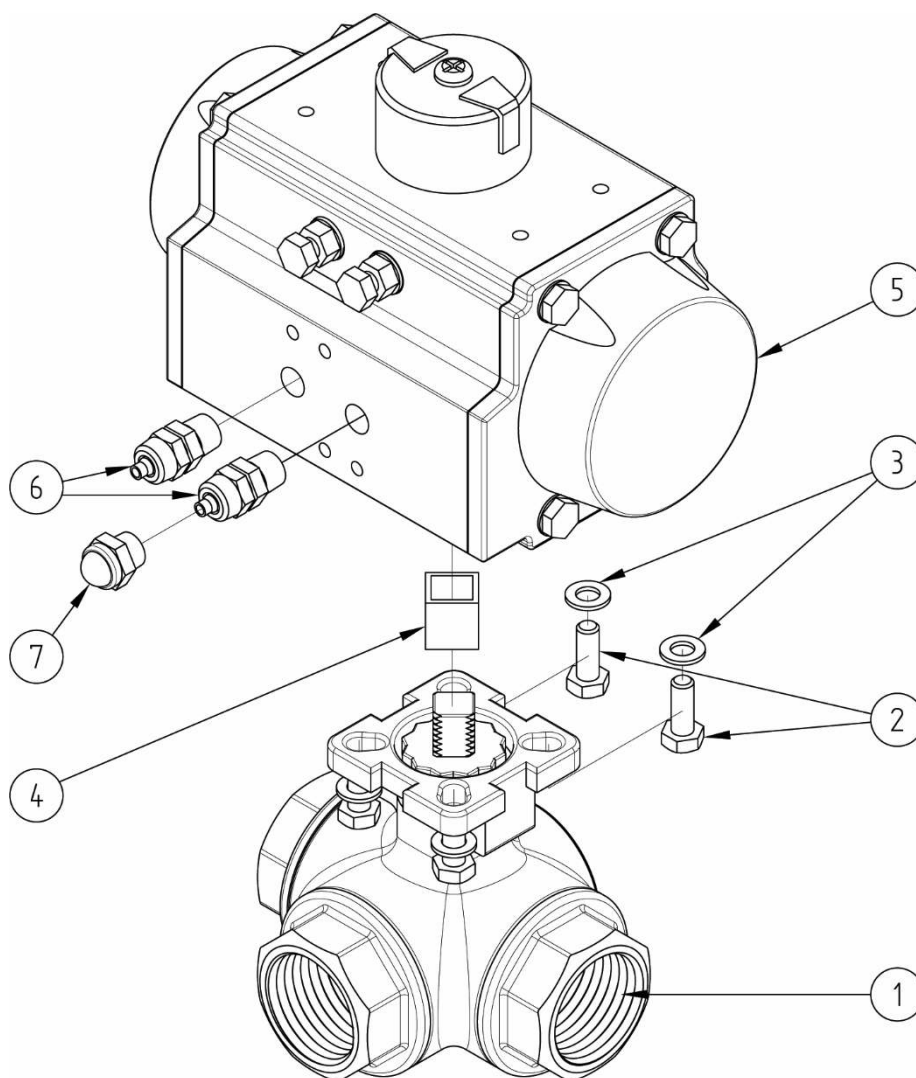
Presión trabajo: 6 a 8 bar

Temperatura de trabajo: de -20 °C a +80 °C

Material: aluminio



DN (mm)	DN (pulgadas)	L1 (mm)	L2 (mm)	L3 (mm)	L4 (mm)	Peso (kg)	Referencia Simple efecto	Referencia Doble efecto
8	1/4"	79	114	148	72	1,75	450210-8SE	450210-8DE
10	3/8"	79	114	148	72	1,75	450210-10SE	450210-10DE
15	1/2"	79	114	148	72	1,75	450210-15SE	450210-15DE
20	3/4"	90	134	164	84	2,80	450210-20SE	
20	3/4"	90	134	148	72	2,80		450210-20DE
25	1"	108	145	164	84	3,30	450210-25SE	450210-25DE
32	1"1/4	124	148	164	84	4,20	450210-32SE	450210-32DE
40	1"1/2	135	177	208	96	6,85	450210-40SE	450210-40DE
50	2"	164	186	208	96	9,75	450210-50SE	450210-50DE



Punto ref.	Designación	Material	Cantidad
1	VÁLVULA 3 VÍAS (58213)	CF8M	1
2	TORNILLO DE FIJACIÓN	INOX	4
3	ARANDELA	INOX	4
4	ACOPLADOR	INOX	0 o 1
5	ACTUADOR NEUMÁTICO (50800)	ALUMINIO	1
6	CONEXIÓN NEUMÁTICA DE BOQUILLA	LATÓN NIQUELADO	1 (SE) o 2 (DE)
7	SILENCIADOR	LATÓN NIQUELADO	1 (SE)

Para obtener mas información técnica, consulte las siguientes fichas técnicas:

- 58213-LMODI: Válvula 3 vías - paso en L
- 50800-LMODI: Actuador neumático simple o doble efecto

Béné Inox – 11 Chemin de la Pierre Blanche – 69800 SAINT PRIEST – S.A.S au capital de 240 000 € – SIREN 311 810 287
 Tel.: +33 (0)4 78 90 48 22 – Fax: +33 (0)4 78 90 69 59 – www.bene-inox.com – bene@bene-inox.com

La información técnica, ilustraciones y fotografías se proporcionan a título indicativo y no contractual. Algunas pueden variar en función de las tolerancias admitidas en la profesión y de las normas aplicables. Las instrucciones de uso, de montaje y de mantenimiento consisten en simples recomendaciones. Pueden variar, asimismo, en función de las condiciones de uso del producto, del entorno de montaje y de las necesidades del comprador, cuya definición depende exclusivamente de este último.