

Vannes à boule

Ball valves

Modèle 50213 Vanne à boule 3 voies F/F/F passage en T
(58217) avec vérin pneumatique inox (50802)



Caractéristiques

⇒ Vanne

Dimensions : DN8 à DN50 (1/4" à 2")

Raccordements : taraudage Gaz (BSP)

Pression : PN63 (1000 lbs)

Température de service : de -29°C à +175°C

Matière : Inox 316 / CF8M

(pour les pièces inox en contact avec le fluide)

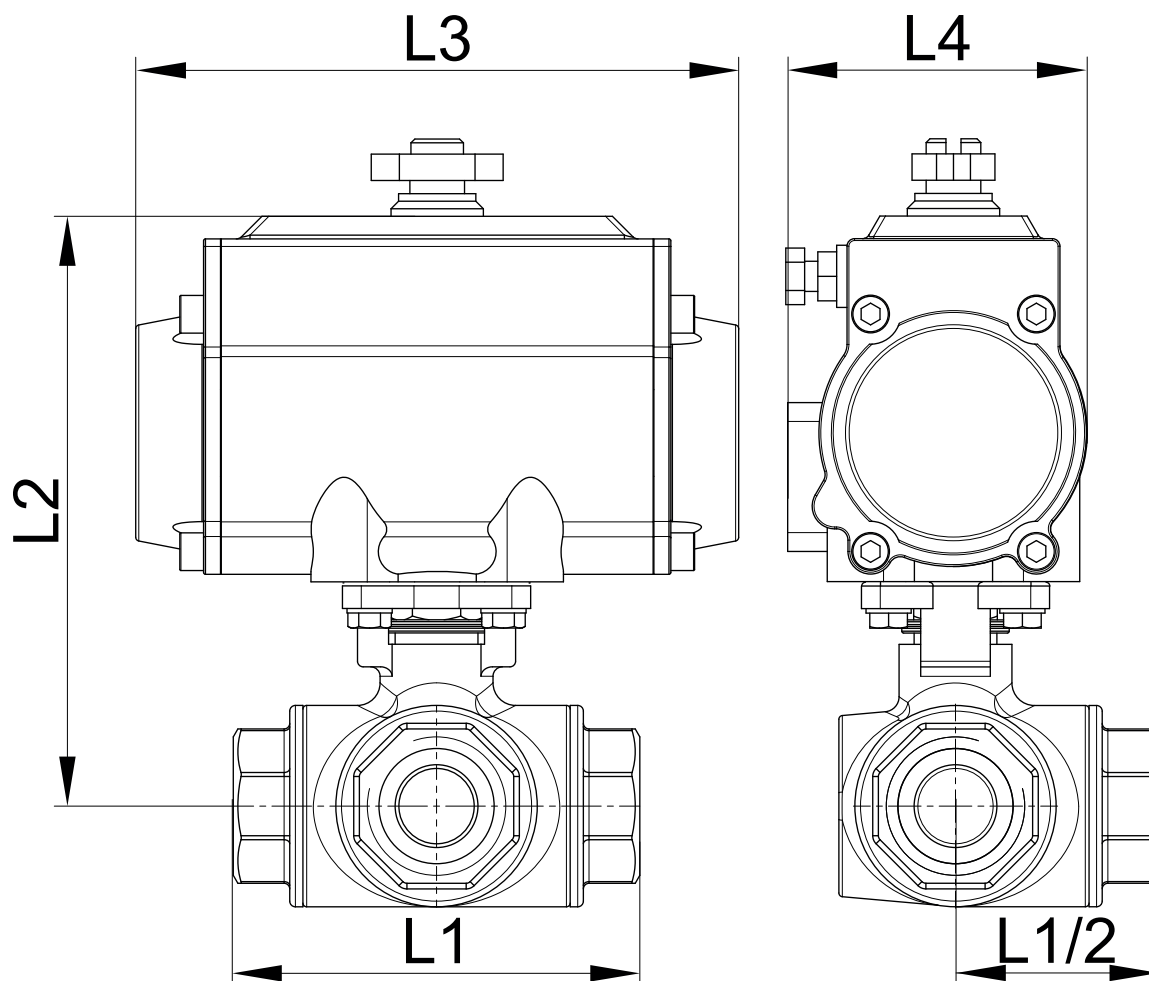
⇒ Vérin pneumatique

Raccordements air : 1/8" (VP50 à VP88) ou
1/4" (VP100 à VP200)

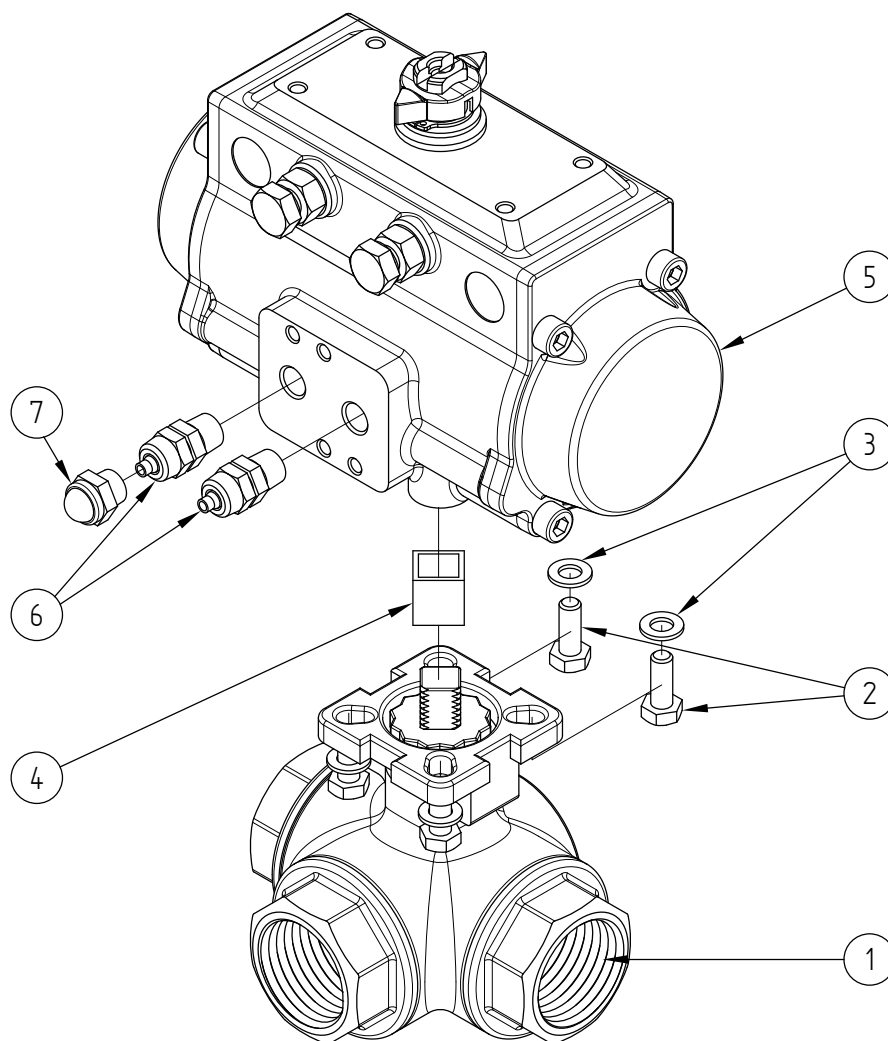
Pression de service : 6 à 8 bar

Température de service : de -20°C à +85°C

Matière : Inox



DN (mm)	DN (pouces)	L1 (mm)	L2 (mm)	L3 (mm)	L4 (mm)	Poids (kg)	Référence Simple effet	Référence Double effet
8	1/4"	79	128	141	71	2,95	450213-8SE	450213-8DE
10	3/8"	79	128	141	71	2,95	450213-10SE	450213-10DE
15	1/2"	79	128	141	71	2,95	450213-15SE	450213-15DE
20	3/4"	90	146	164	81	4,50	450213-20SE	
20	3/4"	90	146	141	71	4,50		450213-20DE
25	1"	100	147	164	81	4,87	450213-25SE	450213-25DE
32	1"1/4	124	160	164	81	5,90	450213-32SE	450213-32DE
40	1"1/2	135	190	210	95	9,10	450213-40SE	450213-40DE
50	2"	164	199	210	95	12,00	450213-50SE	450213-50DE



Repère	Désignation	Matière	Quantité
1	VANNE 3 VOIES (58217)	CF8M	1
2	VIS DE FIXATION	INOX	4
3	RONDELLE	INOX	4
4	COUPLEUR	INOX	0 ou 1
5	VÉRIN PNEUMATIQUE (50802)	INOX	1
6	RACCORD PNEUMATIQUE A COIFFE	LAITON NICKELE	1 (SE) ou 2 (DE)
7	SILENCIEUX D'ÉCHAPPEMENT	LAITON NICKELE	1 (SE)

Pour plus d'informations techniques, veuillez consulter les fiches techniques suivantes :

- 58217-LMOD1 : Vanne 3 voies - Passage en T (58217)
- 50802-LMOD1 : Vérin pneumatique simple ou double effet (50802)