

# Vannes à boule

Ball valves

## Modèle 50243 Vanne à boule 3 voies à brides passage en T (58227) avec vérin pneumatique inox (50802)



### Caractéristiques

#### ⇒ Vanne

**Dimensions :** DN15 à DN80 (1/2" à 3")

**Raccordements :** à brides

**Pression :** PN selon dimensions des brides

**Température de service :** de -29°C à +175°C

**Matière :** Inox 316 / CF8M

(pour les pièces inox en contact avec le fluide)

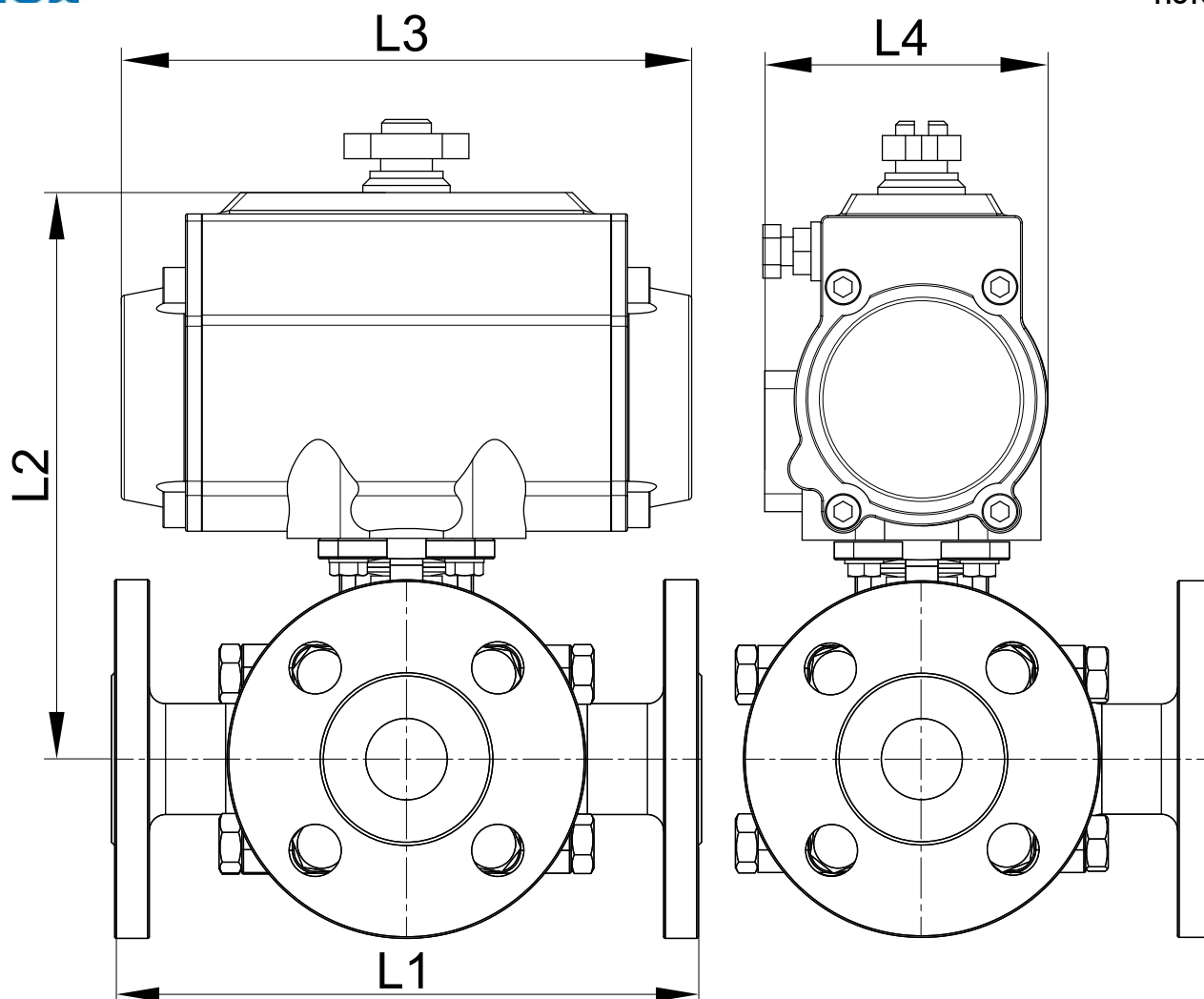
#### ⇒ Vérin pneumatique

**Raccordements air :** 1/8" (VP50 à VP88) ou  
1/4" (VP100 à VP200)

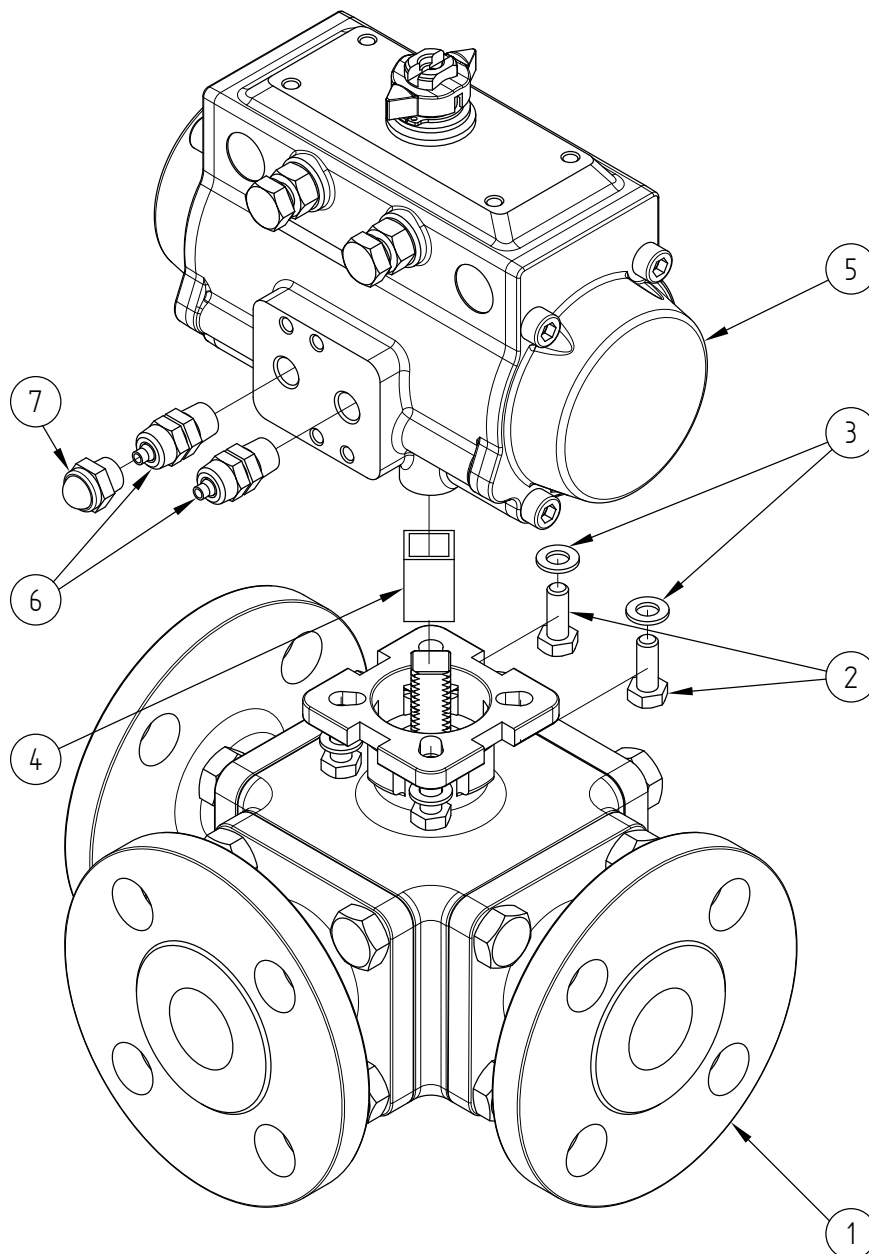
**Pression de service :** 6 à 8 bar

**Température de service :** de -20°C à +85°C

**Matière :** Inox



DN (mm)	DN (pouces)	L1 (mm)	L2 (mm)	L3 (mm)	L4 (mm)	Poids (kg)	Référence Simple effet	Référence Double effet
15	1/2"	150	139	141	71	8,70	450243-15SE	450243-15DE
20	3/4"	165	154	164	81	10,70	450243-20SE	
20	3/4"	165	143	141	71	9,70		450243-20DE
25	1"	181	165	164	81	12,20	450243-25SE	450243-25DE
32	1"1/4	190	169	164	81	14,20	450243-32SE	450243-32DE
40	1"1/2	243	201	210	95	18,70	450243-40SE	450243-40DE
50	2"	230	208	210	95	27,70	450243-50SE	450243-50DE
65	2"1/2	290	251	275	123	43,20	450243-65SE	
65	2"1/2	290	236	241	106	39,80		450243-65DE
80	3"	310	263	275	123	58,20	450243-80SE	450243-80DE



Repère	Désignation	Matière	Quantité
1	VANNE 3 VOIES A BRIDES (58227)	CF8M	1
2	VIS DE FIXATION	INOX	4
3	RONDELLE	INOX	4
4	COUPLEUR	INOX	0 ou 1
5	VÉRIN PNEUMATIQUE (50802)	INOX	1
6	RACCORD PNEUMATIQUE A COIFFE	LAITON NICKELE	1 (SE) ou 2 (DE)
7	SILENCIEUX D'ÉCHAPPEMENT	LAITON NICKELE	1 (SE)

Pour plus d'informations techniques, veuillez consulter les fiches techniques suivantes :

- 58227-LMOD1 : Vanne 3 voies à brides - Passage en T (58227)
- 50802-LMOD1 : Vérin pneumatique simple ou double effet (50802)