

Vannes à boule

Ball valves

Vanne à boule haute pression 3 voies F/F/F passage en L avec actionneur électrique IP65 (50835)

Modèle **50356** Gaz

Modèle **50386** NPT



Caractéristiques

⇒ **Vanne**

Dimensions : DN8 à DN25 (1/4" à 1")

Raccordements : taraudage Gaz (BSP) ou NPT

Pression : 1/4" à 1/2" - PN500

3/4" à 1" - PN315

Température de service : de -20°C à +100°C

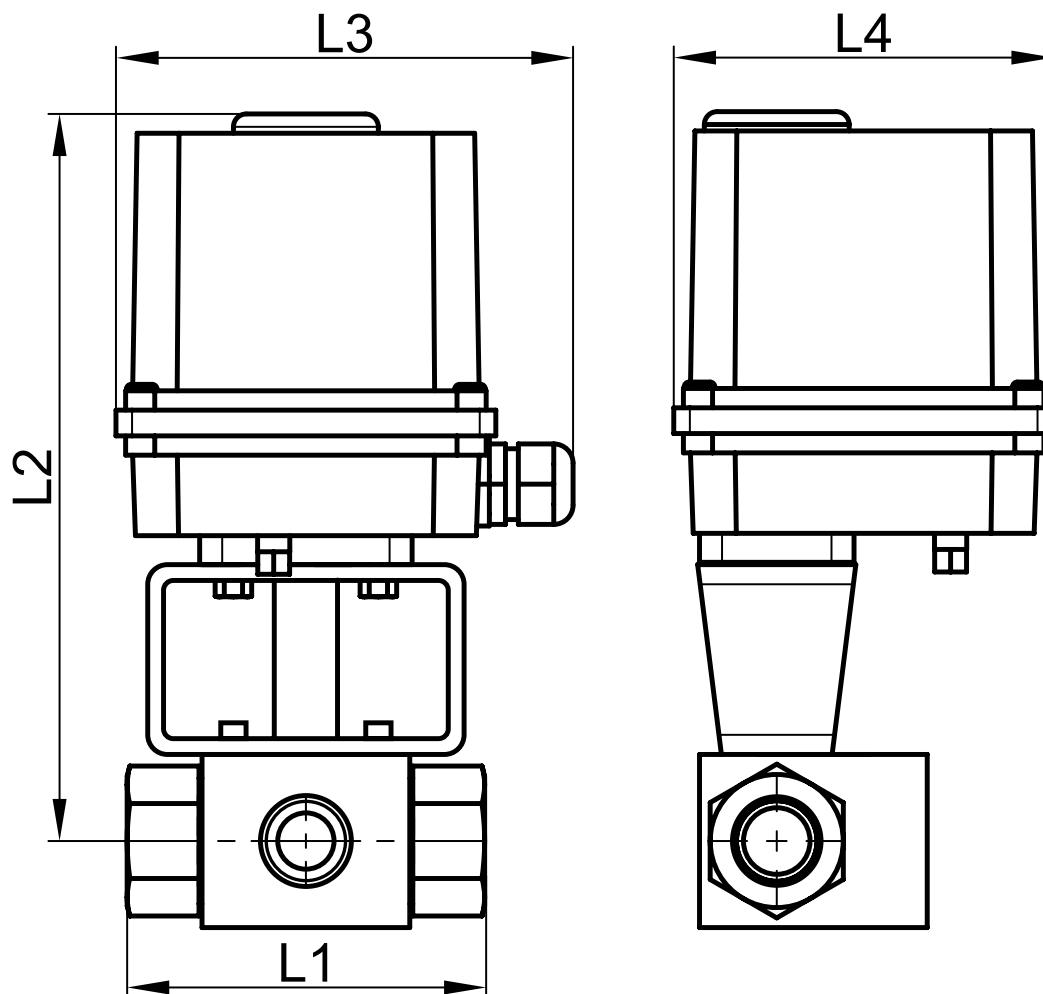
Matière : Inox 316

(pour les pièces inox en contact avec le fluide)

⇒ **Servomoteur électrique**

Température de service : de -10°C à +50°C

Matière : Plastique


230V 50 Hz

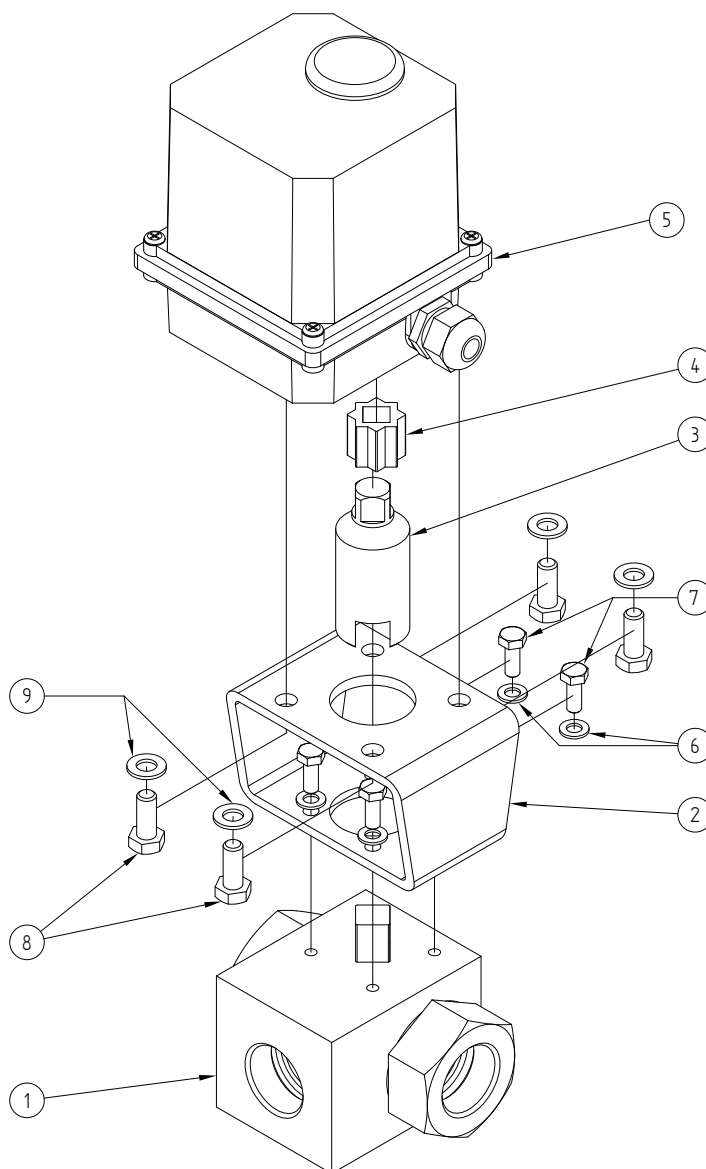
DN (mm)	DN (pouces)	L1 (mm)	L2 (mm)	L3 (mm)	L4 (mm)	Temps de manoeuvre (s)	Poids (kg)	Référence Gaz	Référence NPT
8	1/4"	69	237	143	118	10	2,51	450356-8A	450386-8A
10	3/8"	72	242	143	118	10	2,71	450356-10A	450386-10A
15	1/2"	83	244	143	118	10	3,01	450356-15A	450386-15A

24V 50 Hz

DN (mm)	DN (pouces)	L1 (mm)	L2 (mm)	L3 (mm)	L4 (mm)	Temps de manoeuvre (s)	Poids (kg)	Référence Gaz	Référence NPT
8	1/4"	69	237	143	118	10	2,51	450356-8B	450386-8B
10	3/8"	72	242	143	118	10	2,71	450356-10B	450386-10B
15	1/2"	83	244	143	118	10	3,01	450356-15B	450386-15B

24V DC

DN (mm)	DN (pouces)	L1 (mm)	L2 (mm)	L3 (mm)	L4 (mm)	Temps de manoeuvre (s)	Poids (kg)	Référence Gaz	Référence NPT
8	1/4"	69	237	143	118	10	2,51	450356-8C	450386-8C
10	3/8"	72	242	143	118	10	2,71	450356-10C	450386-10C
15	1/2"	83	244	143	118	10	3,01	450356-15C	450386-15C



Repère	Désignation	Matière	Quantité
1	VANNE À BOULE HP	INOX 316	1
2	PATTE DE FIXATION	INOX	1
3	TIGE DE MANOEUVRE	INOX	1
4	COUPLEUR	INOX	0 ou 1
5	SERVOMOTEUR ÉLECTRIQUE	PLASTIQUE	1
6	RONDELLE	INOX	4
7	VIS DE FIXATION	INOX	4
8	VIS DE FIXATION	INOX	4
9	RONDELLE	INOX	4

Pour plus d'informations techniques, veuillez consulter les fiches techniques suivantes :

- 58533-LMOD1 : Vanne à boule haute pression 3 voies (58533)
- 50835-LMOD1 : Servomoteur électrique

Béné Inox – 11 Chemin de la Pierre Blanche – 69800 SAINT PRIEST – S.A.S au capital de 240 000 € – SIREN 311 810 287
Tél : 04 78 90 48 22 – Fax : 04 78 90 69 59 – www.bene-inox.com – bene@bene-inox.com

Les informations techniques, illustrations et photographies sont données à titre indicatif sans caractère contractuel. Certaines peuvent varier en fonction des tolérances admises dans la profession et des normes applicables. Les instructions d'utilisation, de montage et de maintenance constituent de simples recommandations. Elles peuvent également varier en fonction des conditions d'utilisation du produit, de l'environnement de montage et des besoins de l'acheteur dont ce dernier est seul responsable de la définition.