

Válvulas mariposa

Butterfly valves

Modelo 50510 Válvula mariposa con orificios de centrado cuerpo de fundición de hierro - mariposa inox - junta EPDM (58419) con actuador neumático de aluminio (50800)



Características

⇒ Válvula

Dimensiones: DN40 a DN250 (1"1/2 a 10")

Conexión: bridas PN6/PN10/PN16/150 lbs

Presión trabajo: 16 bar

Temperatura: de -30 °C a +110 °C

Material: fundición de hierro GGG50 (GJS 500-7), CF8M y manguito EPDM ACS francesa

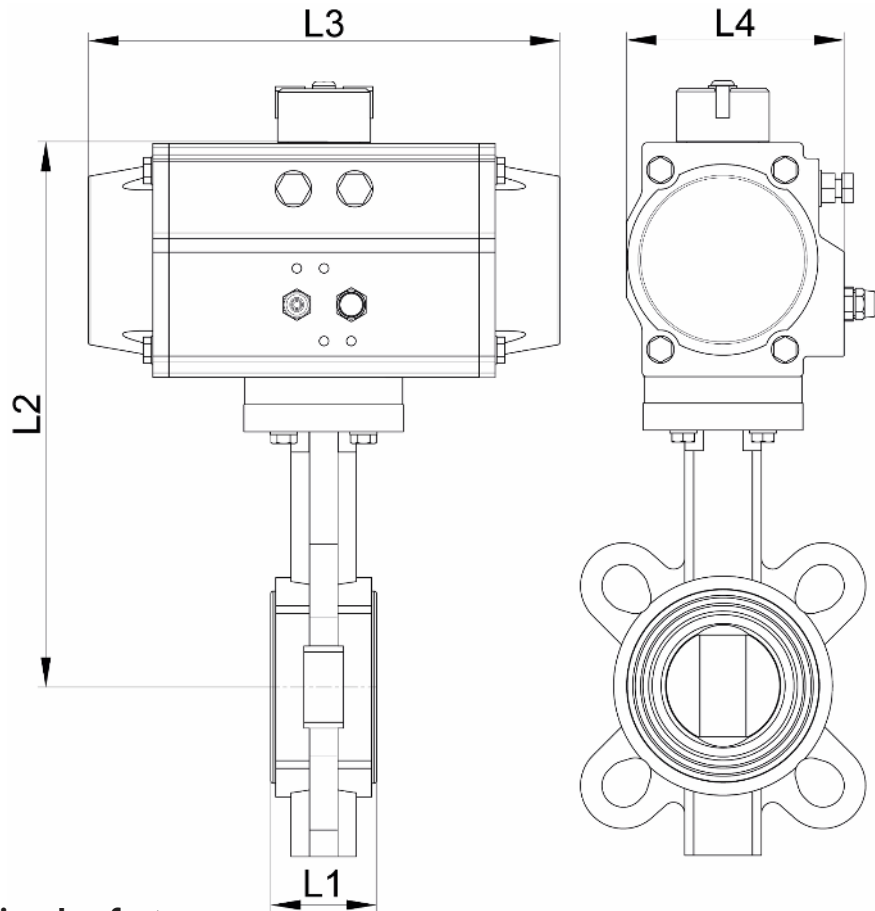
⇒ Actuador neumático

Conexiones aire: 1/8" o 1/4"

Presión trabajo: 6 a 8 bar

Temperatura trabajo: de -20 °C a +80 °C

Material: aluminio


Simple efecto

DN (mm)	DN (pulgadas)	L1 (mm)	L2 (mm)	L3 (mm)	L4 (mm)	Peso (kg)	Referencia
40	1"1/2	33	260	208	96	5,85	450510-40SE
50	2"	42,5	242	208	96	5,95	450510-50SE
65	2"1/2	45,5	261	248	108	7,60	450510-65SE
80	3"	46	268	248	108	8,20	450510-80SE
100	4"	52	301	268	123	11,50	450510-100SE
125	5"	55,5	353	347	151	18,30	450510-125SE
150	6"	55,5	366	347	151	22,30	450510-150SE
200	8"	60	441	475	202	36,90	450510-200SE
250	10"	67	487	475	202	44,90	450510-250SE

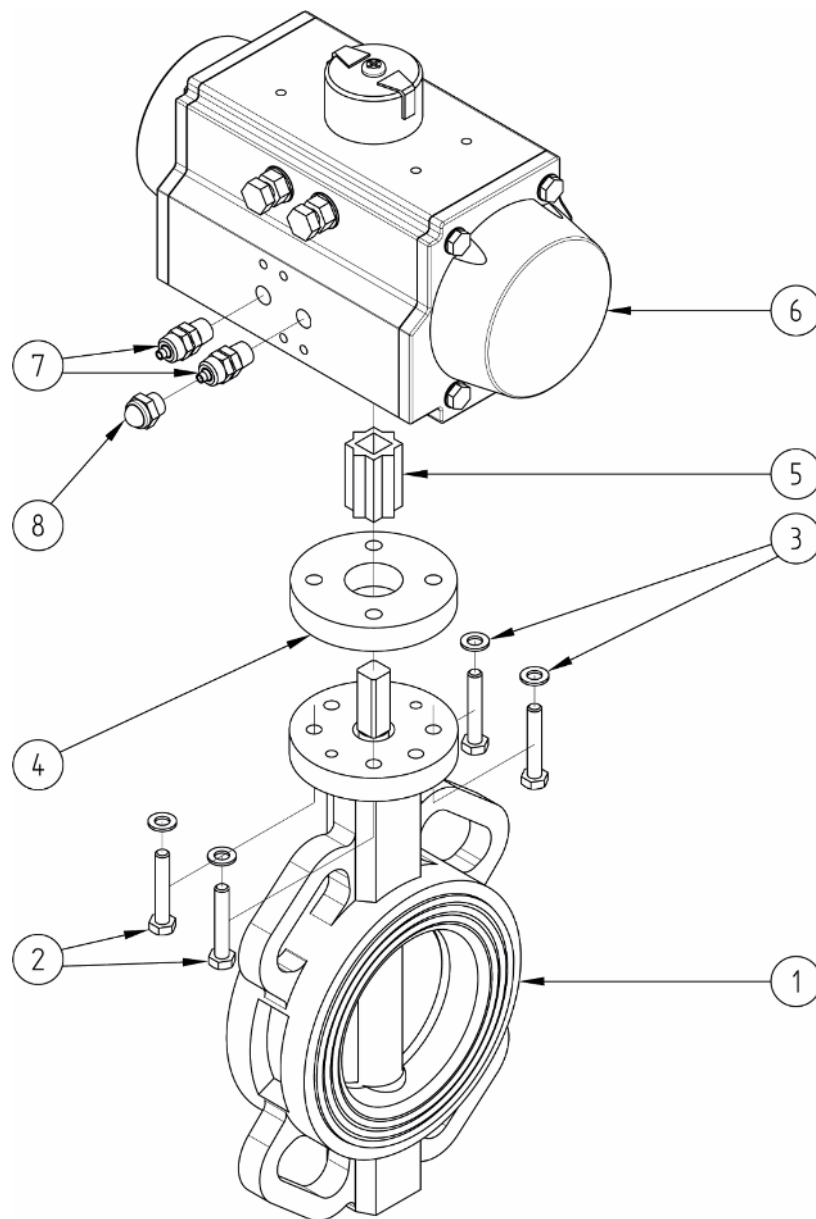
Doble efecto

DN (mm)	DN (pulgadas)	L1 (mm)	L2 (mm)	L3 (mm)	L4 (mm)	Peso (kg)	Referencia
40	1"1/2	33	260	208	96	5,85	450510-40DE
50	2"	42,5	242	208	96	5,95	450510-50DE
65	2"1/2	45,5	248	208	96	6,45	450510-65DE
80	3"	46	255	208	96	7,05	450510-80DE
100	4"	52	289	248	108	9,90	450510-100DE
125	5"	55,5	310	248	108	11,40	450510-125DE
150	6"	55,5	335	268	123	17,00	450510-150DE
200	8"	60	403	347	151	26,30	450510-200DE
250	10"	67	487	475	202	44,90	450510-250DE
300	12"	77	531	475	202	54,90	450510-300DE

Béné Inox – 11 Chemin de la Pierre Blanche – 69800 SAINT PRIEST – S.A.S au capital de 240 000 € – SIREN 311 810 287

Tel.: +33 (0)4 78 90 48 22 – Fax: +33 (0)4 78 90 69 59 – www.bene-inox.com – bene@bene-inox.com

La información técnica, ilustraciones y fotografías se proporcionan a título indicativo y no contractual. Algunas pueden variar en función de las tolerancias admitidas en la profesión y de las normas aplicables. Las instrucciones de uso, de montaje y de mantenimiento consisten en simples recomendaciones. Pueden variar, asimismo, en función de las condiciones de uso del producto, del entorno de montaje y de las necesidades del comprador, cuya definición depende exclusivamente de este último.



Punto ref.	Designación	Material	Cantidad
1	VÁLVULA MARIPOSA (58419)	GGG50/CF8M	1
2	TORNILLO DE FIJACIÓN	INOX	4
3	ARANDELA	INOX	4
4	PLACA DE ADAPTACIÓN	INOX	1
5	ACOPLADOR	INOX	1
6	ACTUADOR NEUMÁTICO	ALUMINIO	1
7	RACOR NEUMÁTICO DE BOQUILLA	LATÓN NIQUELADO	1 (SE) o 2 (DE)
8	SILENCIADOR	LATÓN NIQUELADO	1 (SE)

Para obtener más información técnica, consulte las siguientes fichas técnicas:

- 58419-LMOD1: Válvula mariposa con orificios de centrado manual
- 50800SE-LMOD1: Actuador neumático simple efecto
- 50800DE-LMOD1: Actuador neumático doble efecto

Béné Inox – 11 Chemin de la Pierre Blanche – 69800 SAINT PRIEST – S.A.S au capital de 240 000 € – SIREN 311 810 287
 Tel.: +33 (0)4 78 90 48 22 – Fax: +33 (0)4 78 90 69 59 – www.bene-inox.com – bene@bene-inox.com

La información técnica, ilustraciones y fotografías se proporcionan a título indicativo y no contractual. Algunas pueden variar en función de las tolerancias admitidas en la profesión y de las normas aplicables. Las instrucciones de uso, de montaje y de mantenimiento consisten en simples recomendaciones. Pueden variar, asimismo, en función de las condiciones de uso del producto, del entorno de montaje y de las necesidades del comprador, cuya definición depende exclusivamente de este último.