

# Vannes à papillon

Butterfly valves

**Modèle 50520** Vanne papillon à oreilles de centrage corps fonte - papillon inox - joint FKM (58413) avec actionneur électrique IP65 (50835)



## Caractéristiques

⇒ **Vanne**

**Dimensions :** DN40 à DN150 (1"1/2 à 6")

**Raccordement :** à brides PN6 / PN10 /  
PN16 / 150 lbs

**Pression de service :** 16 bar

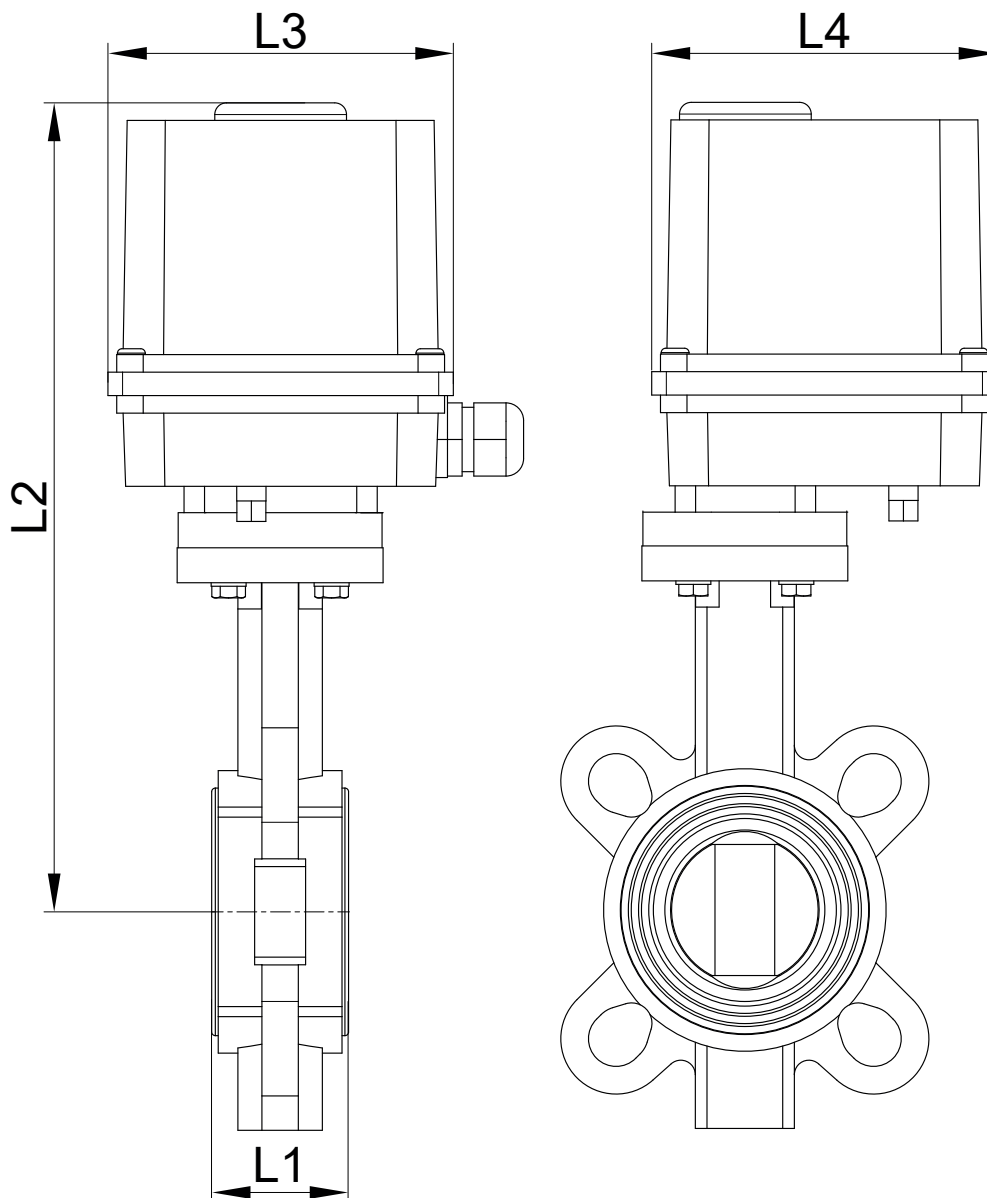
**Température :** de -10°C à +150°C

**Matière :** fonte GGG50 (GJS 500-7), CF8M et  
manchette FKM

⇒ **Servomoteur électrique**

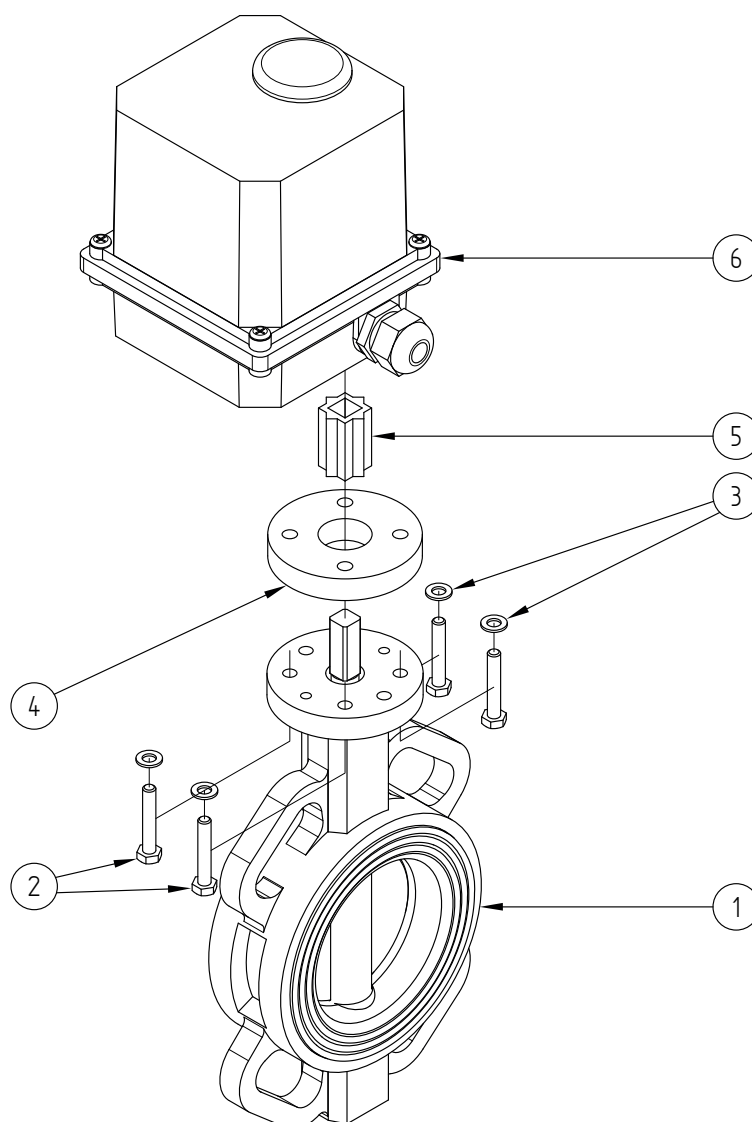
**Température de service :** de -10°C à +50°C

**Matière :** Plastique



DN (mm)	DN (pouces)	L1 (mm)	L2 (mm)	L3 (mm)	L4 (mm)	Temps de manoeuvre (s)	Poids (kg)	Référence 230V 50Hz
40	1"1/2	33	300	143	118	10	4,20	450520-40A
50	2"	42,5	282	143	118	10	4,30	450520-50A
65	2"1/2	45,5	288	143	118	10	4,80	450520-65A
80	3"	46	295	143	118	10	5,40	450520-80A
100	4"	52	340	204	165	8	9,70	450520-100A
125	5"	55,5	361	204	165	8	11,20	450520-125A
150	6"	55,5	423	204	182	8	18,00	450520-150A

DN (mm)	DN (pouces)	Temps de manoeuvre (s)	Référence 24V 50Hz	Temps de manoeuvre (s)	Référence 24V DC
40	1"1/2	15	450520-40B	16	450520-40C
50	2"	15	450520-50B	16	450520-50C
65	2"1/2	15	450520-65B	16	450520-65C
80	3"	15	450520-80B	16	450520-80C



Repère	Désignation	Matière	Quantité
1	VANNE PAPILLON (58413)	GGG50 / CF8M	1
2	VIS DE FIXATION	INOX	4
3	RONDELLE	INOX	4
4	COUPLEUR	INOX	1
5	PLAQUE D'ADAPTATION	INOX	1
6	SERVOMOTEUR ÉLECTRIQUE	PLASTIQUE	1

Pour plus d'informations techniques, veuillez consulter les fiches techniques suivantes :

- 58413-LMOD1 : Vanne papillon à oreilles de centrage manuelle
- 50835-LMOD1 : Servomoteur électrique