

Vannes à papillon

Butterfly valves

Modèle 50536 Vanne papillon à oreilles de centrage corps fonte - papillon inox - joint FKM (58413) avec actionneur électrique IP66 Failsafe (50841)



Caractéristiques

⇒ **Vanne**

Dimensions : DN40 à DN150 (1"1/2 à 6")

Raccordement : à brides PN6 / PN10 /
PN16 / 150 lbs

Pression de service : 16 bar

Température : de -10°C à +150°C

Matière : fonte GGG50 (GJS 500-7), CF8M et
manchette FKM

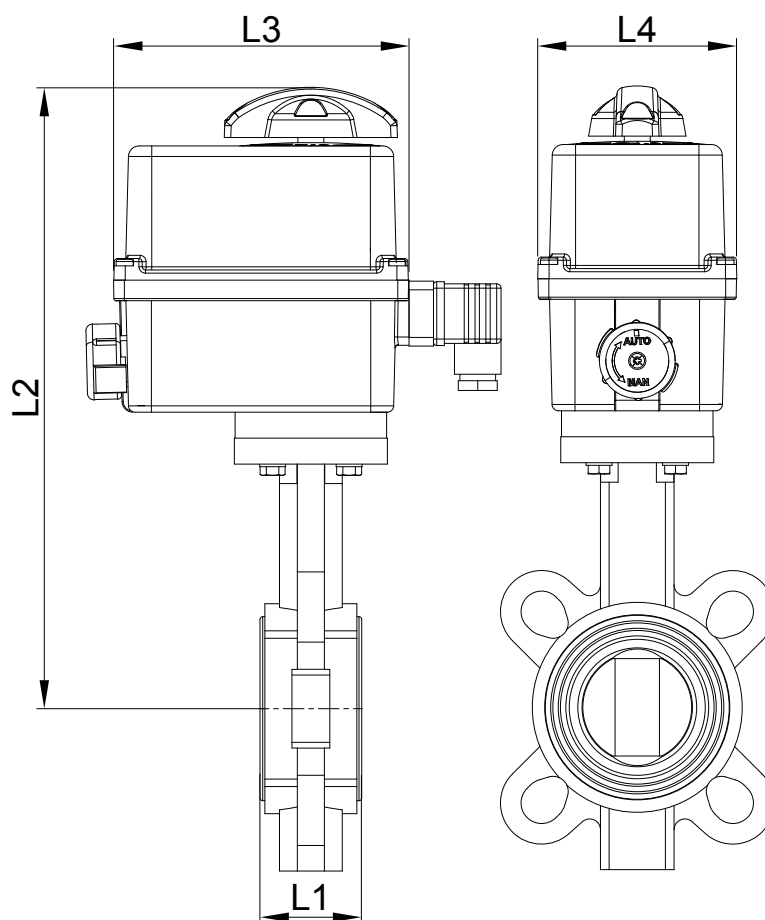
⇒ **Actionneur électrique**

Température de service : de -10°C à +40°C

Carter plastique IP66

Indicateur visuel de position

Résistance anti-condensation réglée

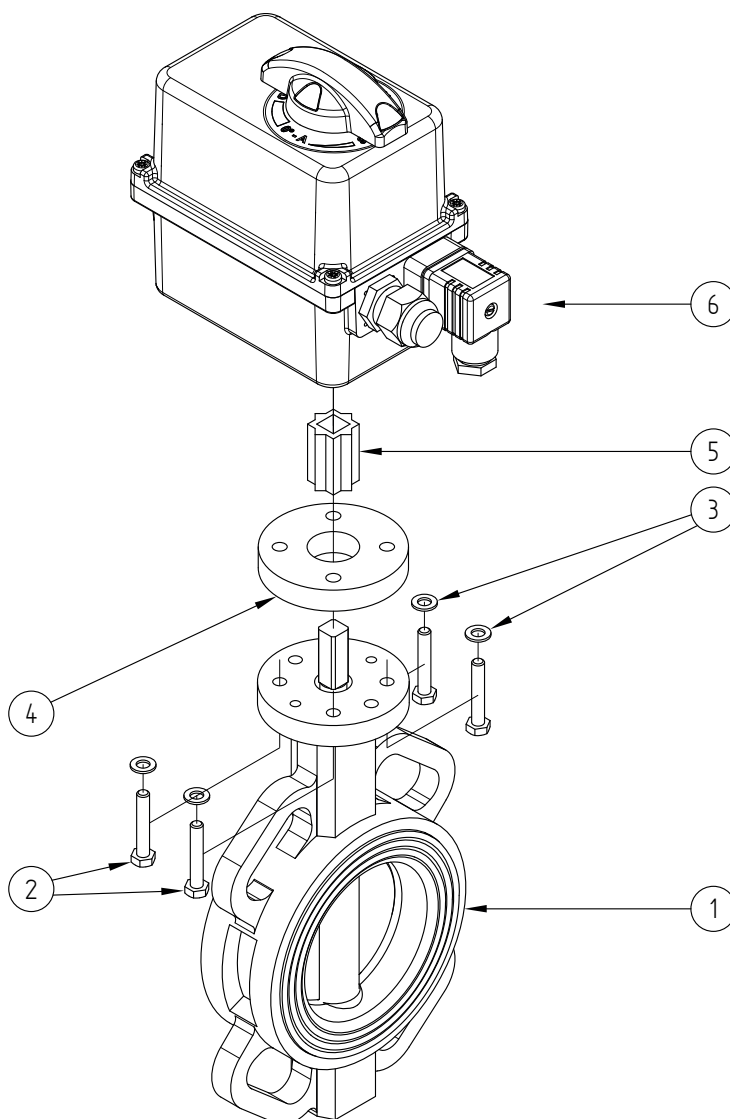


100-230V 50/60 Hz et 100-350V DC

DN (mm)	DN (pouces)	L1 (mm)	L2 (mm)	L3 (mm)	L4 (mm)	Temps de manoeuvre (s)	Poids (kg)	Référence
40	1"1/2	33	309	136	92	12	3,80	450536-40A
50	2"	42,5	291	136	92	12	3,90	450536-50A
65	2"1/2	45,5	321	151	128	7	5,50	450536-65A
80	3"	46	328	151	128	7	6,10	450536-80A
100	4"	52	349	151	128	12	7,80	450536-100A
125	5"	55,5	370	151	128	23	9,30	450536-125A

15-30V 50/60 Hz et 12-48V DC

DN (mm)	DN (pouces)	L1 (mm)	L2 (mm)	L3 (mm)	L4 (mm)	Temps de manoeuvre (s)	Poids (kg)	Référence
40	1"1/2	33	309	136	92	12	3,80	450536-40B
50	2"	42,5	291	136	92	12	3,90	450536-50B
65	2"1/2	45,5	321	151	128	7	5,50	450536-65B
80	3"	46	328	151	128	7	6,10	450536-80B
100	4"	52	349	151	128	12	7,80	450536-100B
125	5"	55,5	370	151	128	22	9,30	450536-125B



Repère	Désignation	Matière	Quantité
1	VANNE PAPILLON (58413)	GGG50 / CF8M	1
2	VIS DE FIXATION	INOX	4
3	RONDELLE	INOX	4
4	PLAQUE D'ADAPTATION	INOX	1
5	COUPLEUR	INOX	1
6	ACTIONNEUR ELECTRIQUE	PLASTIQUE	1

Pour plus d'informations techniques, veuillez consulter les fiches techniques suivantes :

- 58413-LMOD1 : Vanne papillon à oreilles de centrage manuelle
- 50841-LMOD1 : Actionneur électrique 90° - IP66 Failsafe