

Vannes à papillon

Butterfly valves

Modèle 50538 Vanne papillon à oreilles de centrage corps fonte - papillon inox - joint EPDM (58419) avec actionneur électrique IP66 positionneur (50841)



Caractéristiques

⇒ **Vanne**

Dimensions : DN40 à DN150 (1"1/2 à 6")

Raccordement : à brides PN6 / PN10 /
PN16 / 150 lbs

Pression de service : 16 bar

Température : de -30°C à +110°C

Matière : fonte GGG50 (GJS 500-7), CF8M et
manchette EPDM ACS

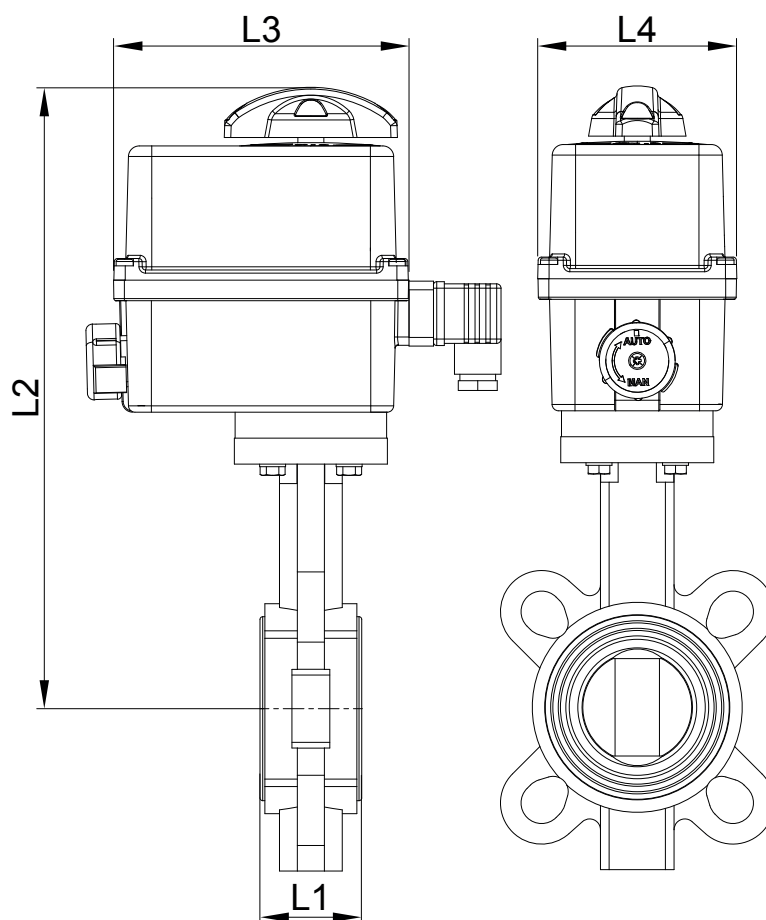
⇒ **Actionneur électrique**

Température de service : de -10°C à +55°C

Carter plastique IP66

Indicateur visuel de position

Résistance anti-condensation réglée

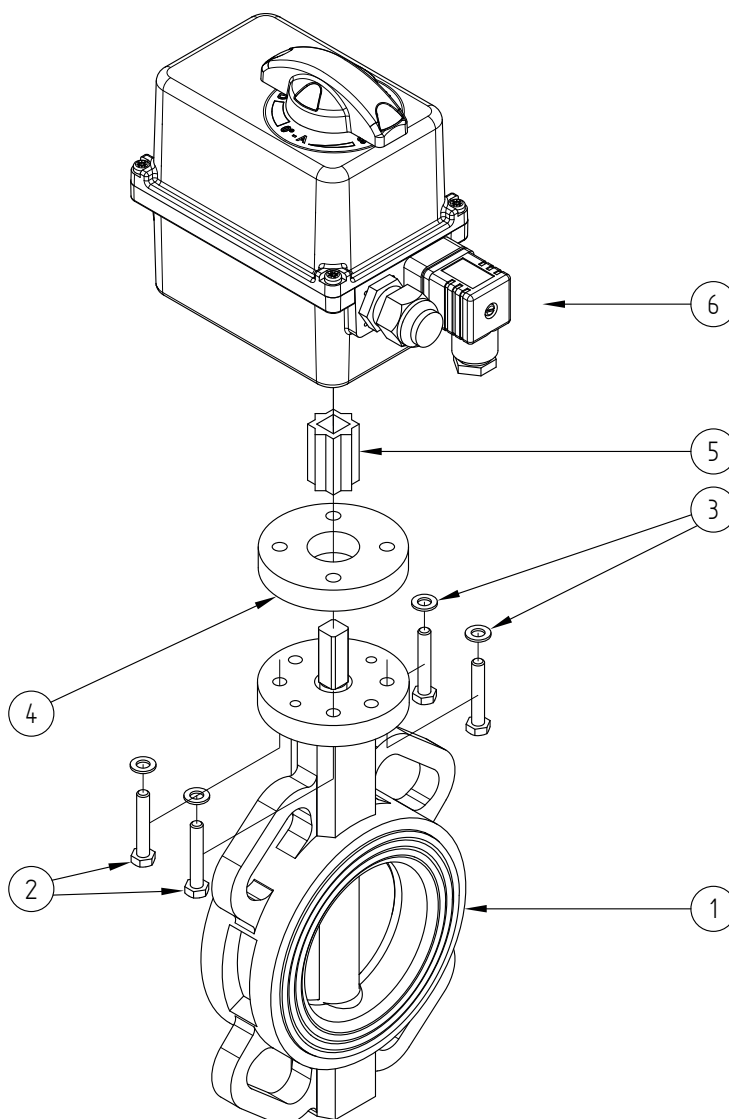


100-230V 50/60 Hz et 100-350V DC

DN (mm)	DN (pouces)	L1 (mm)	L2 (mm)	L3 (mm)	L4 (mm)	Temps de manoeuvre (s)	Poids (kg)	Référence
40	1"1/2	33	333	151	128	40	4,90	450538-40A
50	2"	42,5	315	151	128	40	5,00	450538-50A
65	2"1/2	45,5	321	151	128	79	5,50	450538-65A
80	3"	46	328	151	128	79	6,10	450538-80A
100	4"	52	349	151	128	119	7,80	450538-100A

15-30V 50/60 Hz et 12-48V DC

DN (mm)	DN (pouces)	L1 (mm)	L2 (mm)	L3 (mm)	L4 (mm)	Temps de manoeuvre (s)	Poids (kg)	Référence
40	1"1/2	33	333	151	128	40	4,90	450538-40B
50	2"	42,5	315	151	128	40	5,00	450538-50B
65	2"1/2	45,5	321	151	128	79	5,50	450538-65B
80	3"	46	328	151	128	79	6,10	450538-80B
100	4"	52	349	151	128	119	7,80	450538-100B



Repère	Désignation	Matière	Quantité
1	VANNE PAPILLON (58419)	GGG50 / CF8M	1
2	VIS DE FIXATION	INOX	4
3	RONDELLE	INOX	4
4	PLAQUE D'ADAPTATION	INOX	1
5	COUPLEUR	INOX	1
6	ACTIONNEUR ELECTRIQUE	PLASTIQUE	1

Pour plus d'informations techniques, veuillez consulter les fiches techniques suivantes :

- 58419-LMOD1 : Vanne papillon à oreilles de centrage manuelle
- 50842-LMOD1 : Actionneur électrique 90° avec module de positionnement - IP66