

Vannes à papillon

Butterfly valves

Modèle 50543 Vanne papillon à oreilles de centrage corps fonte - papillon inox - joint NBR (58412) avec actionneur électrique IP68 (50844)



Caractéristiques

⇒ Vanne

Dimensions : DN40 à DN300 (1"1/2 à 12")

Raccordement : à brides PN6 / PN10 /
PN16 / 150 lbs

Pression de service : 16 bar

Température : de -10°C à +80°C

Matière : fonte GGG50 (GJS 500-7), CF8M et
manchette NBR

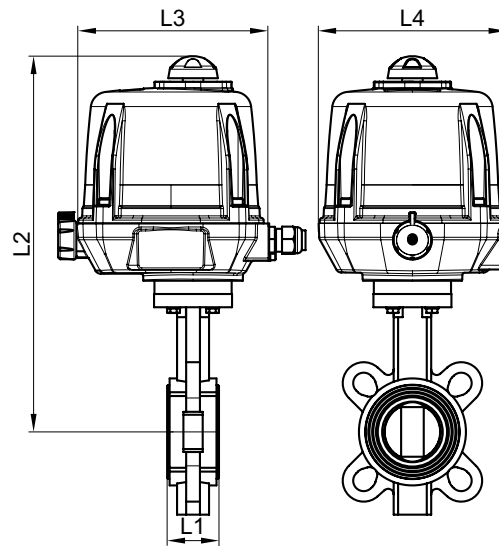
⇒ Actionneur électrique

Température de service : de -20°C à +70°C

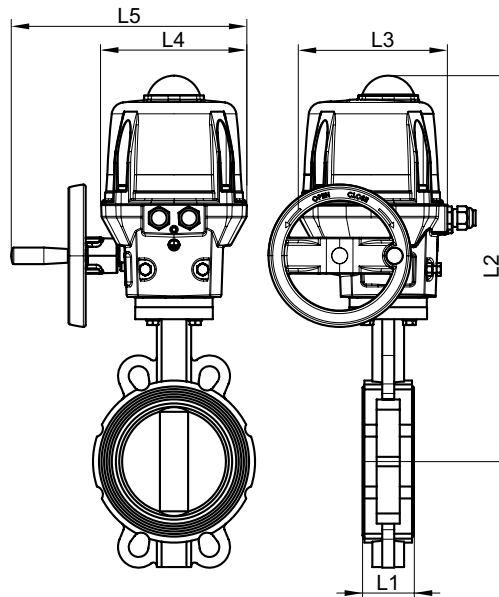
Carter aluminium et capot plastique IP68

Indicateur visuel de position

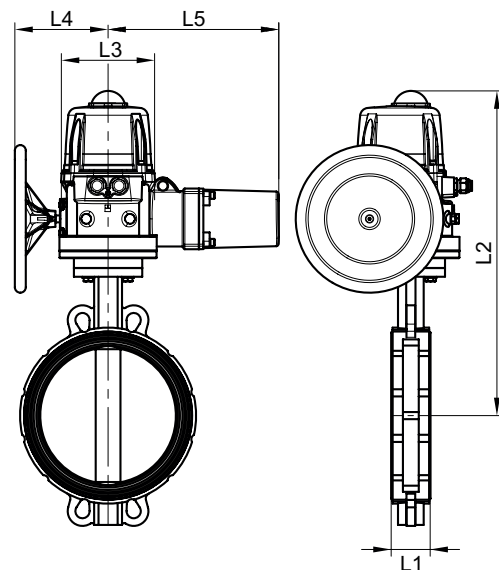
Résistance anti-condensation réglée



DN40 au DN100



DN125 au DN200



DN250 au DN300

100-230V 50/60 Hz et 100-350V DC

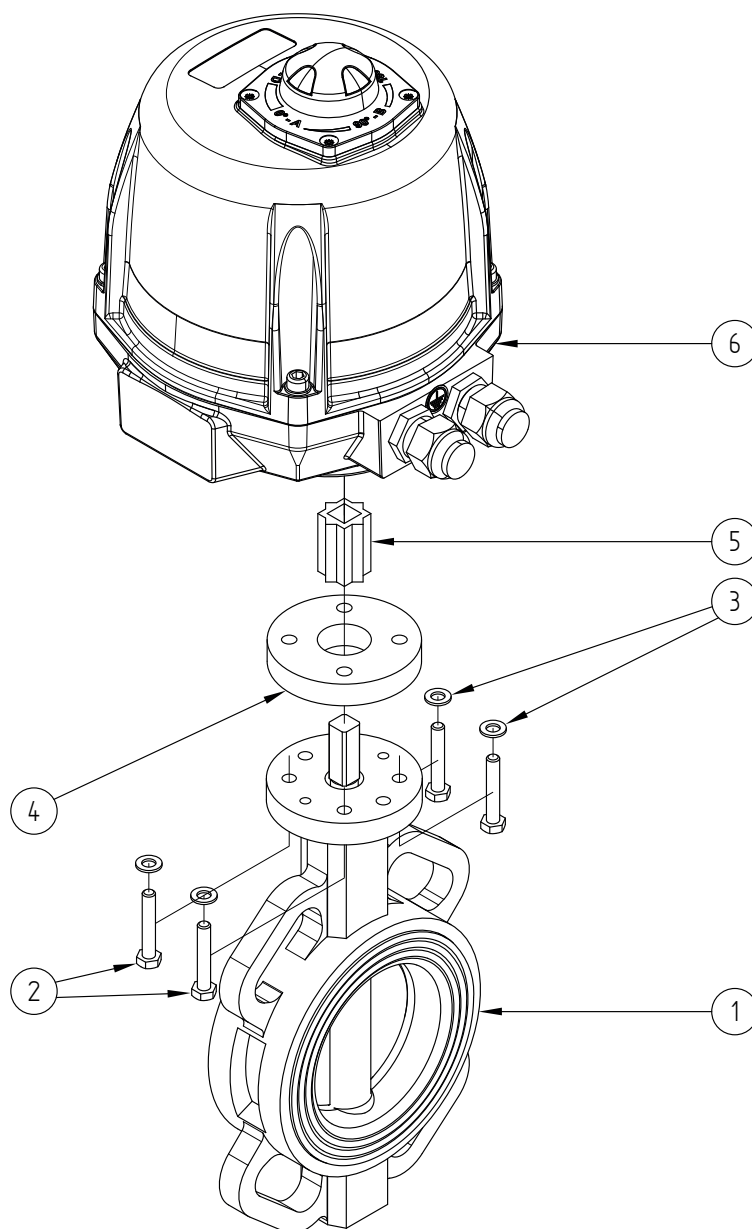
DN (mm)	DN (pouces)	L1 (mm)	L2 (mm)	L3 (mm)	L4 (mm)	L5 (mm)	Temps de manoeuvre (s)	Poids (kg)	Référence
40	1"1/2	33	358	192	170	X	7	5,90	450543-40A
50	2"	42,5	340	192	170	X	7	6,00	450543-50A
65	2"1/2	45,5	346	192	170	X	15	6,50	450543-65A
80	3"	46	353	192	170	X	15	7,10	450543-80A
100	4"	52	374	192	170	X	20	8,80	450543-100A
125	5"	55,5	452	209	170	275	15	12,30	450543-125A
150	6"	55,5	465	209	170	275	30	16,30	450543-150A
200	8"	60	502	209	170	275	30	20,30	450543-200A
250	10"	67	596	299	170	483	38	44,80	450543-250A
300	12"	77	640	299	170	483	38	54,80	450543-300A

15-30V 50/60 Hz et 12-48V DC

DN (mm)	DN (pouces)	L1 (mm)	L2 (mm)	L3 (mm)	L4 (mm)	L5 (mm)	Temps de manoeuvre (s)	Poids (kg)	Référence
40	1"1/2	33	358	192	170	X	7	5,90	450543-40B
50	2"	42,5	340	192	170	X	7	6,00	450543-50B
65	2"1/2	45,5	346	192	170	X	15	6,50	450543-65B
80	3"	46	353	192	170	X	15	7,10	450543-80B
100	4"	52	374	192	170	X	20	8,80	450543-100B
125	5"	55,5	452	209	170	275	15	12,30	450543-125B
150	6"	55,5	465	209	170	275	30	16,30	450543-150B
200	8"	60	502	209	170	275	30	20,30	450543-200B

400V TRI 50/60Hz

DN (mm)	DN (pouces)	L1 (mm)	L2 (mm)	L3 (mm)	L4 (mm)	L5 (mm)	Temps de manoeuvre (s)	Poids (kg)	Référence
40	1"1/2	33	358	192	170	X	10	5,90	450543-40C
50	2"	42,5	340	192	170	X	10	6,00	450543-50C
65	2"1/2	45,5	346	192	170	X	10	6,50	450543-65C
80	3"	46	353	192	170	X	10	7,10	450543-80C
100	4"	52	374	192	170	X	15	8,80	450543-100C
125	5"	55,5	452	209	170	275	10	12,30	450543-125C
150	6"	55,5	465	209	170	275	20	16,30	450543-150C
200	8"	60	502	209	170	275	35	20,30	450543-200C
250	10"	67	596	299	170	483	38	44,80	450543-250C
300	12"	77	640	299	170	483	38	54,80	450543-300C



Repère	Désignation	Matière	Quantité
1	VANNE PAPILLON (58412)	GGG50 / CF8M	1
2	VIS DE FIXATION	INOX	4
3	RONDELLE	INOX	4
4	PLAQUE D'ADAPTATION	INOX	1
5	COUPLEUR	INOX	1
6	ACTIONNEUR ELECTRIQUE	PLASTIQUE	1

Pour plus d'informations techniques, veuillez consulter les fiches techniques suivantes :

- 58412-LMOD1 : Vanne papillon à oreilles de centrage manuelle
- 50844-LMOD1 : Actionneur électrique 90° - IP68