

Vannes à papillon

Butterfly valves

Modèle 50548 Vanne papillon à oreilles de centrage corps fonte - papillon inox - joint FKM (58413) avec actionneur électrique IP68 Failsafe (50845)



Caractéristiques

⇒ **Vanne**

Dimensions : DN40 à DN200 (1"1/2 à 8")

Raccordement : à brides PN6 / PN10 /
PN16 / 150 lbs

Pression de service : 16 bar

Température : de -10°C à +150°C

Matière : fonte GGG50 (GJS 500-7), CF8M et
manchette FKM

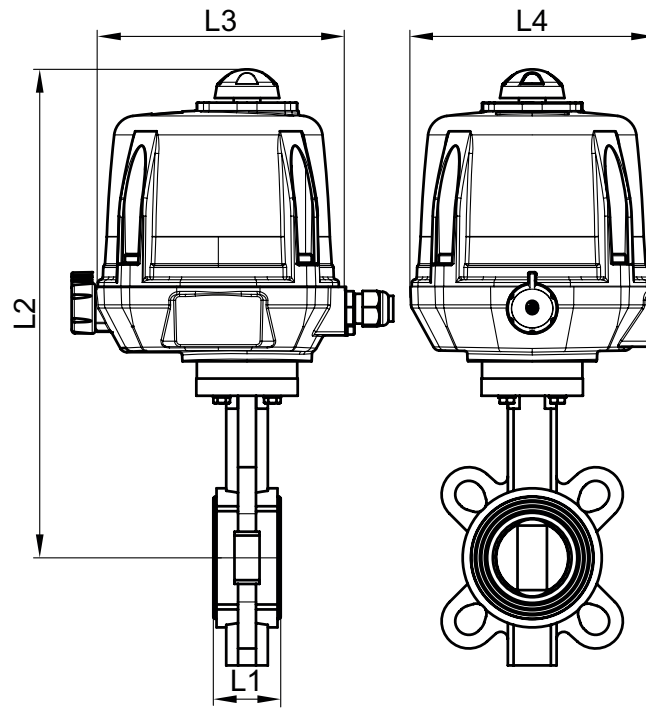
⇒ **Actionneur électrique**

Température de service : de -10°C à +40°C

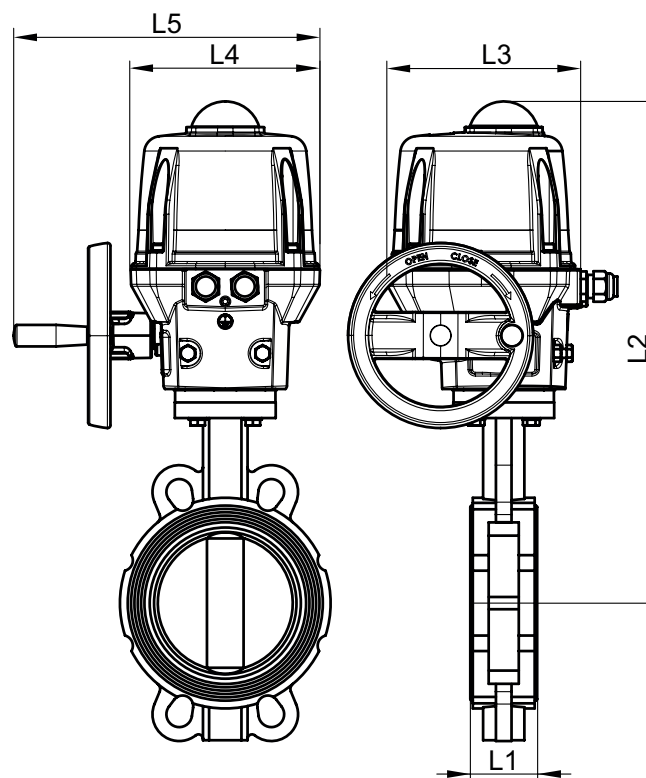
Carter aluminium et capot plastique IP68

Indicateur visuel de position

Résistance anti-condensation réglée



DN40 au DN100



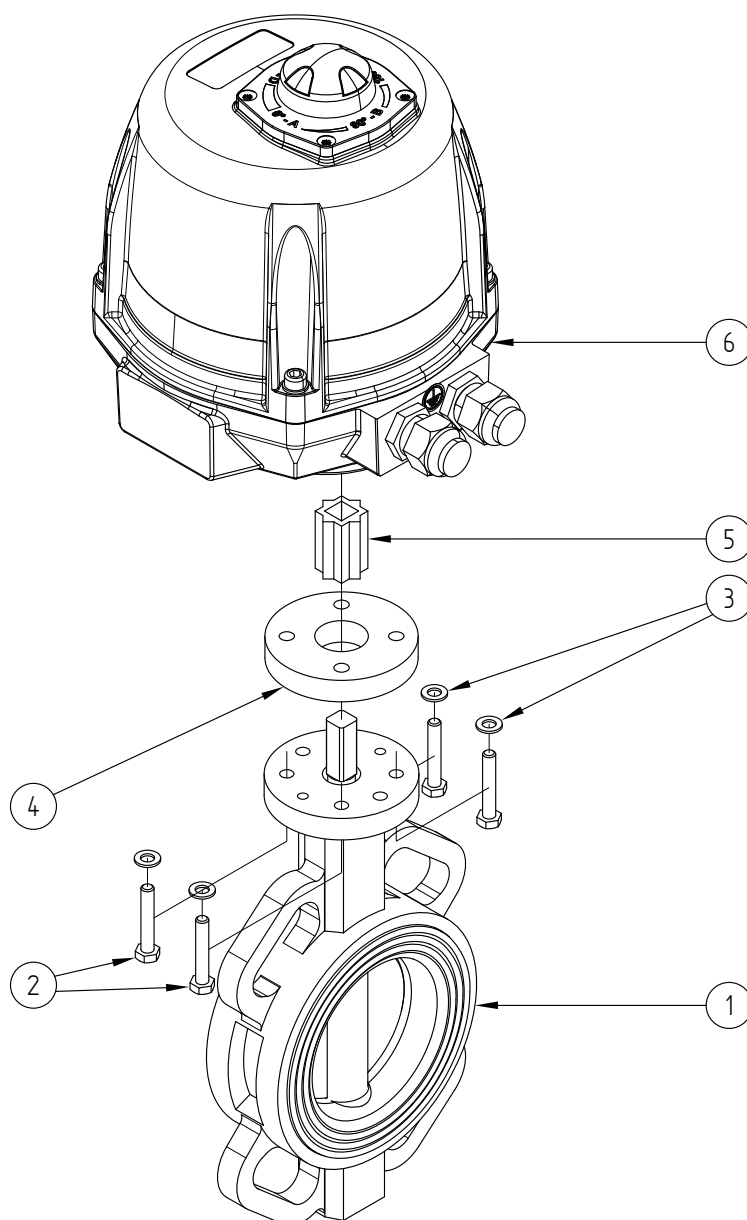
DN125 au DN200

I00-230V 50/60 Hz et I00-350V DC

DN (mm)	DN (pouces)	L1 (mm)	L2 (mm)	L3 (mm)	L4 (mm)	L5 (mm)	Temps de manoeuvre (s)	Poids (kg)	Référence
40	1"1/2	33	358	192	170	X	7	6,10	450548-40A
50	2"	42,5	340	192	170	X	7	6,20	450548-50A
65	2"1/2	45,5	346	192	170	X	15	6,70	450548-65A
80	3"	46	353	192	170	X	15	7,30	450548-80A
100	4"	52	374	192	170	X	20	9,00	450548-100A
125	5"	55,5	452	209	170	275	15	12,50	450548-125A
150	6"	55,5	465	209	170	275	30	16,50	450548-150A
200	8"	60	502	209	170	275	30	20,50	450548-200A

I5-30V 50/60 Hz et I2-48V DC

DN (mm)	DN (pouces)	L1 (mm)	L2 (mm)	L3 (mm)	L4 (mm)	L5 (mm)	Temps de manoeuvre (s)	Poids (kg)	Référence
40	1"1/2	33	358	192	170	X	7	6,10	450548-40B
50	2"	42,5	340	192	170	X	7	6,20	450548-50B
65	2"1/2	45,5	346	192	170	X	15	6,70	450548-65B
80	3"	46	353	192	170	X	15	7,30	450548-80B
100	4"	52	374	192	170	X	20	9,00	450548-100B
125	5"	55,5	452	209	170	275	15	12,50	450548-125B
150	6"	55,5	465	209	170	275	30	16,50	450548-150B
200	8"	60	502	209	170	275	30	20,50	450548-200B



Repère	Désignation	Matière	Quantité
1	VANNE PAPILLON (58413)	GGG50 / CF8M	1
2	VIS DE FIXATION	INOX	4
3	RONDELLE	INOX	4
4	PLAQUE D'ADAPTATION	INOX	1
5	COUPLEUR	INOX	1
6	ACTIONNEUR ELECTRIQUE	PLASTIQUE	1

Pour plus d'informations techniques, veuillez consulter les fiches techniques suivantes :

- 58413-LMOD1 : Vanne papillon à oreilles de centrage manuelle
- 50845-LMOD1 : Actionneur électrique 90° - IP68 Failsafe