

Vannes à papillon

Butterfly valves

Modèle 50610 Vanne papillon à oreilles de centrage corps et papillon fonte - joint EPDM (58415) avec actionneur électrique IP68 positionneur (50846)



Caractéristiques

⇒ Vanne

Dimensions : DN40 à DN150 (1"1/2 à 6")

Raccordement : à brides PN6 / PN10 /
PN16 / 150 lbs

Pression de service : 16 bar

Température : de -30°C à +110°C

Matière : fonte GGG50 (GJS 500-7) et
manchette EPDM

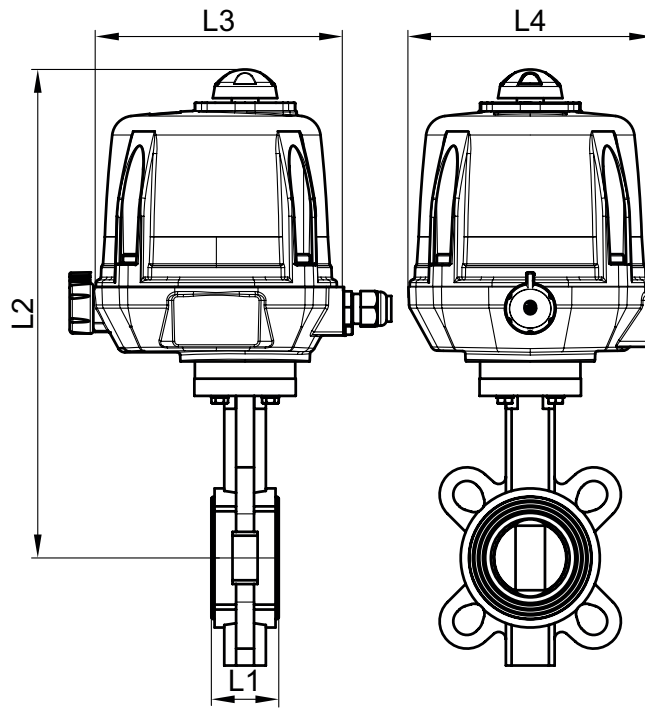
⇒ Actionneur électrique

Température de service : de -20°C à +70°C

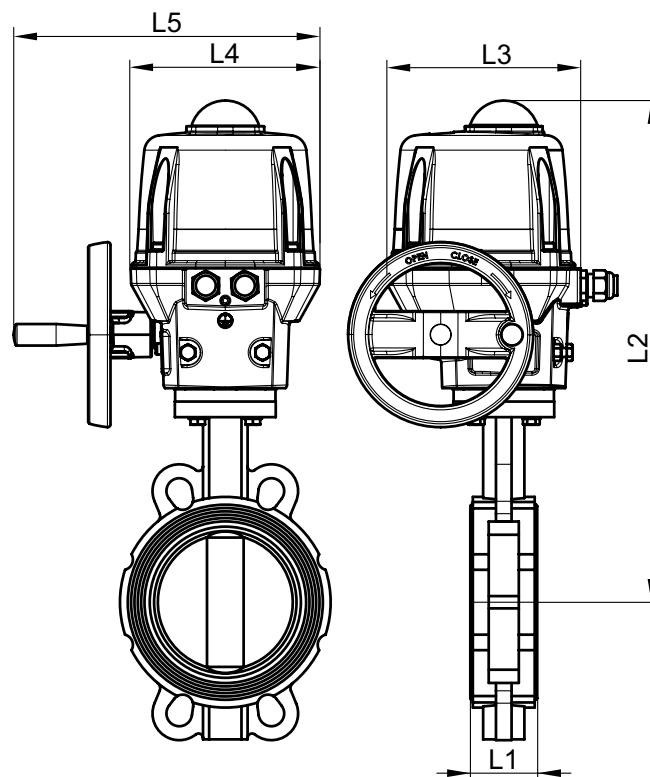
Carter aluminium et capot plastique IP68

Indicateur visuel de position

Résistance anti-condensation réglée



DN40 au DN100



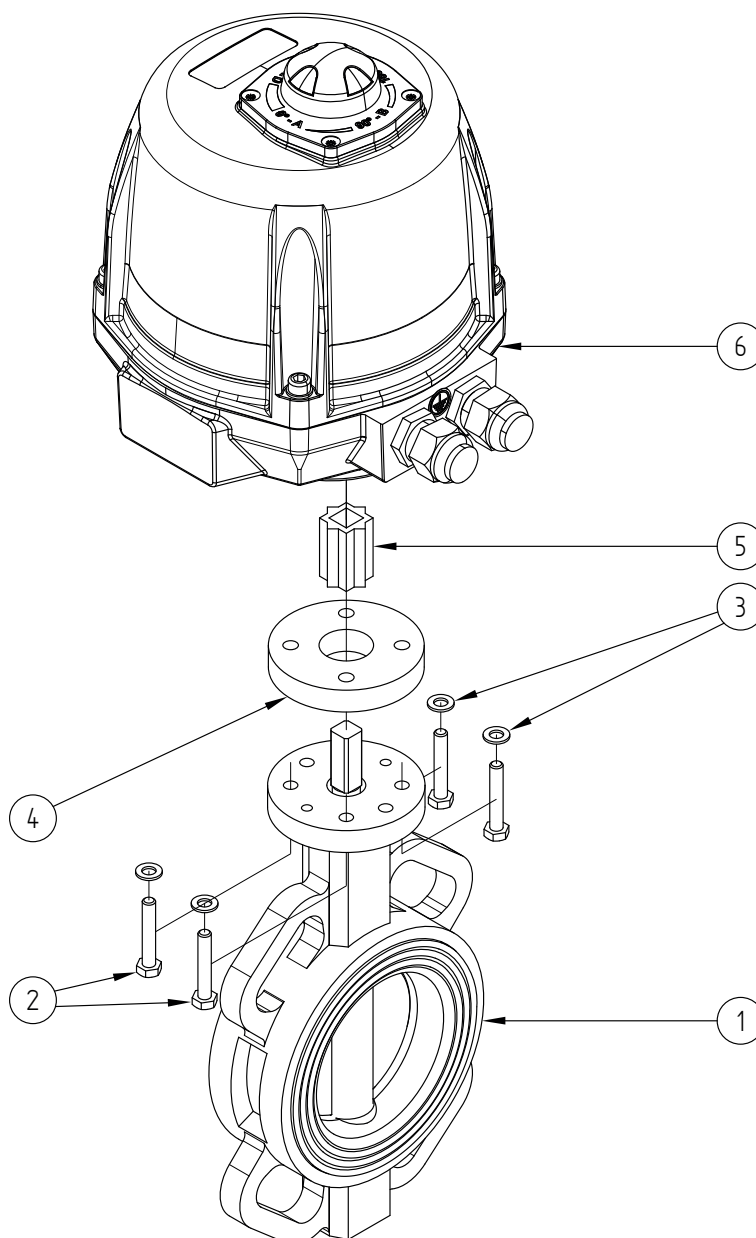
DN125 au DN150

I00-230V 50/60 Hz et I00-350V DC

DN (mm)	DN (pouces)	L1 (mm)	L2 (mm)	L3 (mm)	L4 (mm)	L5 (mm)	Temps de manoeuvre (s)	Poids (kg)	Référence
40	1"1/2	33	358	192	170	X	15	6,10	850610-40A
50	2"	42,5	340	192	170	X	15	6,20	850610-50A
65	2"1/2	45,5	346	192	170	X	15	6,70	850610-65A
80	3"	46	353	192	170	X	20	7,30	850610-80A
100	4"	52	374	192	170	X	20	9,00	850610-100A
125	5"	55,5	452	209	170	275	30	12,50	850610-125A
150	6"	55,5	465	209	170	275	60	16,50	850610-150A

I5-30V 50/60 Hz et I2-48V DC

DN (mm)	DN (pouces)	L1 (mm)	L2 (mm)	L3 (mm)	L4 (mm)	L5 (mm)	Temps de manoeuvre (s)	Poids (kg)	Référence
40	1"1/2	33	358	192	170	X	15	6,10	850610-40B
50	2"	42,5	340	192	170	X	15	6,20	850610-50B
65	2"1/2	45,5	346	192	170	X	15	6,70	850610-65B
80	3"	46	353	192	170	X	20	7,30	850610-80B
100	4"	52	374	192	170	X	20	9,00	850610-100B
125	5"	55,5	452	209	170	275	30	12,50	850610-125B
150	6"	55,5	465	209	170	275	60	16,50	850610-150B



Repère	Désignation	Matière	Quantité
1	VANNE PAPILLON (58415)	GGG50	1
2	VIS DE FIXATION	INOX	4
3	RONDELLE	INOX	4
4	PLAQUE D'ADAPTATION	INOX	1
5	COUPLEUR	INOX	1
6	ACTIONNEUR ELECTRIQUE	PLASTIQUE	1

Pour plus d'informations techniques, veuillez consulter les fiches techniques suivantes :

- 58415-LMOD1 : Vanne papillon à oreilles de centrage manuelle
- 50846-LMOD1 : Actionneur électrique 90° - IP68 positionneur