

Vannes à papillon

Butterfly valves

Modèle 50633 Vanne papillon à oreilles de centrage corps et papillon inox - joint Silicone (58424) avec vérin pneumatique aluminium (50800)



Caractéristiques

⇒ **Vanne**

Dimensions : DN50 à DN200 (2" à 8")

Raccordement : à brides PN6 / PN10 /
PN16 / 150 lbs

Pression de service : 16 bar

Température : de -20°C à +150°C

Matière : corps et papillon inox CF8M et
manchette Silicone alimentaire

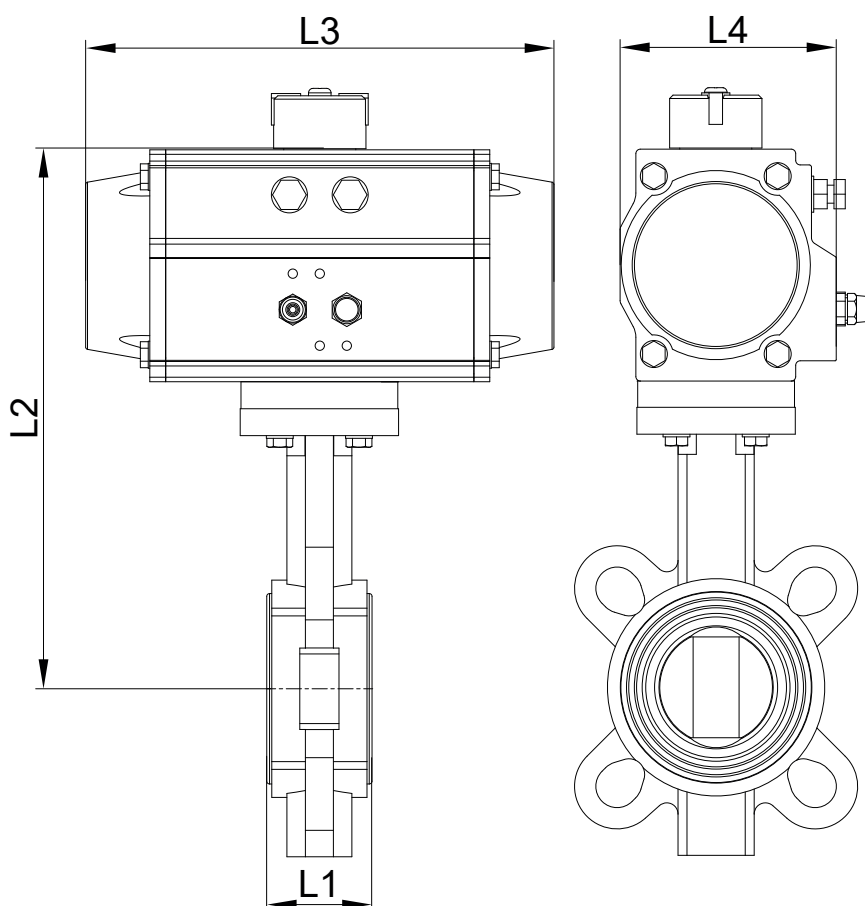
⇒ **Vérin pneumatique**

Raccordement air : 1/8" ou 1/4"

Pression de service : 6 à 8 bar

Température de service : de -20°C à +80°C

Matière : Aluminium

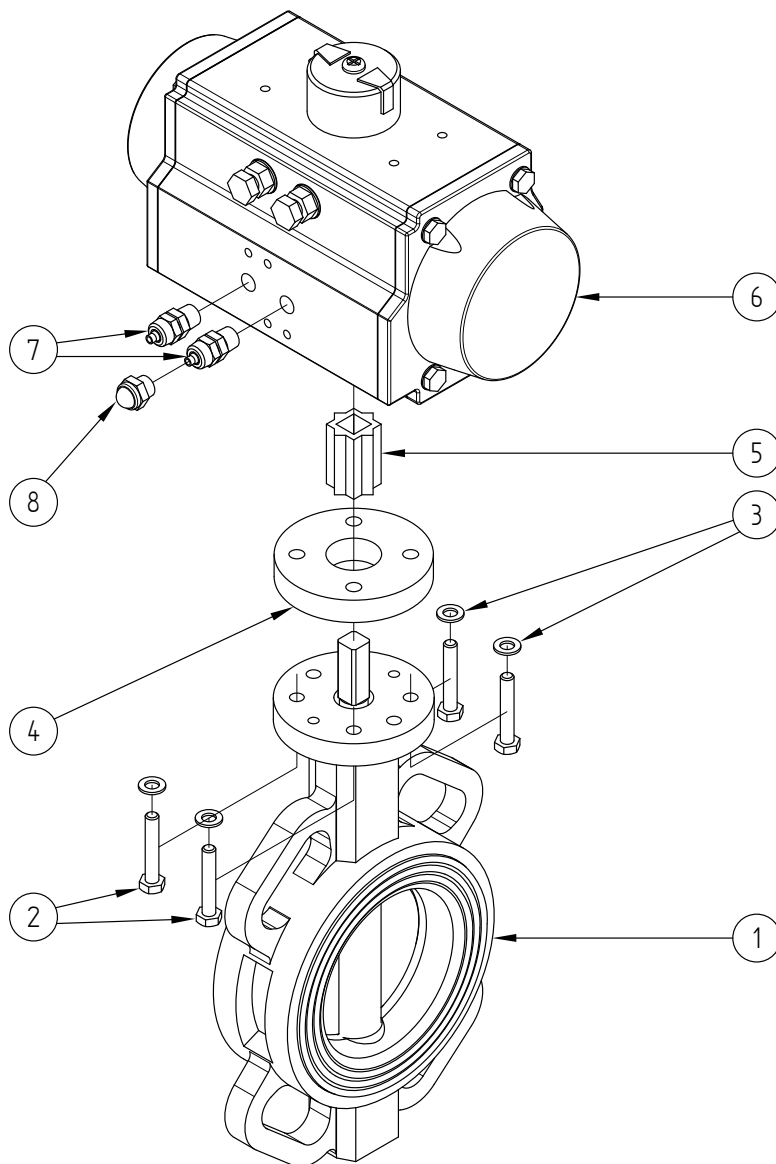


Simple effet

DN (mm)	DN (pouces)	L1 (mm)	L2 (mm)	L3 (mm)	L4 (mm)	Poids (kg)	Référence Simple effet
50	2"	42,5	242	208	96	5,95	450633-50SE
65	2"1/2	45,5	261	248	108	7,60	450633-65SE
80	3"	46	268	248	108	8,20	450633-80SE
100	4"	52	301	268	123	11,50	450633-100SE
125	5"	55,5	353	347	151	18,30	450633-125SE
150	6"	55,5	366	347	151	22,30	450633-150SE
200	8"	60	441	475	202	36,90	450633-200SE

Double effet

DN (mm)	DN (pouces)	L1 (mm)	L2 (mm)	L3 (mm)	L4 (mm)	Poids (kg)	Référence Double effet
50	2"	42,5	242	208	96	5,95	450633-50DE
65	2"1/2	45,5	248	208	96	6,45	450633-65DE
80	3"	46	255	208	96	7,05	450633-80DE
100	4"	52	289	248	108	9,90	450633-100DE
125	5"	55,5	310	248	108	11,40	450633-125DE
150	6"	55,5	335	268	123	17,00	450633-150DE
200	8"	60	403	347	151	26,30	450633-200DE



Repère	Désignation	Matière	Quantité
1	VANNE PAPILLON (58424)	CF8M	1
2	VIS DE FIXATION	INOX	4
3	RONDELLE	INOX	4
4	PLAQUE D'ADAPTATION	INOX	1
5	COUPLEUR	INOX	1
6	VÉRIN PNEUMATIQUE	ALUMINIUM	1
7	RACCORD PNEUMATIQUE A COIFFE	LAITON NICKELE	1 (SE) ou 2 (DE)
8	SILENCIEUX D'ÉCHAPPEMENT	LAITON NICKELE	1 (SE)

Pour plus d'informations techniques, veuillez consulter les fiches techniques suivantes :

- 58424-LMOD1 : Vanne papillon à oreilles de centrage manuelle
- 50800SE-LMOD1 : Vérin pneumatique simple effet
- 50800DE-LMOD1 : Vérin pneumatique double effet

Béné Inox – 11 Chemin de la Pierre Blanche – 69800 SAINT PRIEST – S.A.S au capital de 240 000 € – SIREN 311 810 287
Tél : 04 78 90 48 22 – Fax : 04 78 90 69 59 – www.bene-inox.com – bene@bene-inox.com

Les informations techniques, illustrations et photographies sont données à titre indicatif sans caractère contractuel. Certaines peuvent varier en fonction des tolérances admises dans la profession et des normes applicables. Les instructions d'utilisation, de montage et de maintenance constituent de simples recommandations. Elles peuvent également varier en fonction des conditions d'utilisation du produit, de l'environnement de montage et des besoins de l'acheteur dont ce dernier est seul responsable de la définition.