

Vannes à papillon

Butterfly valves

Modèle 50640 Vanne papillon à oreilles de centrage corps et papillon inox - joint FKM (58423) avec actionneur électrique IP65 (50835)



Caractéristiques

⇒ Vanne

Dimensions : DN50 à DN150 (2" à 6")

Raccordement : à brides PN6 / PN10 /
PN16 / 150 lbs

Pression de service : 16 bar

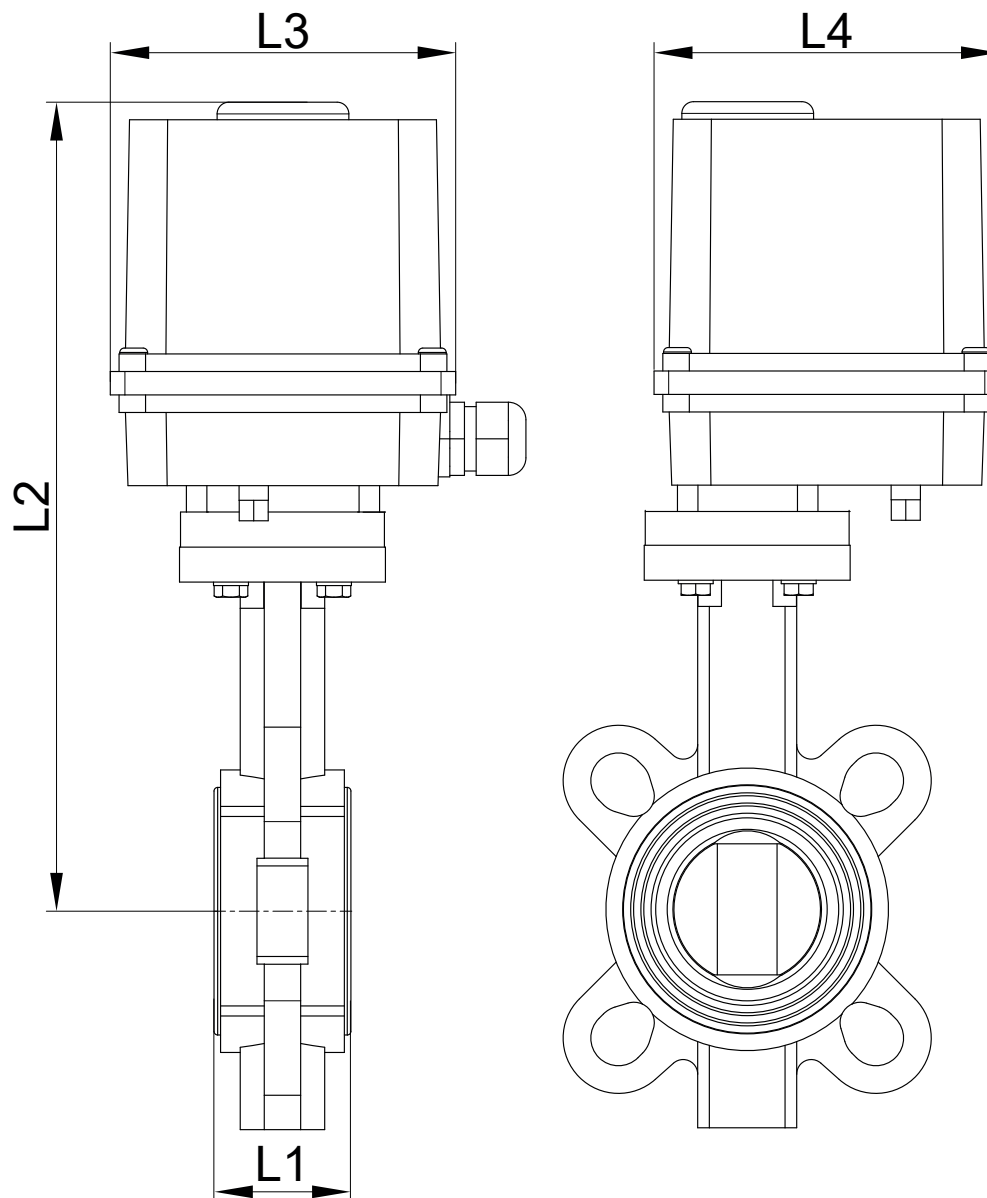
Température : de -10°C à +150°C

Matière : corps et papillon inox CF8M et
manchette FKM

⇒ Servomoteur électrique

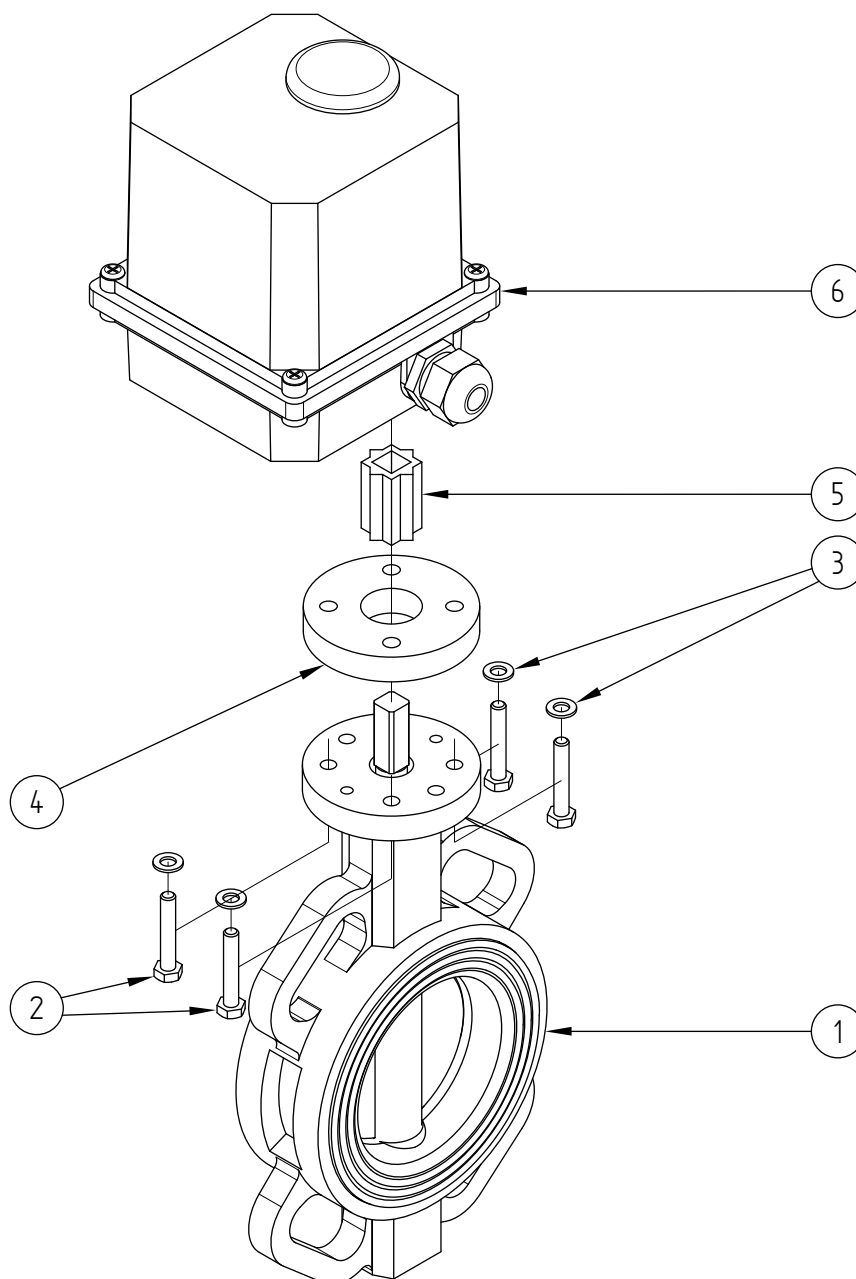
Température de service : de -10°C à +50°C

Matière : Plastique



DN (mm)	DN (pouces)	L1 (mm)	L2 (mm)	L3 (mm)	L4 (mm)	Temps de manoeuvre (s)	Poids (kg)	Référence 230V 50Hz
50	2"	42,5	282	143	118	10	4,30	450640-50A
65	2"1/2	45,5	288	143	118	10	4,80	450640-65A
80	3"	46	295	143	118	10	5,40	450640-80A
100	4"	52	340	204	165	8	9,70	450640-100A
125	5"	55,5	361	204	165	8	11,20	450640-125A
150	6"	55,5	423	204	182	8	18,00	450640-150A

DN (mm)	DN (pouces)	Temps de manoeuvre (s)	Référence 24V 50Hz	Temps de manoeuvre (s)	Référence 24V DC
50	2"	15	450640-50B	16	450640-50C
65	2"1/2	15	450640-65B	16	450640-65C
80	3"	15	450640-80B	16	450640-80C



Repère	Désignation	Matière	Quantité
1	VANNE PAPILLON (58423)	CF8M	1
2	VIS DE FIXATION	INOX	4
3	RONDELLE	INOX	4
4	PLAQUE D'ADAPTATION	INOX	0 ou 1
5	COUPLEUR	INOX	1
6	SERVOMOTEUR ÉLECTRIQUE	PLASTIQUE	1

Pour plus d'informations techniques, veuillez consulter les fiches techniques suivantes :

- 58423-LMOD1 : Vanne papillon à oreilles de centrage manuelle
- 50835-LMOD1 : Servomoteur électrique