

Vannes à papillon

Butterfly valves

Modèle 50693 Vanne papillon à oreilles taraudées corps fonte - papillon inox - joint Silicone (58454) avec vérin pneumatique aluminium (50800)



Caractéristiques

⇒ **Vanne**

Dimensions : DN40 à DN300 (1"1/2 à 12")

Raccordements : à brides

Pression : PN16 du DN40 au DN150
PN10 à partir du DN300

Température : de -20°C à +150°C

Matière : fonte GGG50 (GJS 500-7), CF8M et manchette Silicone

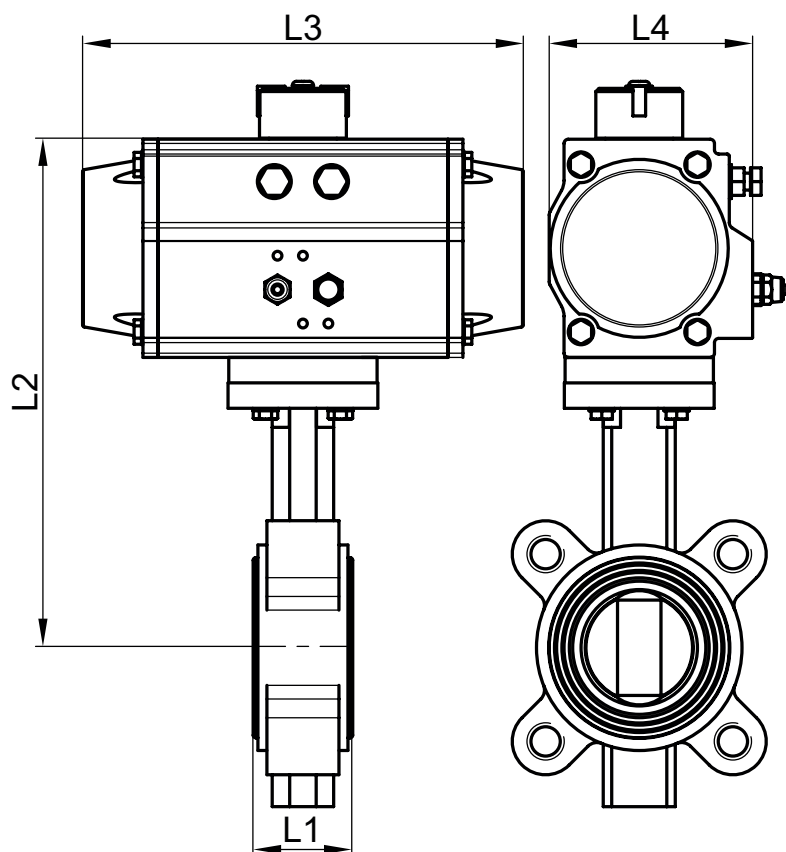
⇒ **Vérin pneumatique**

Raccordements air : 1/8" (VP50 à VP88) ou 1/4" (VP100 à VP200)

Pression de service : 6 à 8 bar

Température de service : de -20°C à +80°C

Matière : Aluminium

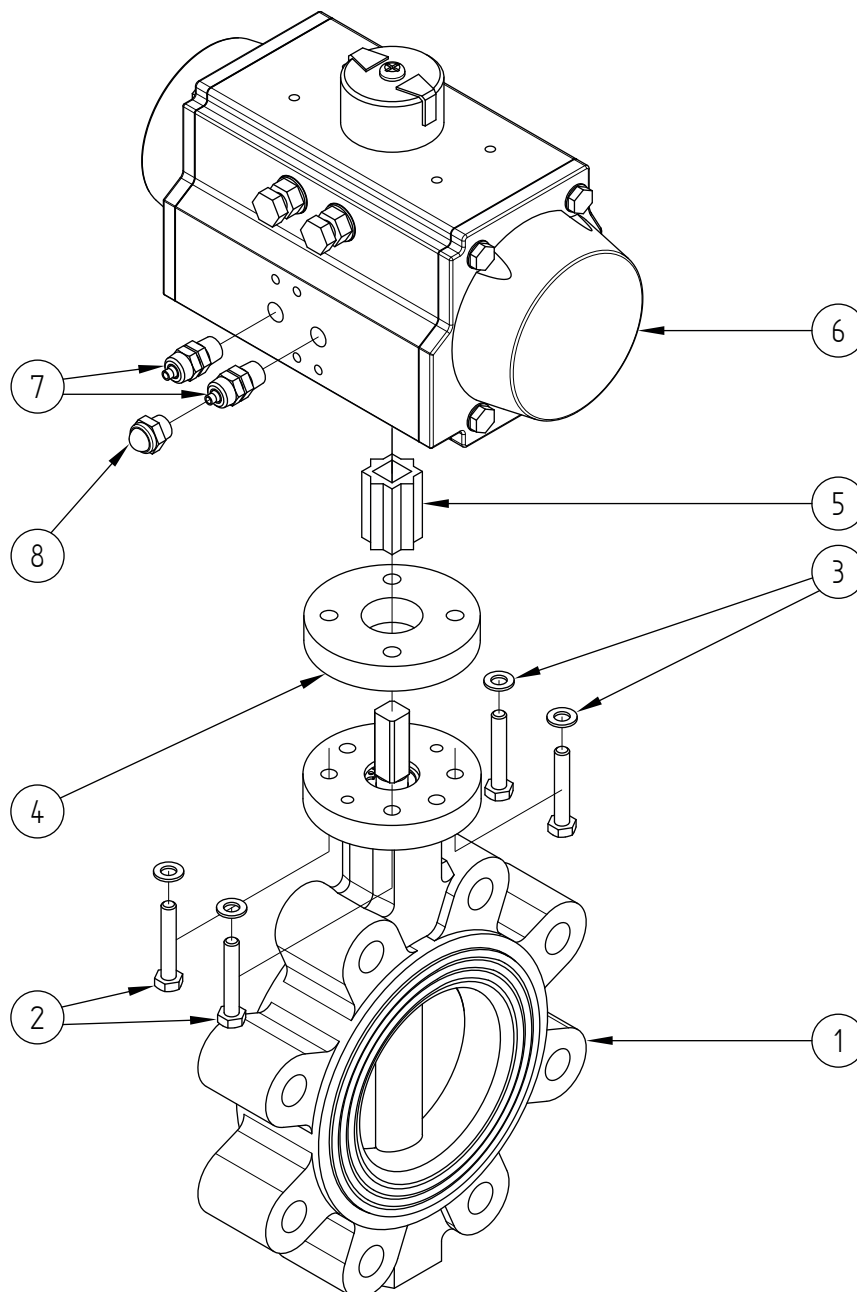


Simple effet

DN (mm)	DN (pouces)	L1 (mm)	L2 (mm)	L3 (mm)	L4 (mm)	Poids (kg)	Référence Simple effet
40	1"1/2	33	260	208	96	6,15	450693-40SE
50	2"	42,5	242	208	96	6,25	450693-50SE
65	2"1/2	45,5	261	248	108	8,00	450693-65SE
80	3"	46	268	248	108	9,40	450693-80SE
100	4"	52	301	268	123	14,50	450693-100SE
125	5"	55,5	353	347	151	21,80	450693-125SE
150	6"	55,5	366	347	151	24,80	450693-150SE
200	8"	60	441	475	202	40,40	450693-200SE
250	10"	67	487	475	202	51,90	450693-250SE

Double effet

DN (mm)	DN (pouces)	L1 (mm)	L2 (mm)	L3 (mm)	L4 (mm)	Poids (kg)	Référence Simple effet
40	1"1/2	33	260	208	96	6,15	450693-40DE
50	2"	42,5	242	208	96	6,25	450693-50DE
65	2"1/2	45,5	248	208	96	6,85	450693-65DE
80	3"	46	255	208	96	8,25	450693-80DE
100	4"	52	289	248	108	12,90	450693-100DE
125	5"	55,5	310	248	108	14,90	450693-125DE
150	6"	55,5	335	268	123	19,50	450693-150DE
200	8"	60	403	347	151	29,80	450693-200DE
250	10"	67	487	475	202	51,90	450693-250DE
300	12"	77	531	475	202	62,90	450693-300DE



Repère	Désignation	Matière	Quantité
1	VANNE PAPILLON (58454)	GGG50 / CF8M	1
2	VIS DE FIXATION	INOX	4
3	RONDELLE	INOX	4
4	PLAQUE D'ADAPTATION	INOX	1
5	COUPLEUR	INOX	1
6	VÉRIN PNEUMATIQUE	ALUMINIUM	1
7	RACCORD PNEUMATIQUE A COIFFE	LAITON NICKELE	1 (SE) ou 2 (DE)
8	SILENCIEUX D'ÉCHAPPEMENT	LAITON NICKELE	1 (SE)

Pour plus d'informations techniques, veuillez consulter les fiches techniques suivantes :

- 58454-LMODI : Vanne papillon à oreilles taraudées
- 50800SE-LMODI :Vérin pneumatique simple effet
- 50800DE-LMODI :Vérin pneumatique double effet

Béné Inox – 11 Chemin de la Pierre Blanche – 69800 SAINT PRIEST – S.A.S au capital de 240 000 € – SIREN 311 810 287
Tél : 04 78 90 48 22 – Fax : 04 78 90 69 59 – www.bene-inox.com – bene@bene-inox.com

Les informations techniques, illustrations et photographies sont données à titre indicatif sans caractère contractuel. Certaines peuvent varier en fonction des tolérances admises dans la profession et des normes applicables. Les instructions d'utilisation, de montage et de maintenance constituent de simples recommandations. Elles peuvent également varier en fonction des conditions d'utilisation du produit, de l'environnement de montage et des besoins de l'acheteur dont ce dernier est seul responsable de la définition.