

Vannes à papillon

Butterfly valves

Modèle **50699** **Vanne papillon à oreilles taraudées corps fonte - papillon inox - joint NBR (58452) avec actionneur électrique IP65 (50835)**



Caractéristiques

⇒ **Vanne**

Dimensions : DN40 à DN150 (1" 1/2 à 6")

Raccordement : à brides PN6 / PN10 /
PN16 / 150 lbs

Pression de service : 16 bar

Température : de -10°C à +80°C

Matière : fonte GGG50 (GJS 500-7), CF8M et
manchette NBR

⇒ **Servomoteur électrique**

Température de service : de -10°C à +50°C

Matière : Plastique

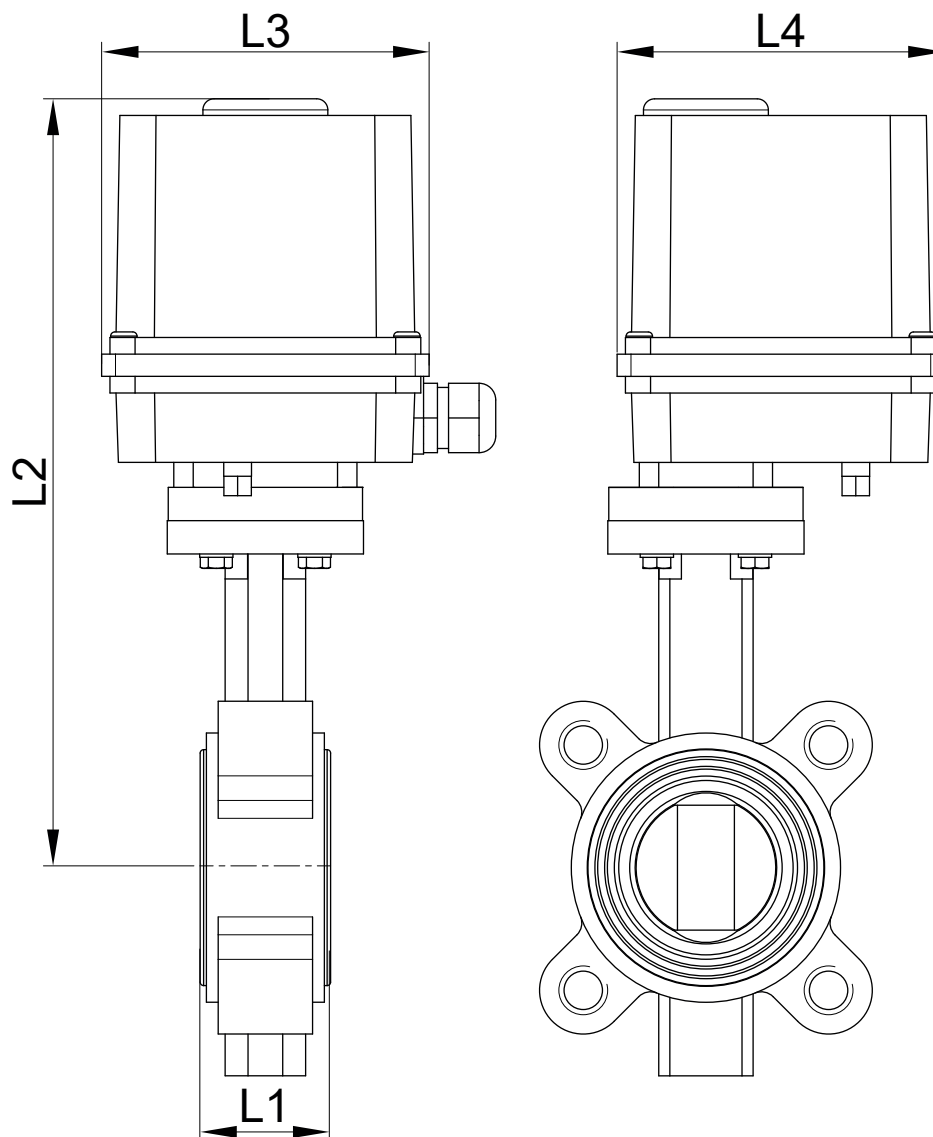
ISO 9001
BUREAU VERITAS
Certification



Béné Inox – 11 Chemin de la Pierre Blanche – 69800 SAINT PRIEST – S.A.S au capital de 240 000 € – SIREN 311 810 287
Tél : 04 78 90 48 22 – Fax : 04 78 90 69 59 – www.bene-inox.com – bene@bene-inox.com

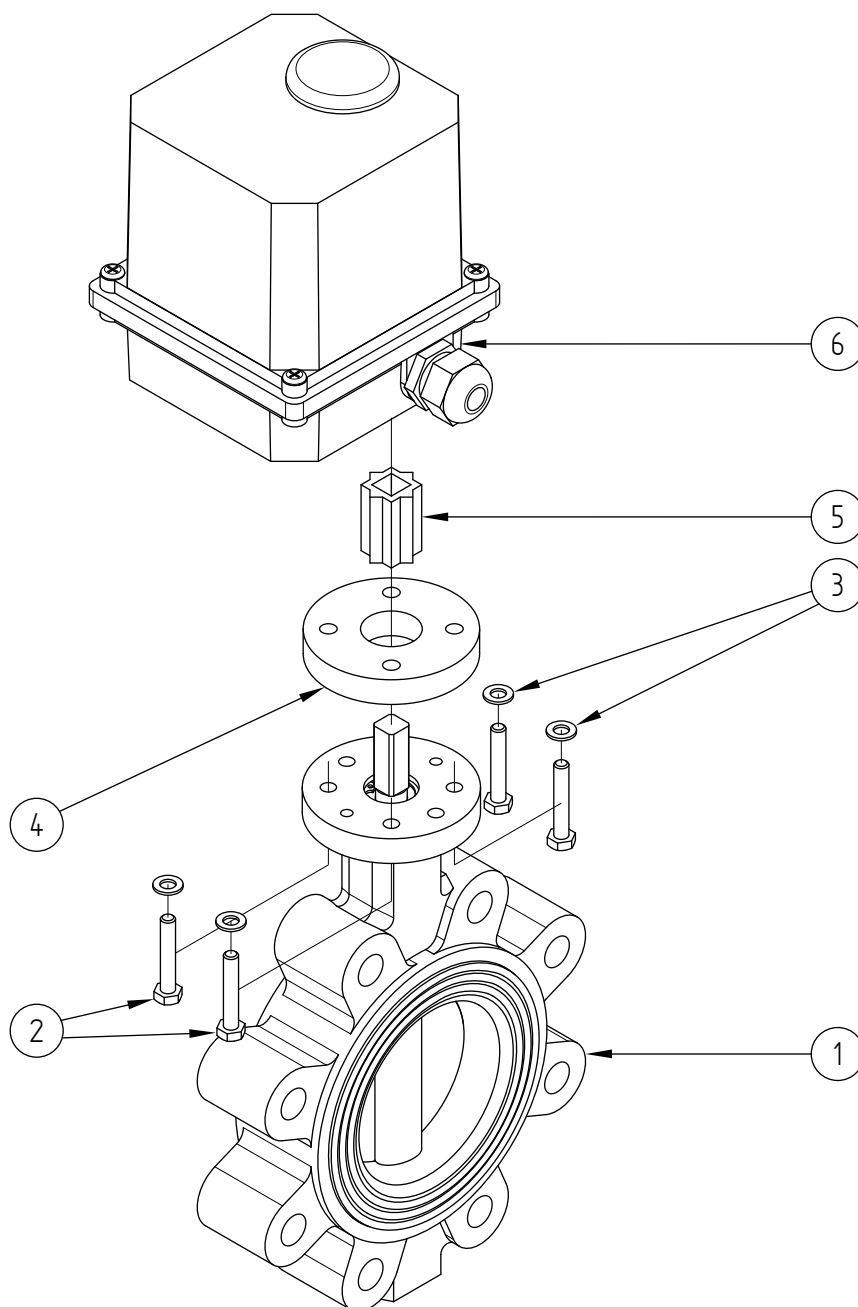
Les informations techniques, illustrations et photographies sont données à titre indicatif sans caractère contractuel. Certaines peuvent varier en fonction des tolérances admises dans la profession et des normes applicables. Les instructions d'utilisation, de montage et de maintenance constituent de simples recommandations. Elles peuvent également varier en fonction des conditions d'utilisation du produit, de l'environnement de montage et des besoins de l'acheteur dont ce dernier est seul responsable de la définition.

V 0919



DN (mm)	DN (pouces)	L1 (mm)	L2 (mm)	L3 (mm)	L4 (mm)	Temps de manoeuvre (s)	Poids (kg)	Référence 230V 50Hz
40	1"1/2	33	300	143	118	10	4,50	450699-40A
50	2"	42,5	282	143	118	10	4,60	450699-50A
65	2"1/2	45,5	288	143	118	10	5,20	450699-65A
80	3"	46	295	143	118	10	6,60	450699-80A
100	4"	52	340	204	165	8	12,70	450699-100A
125	5"	55,5	361	204	165	8	14,70	450699-125A
150	6"	55,5	423	204	182	8	20,50	450699-150A

DN (mm)	DN (pouces)	Temps de manoeuvre (s)	Référence 24V 50Hz	Temps de manoeuvre (s)	Référence 24V DC
40	1"1/2	15	450699-40B	16	450699-40C
50	2"	15	450699-50B	16	450699-50C
65	2"1/2	15	450699-65B	16	450699-65C
80	3"	15	450699-80B	16	450699-80C



Repère	Désignation	Matière	Quantité
1	VANNE PAPILLON (58452)	GGG50 / CF8M	1
2	VIS DE FIXATION	INOX	4
3	RONDELLE	INOX	4
4	COUPLEUR	INOX	1
5	PLAQUE D'ADAPTATION	INOX	1
6	SERVOMOTEUR ÉLECTRIQUE	PLASTIQUE	1

Pour plus d'informations techniques, veuillez consulter les fiches techniques suivantes :

- 58452-LMOD1 : Vanne papillon à oreilles taraudées manuelle
- 50835-LMOD1 : Servomoteur électrique