

Vannes à papillon

Butterfly valves

Modèle 50713 Vanne papillon à oreilles taraudées corps fonte - papillon inox - joint Silicone (58454) avec actionneur électrique IP66 (50840)



Caractéristiques

⇒ **Vanne**

Dimensions : DN40 à DN125 (1"1/2 à 5")

Raccordement : à brides PN10/16

Pression de service : 16 bar

Température : de -20°C à +150°C

Matière : fonte GGG50 (GJS 500-7), CF8M et manchette Silicone alimentaire

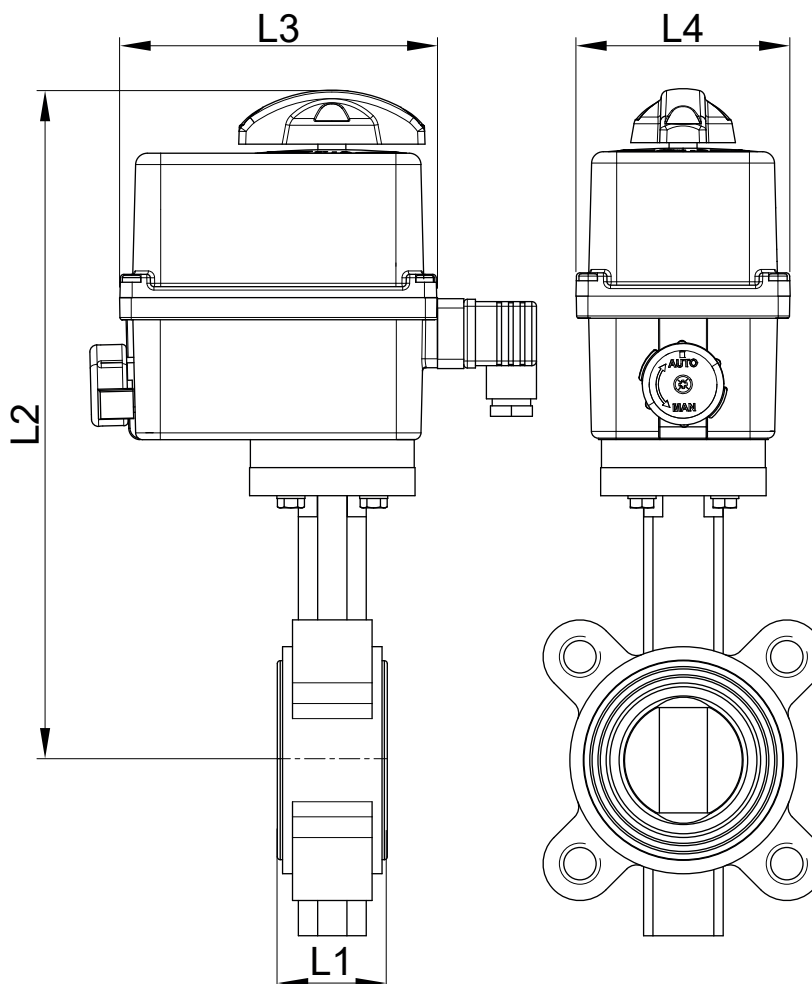
⇒ **Actionneur électrique**

Température de service : de -10°C à +55°C

Carter plastique IP66

Indicateur visuel de position

Résistance anti-condensation régulée



100-230V 50/60 Hz et 100-350V DC

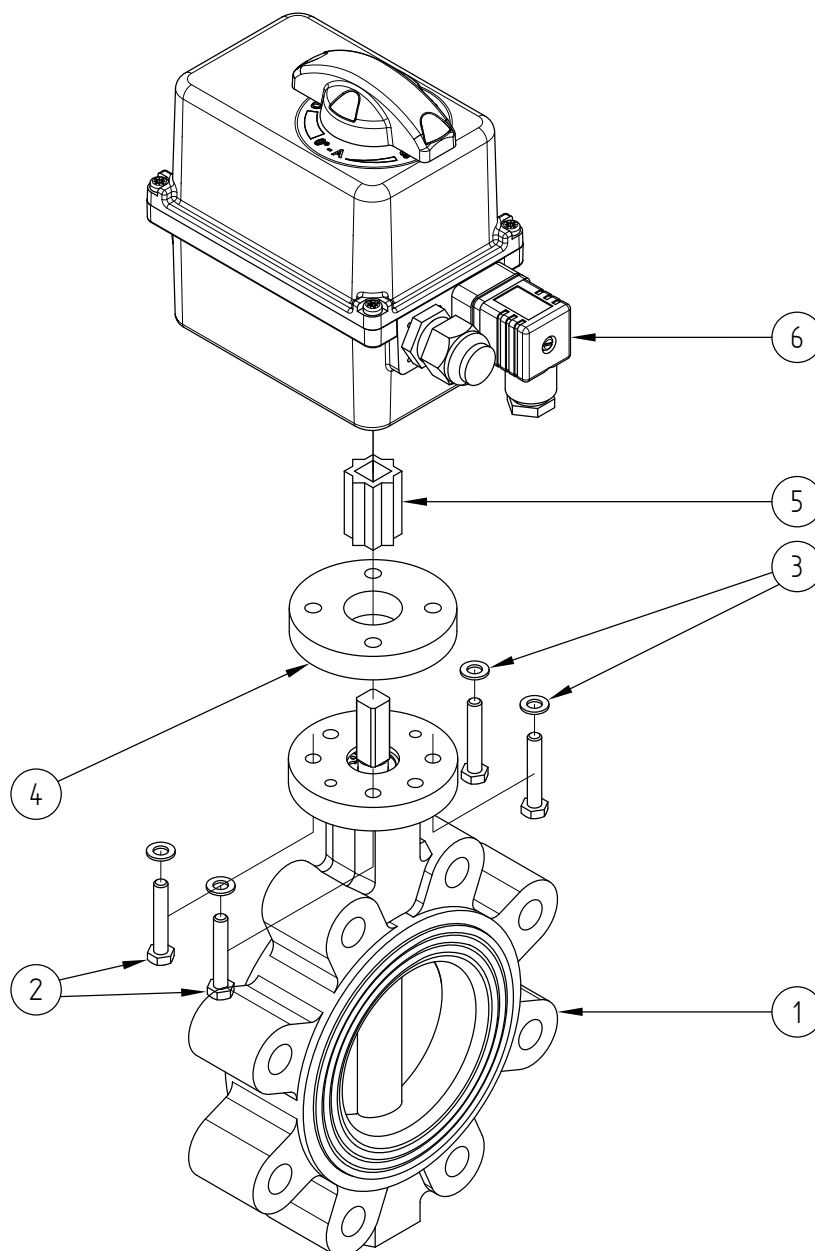
DN (mm)	DN (pouces)	L1 (mm)	L2 (mm)	L3 (mm)	L4 (mm)	Temps de manoeuvre (s)	Poids (kg)	Référence
40	1"1/2	33	309	136	92	12	4,10	450713-40A
50	2"	42,5	291	136	92	12	4,20	450713-50A
65	2"1/2	45,5	297	136	92	26	4,80	450713-65A1
65	2"1/2	45,5	321	151	128	7	5,90	450713-65A2
80	3"	46	304	136	92	26	6,20	450713-80A1
80	3"	46	328	151	128	7	7,30	450713-80A2
100	4"	52	349	151	128	12	10,80	450713-100A
125	5"	55,5	370	151	128	23	12,80	450713-125A

15-30V 50/60 Hz et 12-48V DC

DN (mm)	DN (pouces)	L1 (mm)	L2 (mm)	L3 (mm)	L4 (mm)	Temps de manoeuvre (s)	Poids (kg)	Référence
40	1"1/2	33	309	136	92	12	4,10	450713-40B
50	2"	42,5	291	136	92	12	4,20	450713-50B
65	2"1/2	45,5	297	136	92	24	4,80	450713-65B1
65	2"1/2	45,5	321	151	128	7	5,90	450713-65B2
80	3"	46	304	136	92	24	6,20	450713-80B1
80	3"	46	328	151	128	7	7,30	450713-80B2
100	4"	52	349	151	128	12	10,80	450713-100B
125	5"	55,5	370	151	128	22	12,80	450713-125B

Béné Inox – 11 Chemin de la Pierre Blanche – 69800 SAINT PRIEST – S.A.S au capital de 240 000 € – SIREN 311 810 287
Tél : 04 78 90 48 22 – Fax : 04 78 90 69 59 – www.bene-inox.com – bene@bene-inox.com

Les informations techniques, illustrations et photographies sont données à titre indicatif sans caractère contractuel. Certaines peuvent varier en fonction des tolérances admises dans la profession et des normes applicables. Les instructions d'utilisation, de montage et de maintenance constituent de simples recommandations. Elles peuvent également varier en fonction des conditions d'utilisation du produit, de l'environnement de montage et des besoins de l'acheteur dont ce dernier est seul responsable de la définition.



Repère	Désignation	Matière	Quantité
1	VANNE PAPILLON (58454)	GGG50 / CF8M	1
2	VIS DE FIXATION	INOX	4
3	RONDELLE	INOX	4
4	PLAQUE D'ADAPTATION	INOX	1
5	COUPLEUR	INOX	1
6	ACTIONNEUR ELECTRIQUE	PLASTIQUE	1

Pour plus d'informations techniques, veuillez consulter les fiches techniques suivantes :

- 58454-LMOD1 : Vanne papillon à oreilles taraudées manuelle
- 50840-LMOD1 : Actionneur électrique 90° - IP66