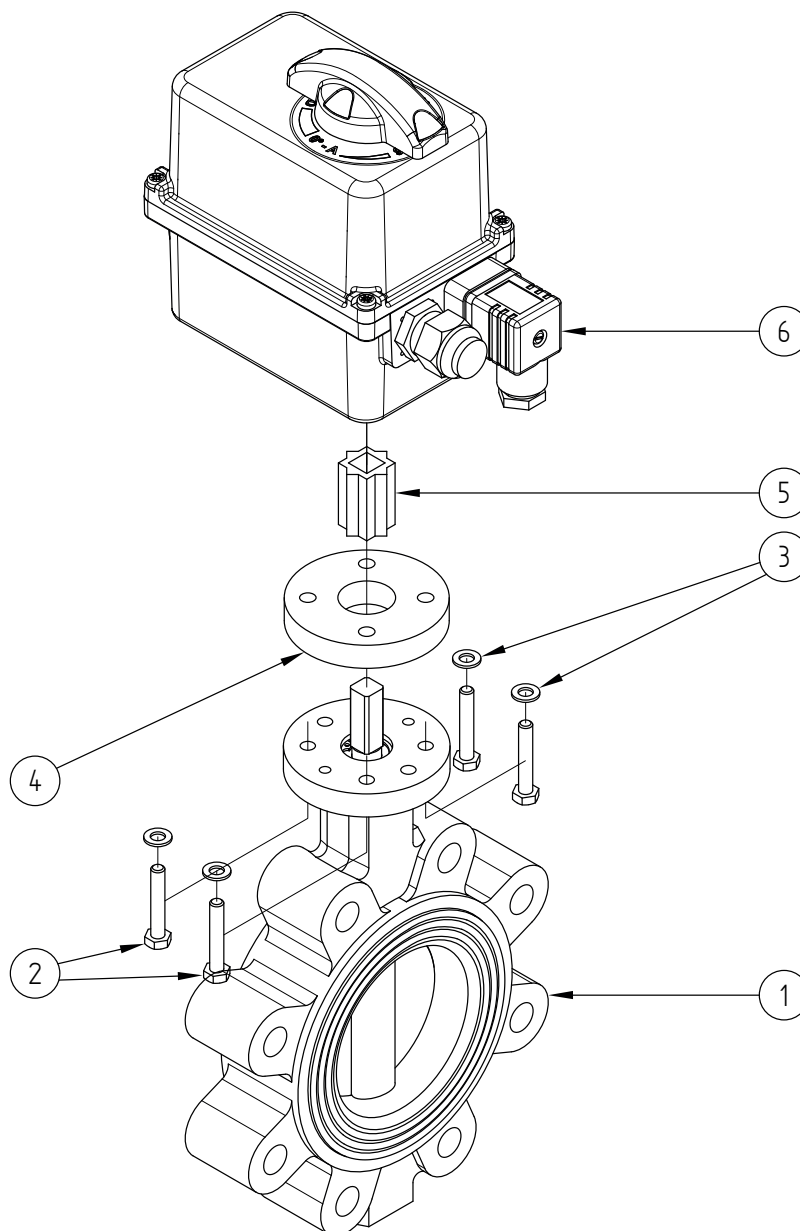


100-230V 50/60 Hz et 100-350V DC

DN (mm)	DN (pouces)	L1 (mm)	L2 (mm)	L3 (mm)	L4 (mm)	Temps de manoeuvre (s)	Poids (kg)	Référence
40	1"1/2	33	309	136	92	12	4,10	450716-40A
50	2"	42,5	291	136	92	12	4,20	450716-50A
65	2"1/2	45,5	321	151	128	7	5,90	450716-65A
80	3"	46	328	151	128	7	7,30	450716-80A
100	4"	52	349	151	128	12	10,80	450716-100A
125	5"	55,5	370	151	128	23	12,80	450716-125A

15-30V 50/60 Hz et 12-48V DC

DN (mm)	DN (pouces)	L1 (mm)	L2 (mm)	L3 (mm)	L4 (mm)	Temps de manoeuvre (s)	Poids (kg)	Référence
40	1"1/2	33	309	136	92	12	4,10	450716-40B
50	2"	42,5	291	136	92	12	4,20	450716-50B
65	2"1/2	45,5	321	151	128	7	5,90	450716-65B
80	3"	46	328	151	128	7	7,30	450716-80B
100	4"	52	349	151	128	12	10,80	450716-100B
125	5"	55,5	370	151	128	22	12,80	450716-125B



Repère	Désignation	Matière	Quantité
1	VANNE PAPILLON (58453)	GGG50 / CF8M	1
2	VIS DE FIXATION	INOX	4
3	RONDELLE	INOX	4
4	PLAQUE D'ADAPTATION	INOX	1
5	COUPLEUR	INOX	1
6	ACTIONNEUR ELECTRIQUE	PLASTIQUE	1

Pour plus d'informations techniques, veuillez consulter les fiches techniques suivantes :

- 58453-LMOD1 : Vanne papillon à oreilles taraudées manuelle
- 50841-LMOD1 : Actionneur électrique 90° - IP66 Failsafe