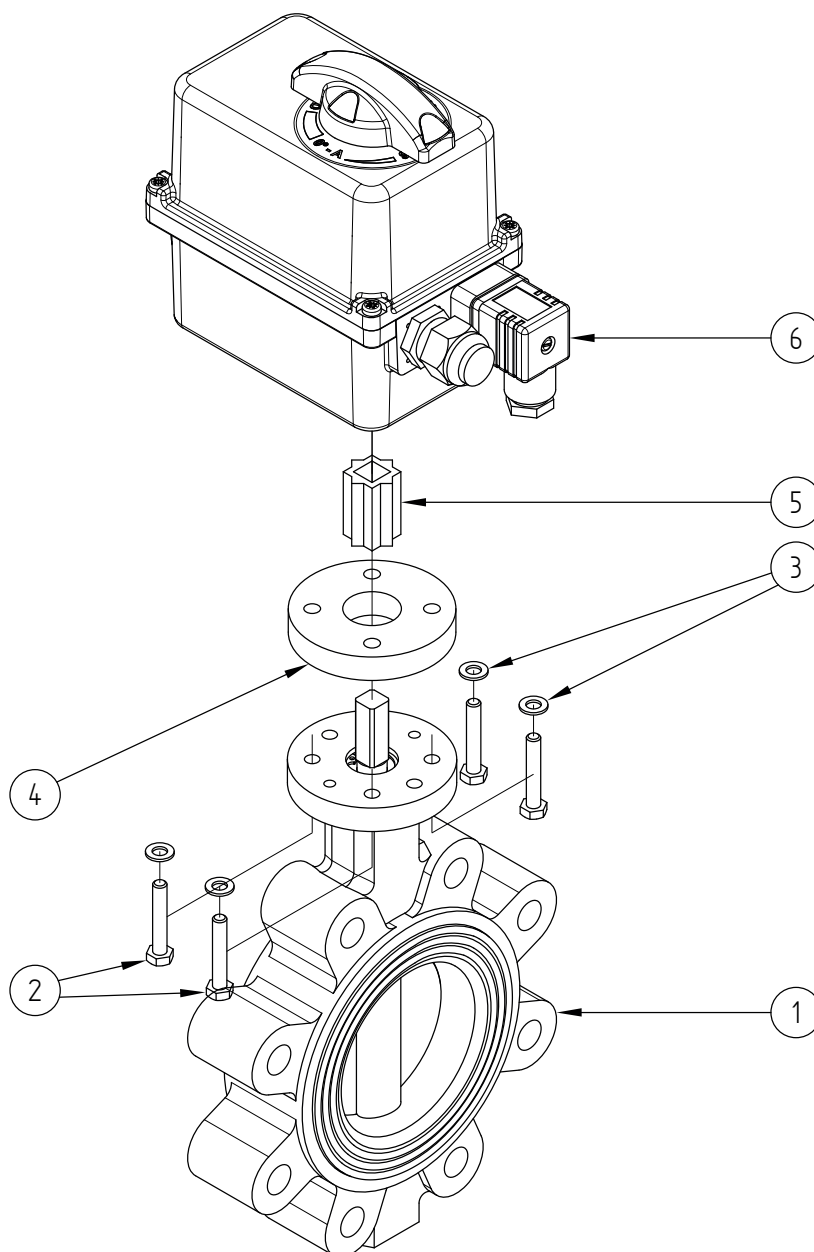


### 100-230V 50/60 Hz et 100-350V DC

DN (mm)	DN (pouces)	L1 (mm)	L2 (mm)	L3 (mm)	L4 (mm)	Temps de manoeuvre (s)	Poids (kg)	Référence
40	1"1/2	33	333	151	128	40	5,20	450719-40A
50	2"	42,5	315	151	128	40	5,30	450719-50A
65	2"1/2	45,5	321	151	128	79	5,90	450719-65A
80	3"	46	328	151	128	79	7,30	450719-80A
100	4"	52	349	151	128	119	10,80	450719-100A

### 15-30V 50/60 Hz et 12-48V DC

DN (mm)	DN (pouces)	L1 (mm)	L2 (mm)	L3 (mm)	L4 (mm)	Temps de manoeuvre (s)	Poids (kg)	Référence
40	1"1/2	33	333	151	128	40	5,20	450719-40B
50	2"	42,5	315	151	128	40	5,00	450719-50B
65	2"1/2	45,5	321	151	128	79	5,50	450719-65B
80	3"	46	328	151	128	79	6,10	450719-80B
100	4"	52	349	151	128	119	7,80	450719-100B



Repère	Désignation	Matière	Quantité
1	VANNE PAPILLON (58452)	GGG50 / CF8M	1
2	VIS DE FIXATION	INOX	4
3	RONDELLE	INOX	4
4	PLAQUE D'ADAPTATION	INOX	1
5	COUPLEUR	INOX	1
6	ACTIONNEUR ELECTRIQUE	PLASTIQUE	1

Pour plus d'informations techniques, veuillez consulter les fiches techniques suivantes :

- 58452-LMOD1 : Vanne papillon à oreilles taraudées manuelle
- 50842-LMOD1 : Actionneur électrique 90° avec module de positionnement - IP66