

# Vannes à papillon

Butterfly valves

**Modèle 50720** Vanne papillon à oreilles taraudées corps fonte - papillon inox - joint FKM (58453) avec actionneur électrique IP66 positionneur (50842)



## Caractéristiques

⇒ **Vanne**

**Dimensions :** DN40 à DN100 (1"1/2 à 4")

**Raccordement :** à brides PN10/16

**Pression de service :** 16 bar

**Température :** de -10°C à +150°C

**Matière :** fonte GGG50 (GJS 500-7), CF8M et manchette FKM

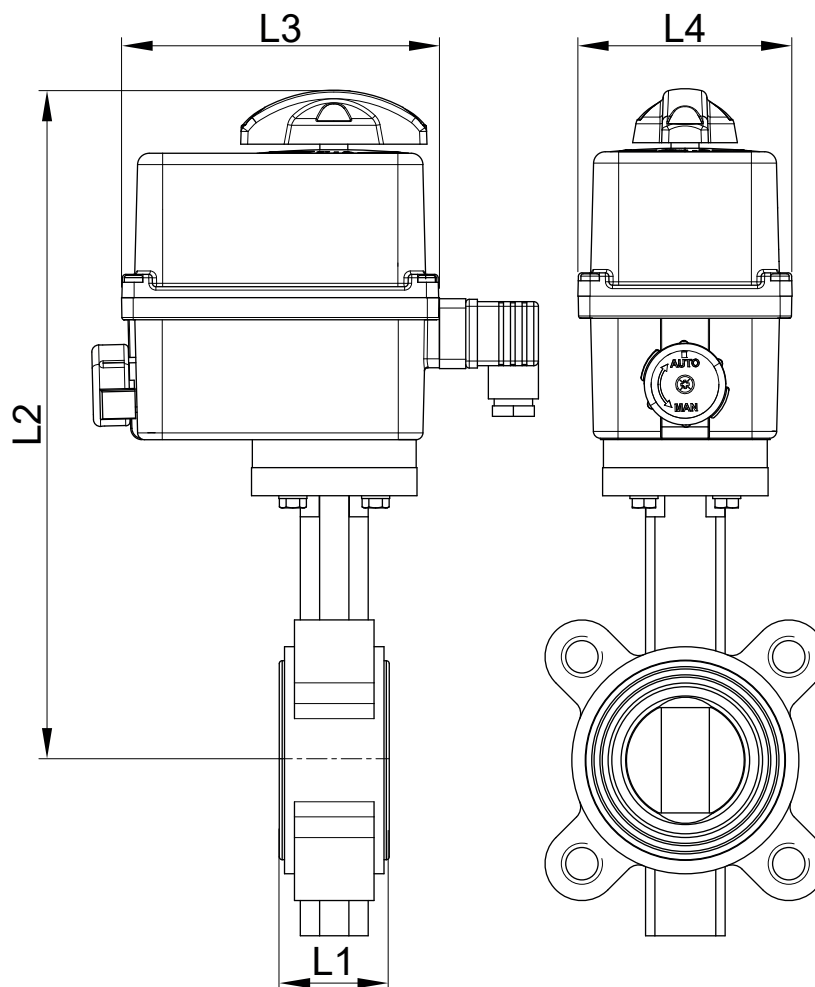
⇒ **Actionneur électrique**

**Température de service :** de -10°C à +55°C

Carter plastique IP66

Indicateur visuel de position

Résistance anti-condensation régulée

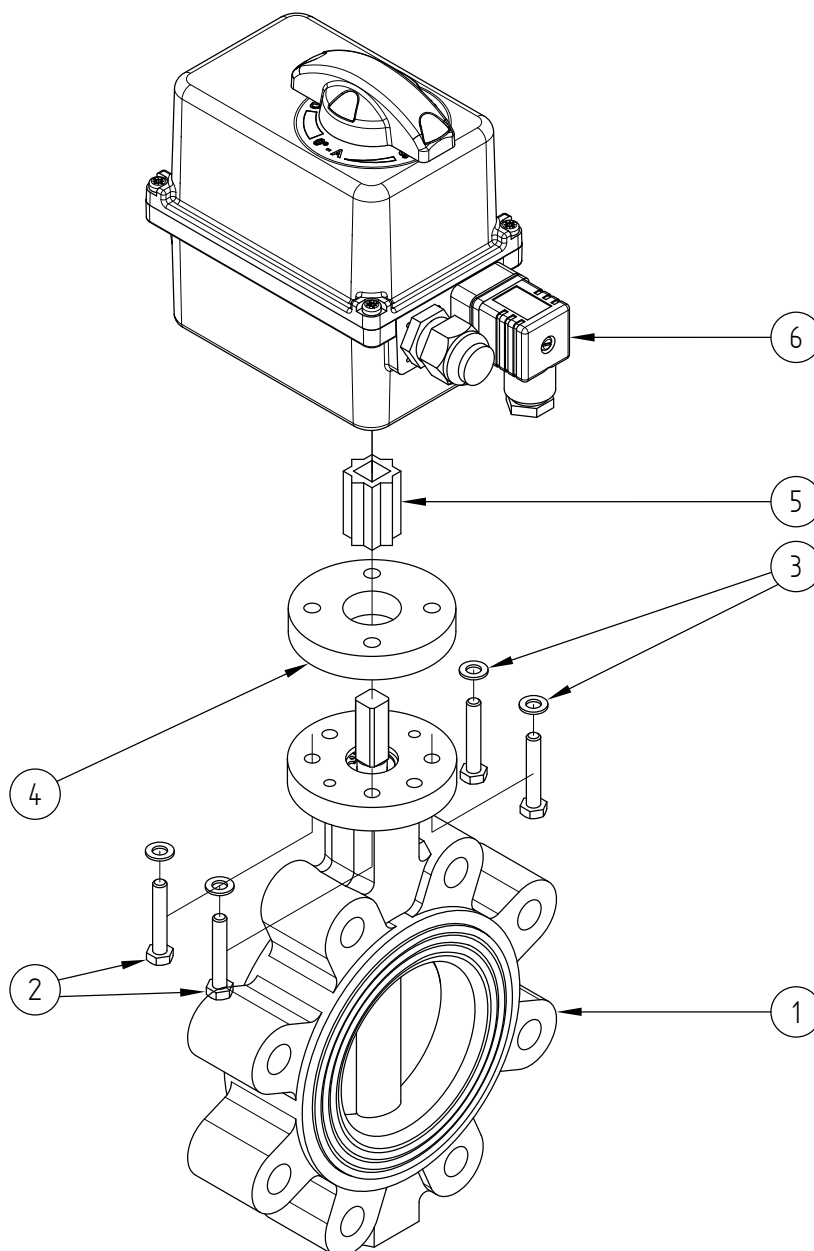


### 100-230V 50/60 Hz et 100-350V DC

DN (mm)	DN (pouces)	L1 (mm)	L2 (mm)	L3 (mm)	L4 (mm)	Temps de manoeuvre (s)	Poids (kg)	Référence
40	1"1/2	33	333	151	128	40	5,20	450720-40A
50	2"	42,5	315	151	128	40	5,30	450720-50A
65	2"1/2	45,5	321	151	128	79	5,90	450720-65A
80	3"	46	328	151	128	79	7,30	450720-80A
100	4"	52	349	151	128	119	10,80	450720-100A

### 15-30V 50/60 Hz et 12-48V DC

DN (mm)	DN (pouces)	L1 (mm)	L2 (mm)	L3 (mm)	L4 (mm)	Temps de manoeuvre (s)	Poids (kg)	Référence
40	1"1/2	33	333	151	128	40	5,20	450720-40B
50	2"	42,5	315	151	128	40	5,00	450720-50B
65	2"1/2	45,5	321	151	128	79	5,50	450720-65B
80	3"	46	328	151	128	79	6,10	450720-80B
100	4"	52	349	151	128	119	7,80	450720-100B



Repère	Désignation	Matière	Quantité
1	VANNE PAPILLON (58453)	GGG50 / CF8M	1
2	VIS DE FIXATION	INOX	4
3	RONDELLE	INOX	4
4	PLAQUE D'ADAPTATION	INOX	1
5	COUPLEUR	INOX	1
6	ACTIONNEUR ELECTRIQUE	PLASTIQUE	1

Pour plus d'informations techniques, veuillez consulter les fiches techniques suivantes :

- 58453-LMOD1 : Vanne papillon à oreilles taraudées manuelle
- 50842-LMOD1 : Actionneur électrique 90° avec module de positionnement - IP66