

Vannes à papillon

Butterfly valves

Modèle 50723 Vanne papillon à oreilles taraudées corps fonte - papillon inox - joint NBR (58452) avec actionneur électrique IP68 (50844)



Caractéristiques

⇒ **Vanne**

Dimensions : DN40 à DN300 (1"1/2 à 12")

Raccordement : à brides PN10/16

Pression de service : 16 bar

Température : de -10°C à +80°C

Matière : fonte GGG50 (GJS 500-7), CF8M et manchette NBR

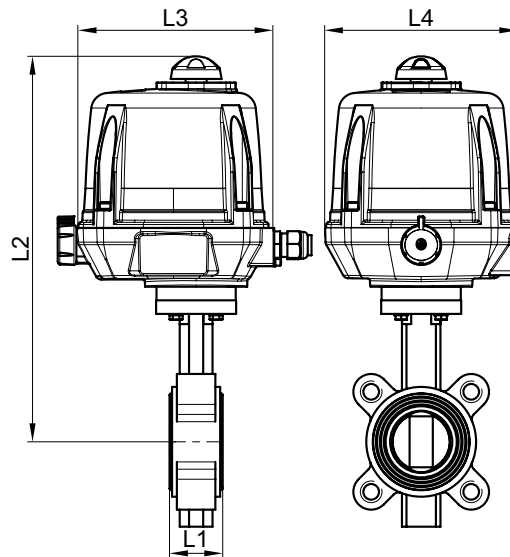
⇒ **Actionneur électrique**

Température de service : de -20°C à +70°C

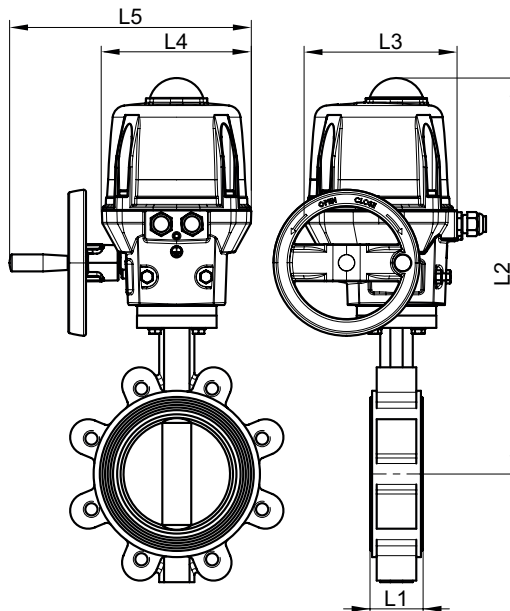
Carter aluminium et capot plastique IP68

Indicateur visuel de position

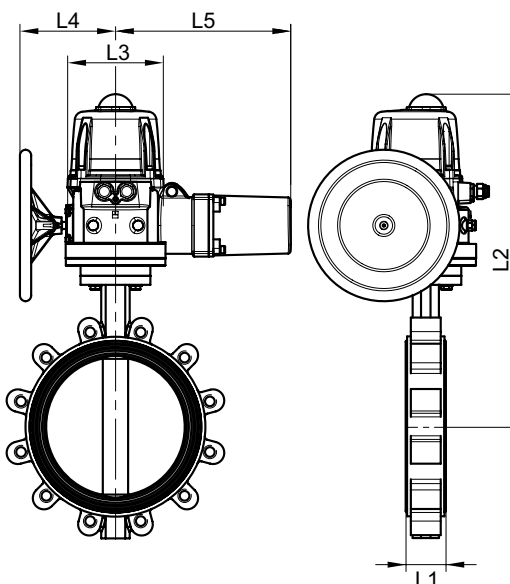
Résistance anti-condensation régulée



DN40 au DN100



DN125 au DN200



DN250 au DN300

Béné Inox – 11 Chemin de la Pierre Blanche – 69800 SAINT PRIEST – S.A.S au capital de 240 000 € – SIREN 311 810 287
Tél : 04 78 90 48 22 – Fax : 04 78 90 69 59 – www.bene-inox.com – bene@bene-inox.com

Les informations techniques, illustrations et photographies sont données à titre indicatif sans caractère contractuel. Certaines peuvent varier en fonction des tolérances admises dans la profession et des normes applicables. Les instructions d'utilisation, de montage et de maintenance constituent de simples recommandations. Elles peuvent également varier en fonction des conditions d'utilisation du produit, de l'environnement de montage et des besoins de l'acheteur dont ce dernier est seul responsable de la définition.

100-230V 50/60 Hz et 100-350V DC

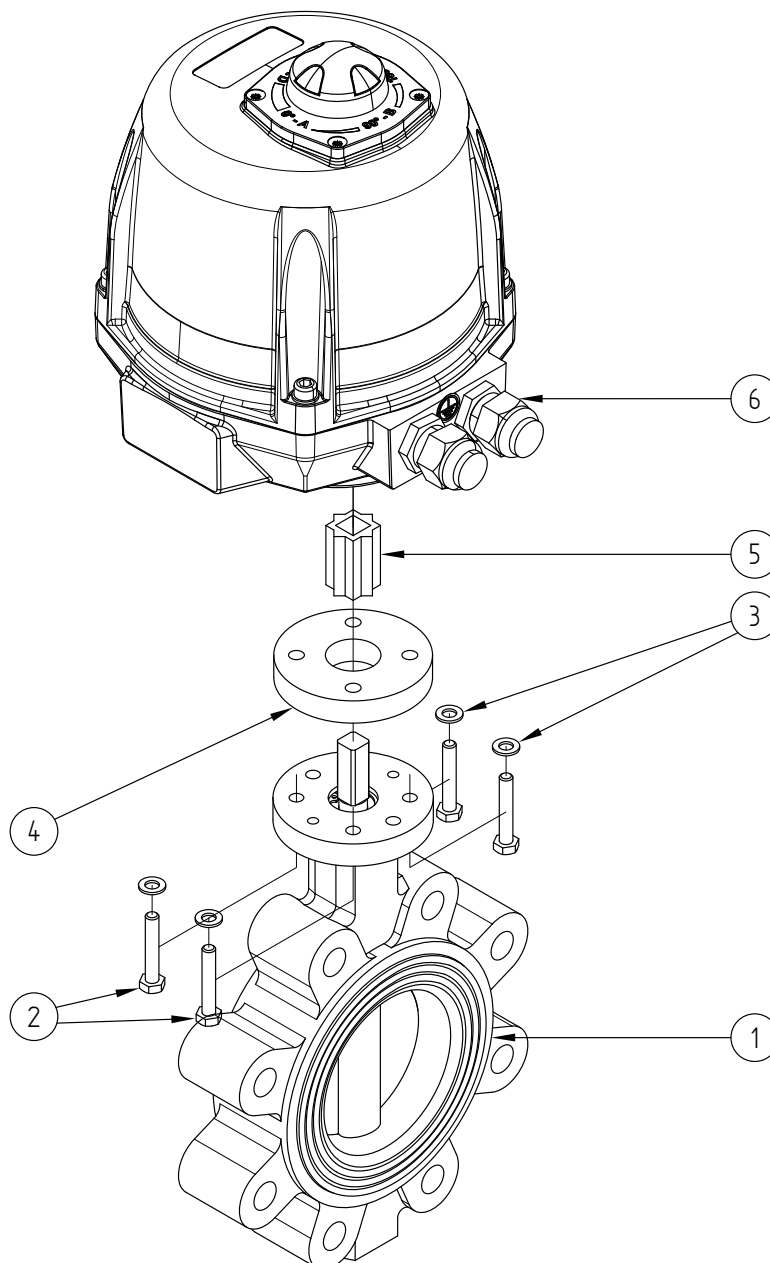
DN (mm)	DN (pouces)	L1 (mm)	L2 (mm)	L3 (mm)	L4 (mm)	L5 (mm)	Temps de manoeuvre (s)	Poids (kg)	Référence
40	1"1/2	33	358	192	170	X	7	6,20	450723-40A
50	2"	42,5	340	192	170	X	7	6,30	450723-50A
65	2"1/2	45,5	346	192	170	X	15	6,90	450723-65A
80	3"	46	353	192	170	X	15	8,30	450723-80A
100	4"	52	374	192	170	X	20	11,80	450723-100A
125	5"	55,5	452	209	170	275	15	15,80	450723-125A
150	6"	55,5	465	209	170	275	30	18,80	450723-150A
200	8"	60	502	209	170	275	30	23,80	450723-200A
250	10"	67	596	299	170	483	38	51,80	450723-250A
300	12"	77	640	299	170	483	38	62,80	450723-300A

15-30V 50/60 Hz et 12-48V DC

DN (mm)	DN (pouces)	L1 (mm)	L2 (mm)	L3 (mm)	L4 (mm)	L5 (mm)	Temps de manoeuvre (s)	Poids (kg)	Référence
40	1"1/2	33	358	192	170	X	7	6,20	450723-40B
50	2"	42,5	340	192	170	X	7	6,30	450723-50B
65	2"1/2	45,5	346	192	170	X	15	6,90	450723-65B
80	3"	46	353	192	170	X	15	8,30	450723-80B
100	4"	52	374	192	170	X	20	11,80	450723-100B
125	5"	55,5	452	209	170	275	15	15,80	450723-125B
150	6"	55,5	465	209	170	275	30	18,80	450723-150B
200	8"	60	502	209	170	275	30	23,80	450723-200B

400V TRI 50/60Hz

DN (mm)	DN (pouces)	L1 (mm)	L2 (mm)	L3 (mm)	L4 (mm)	L5 (mm)	Temps de manoeuvre (s)	Poids (kg)	Référence
40	1"1/2	33	358	192	170	X	7	6,20	450723-40C
50	2"	42,5	340	192	170	X	10	6,30	450723-50C
65	2"1/2	45,5	346	192	170	X	10	6,90	450723-65C
80	3"	46	353	192	170	X	10	8,30	450723-80C
100	4"	52	374	192	170	X	15	11,80	450723-100C
125	5"	55,5	452	209	170	275	10	15,80	450723-125C
150	6"	55,5	465	209	170	275	20	18,80	450723-150C
200	8"	60	502	209	170	275	35	23,80	450723-200C
250	10"	67	596	299	170	483	38	51,80	450723-250C
300	12"	77	640	299	170	483	38	62,80	450723-300C



Repère	Désignation	Matière	Quantité
1	VANNE PAPILLON (58452)	GGG50 / CF8M	1
2	VIS DE FIXATION	INOX	4
3	RONDELLE	INOX	4
4	PLAQUE D'ADAPTATION	INOX	1
5	COUPLEUR	INOX	1
6	ACTIONNEUR ELECTRIQUE	PLASTIQUE	1

Pour plus d'informations techniques, veuillez consulter les fiches techniques suivantes :

- 58452-LMOD1 : Vanne papillon à oreilles taraudées manuelle
- 50844-LMOD1 : Actionneur électrique 90° - IP68