

Vérins pneumatiques 1/4 de tour et accessoires

90° pneumatic actuators and accessories

Electrodistributeur NAMUR pour vérin pneumatique

Modèle 50811 Monostable

Modèle 50813 Bistable



Caractéristiques

Raccordement : NAMUR 1/4"

Pression d'utilisation : 2 à 10 bar

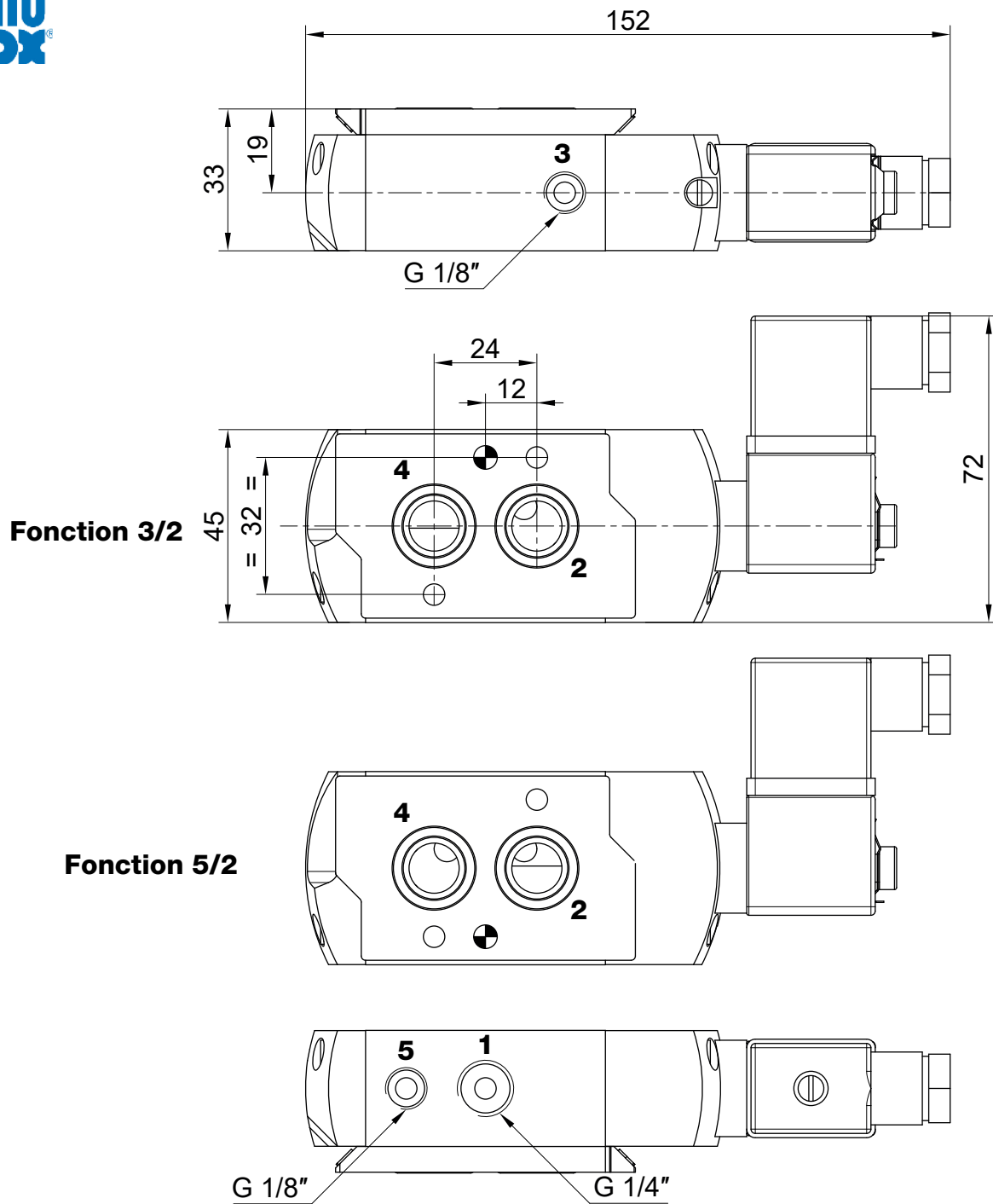
Température : de -25°C à +60°C

ISO 9001
BUREAU VERITAS
Certification



Béné Inox – 11 Chemin de la Pierre Blanche – 69800 SAINT PRIEST – S.A.S au capital de 240 000 € – SIREN 311 810 287
Tél : 04 78 90 48 22 – Fax : 04 78 90 69 59 – www.bene-inox.com – bene@bene-inox.com

Les informations techniques, illustrations et photographies sont données à titre indicatif sans caractère contractuel. Certaines peuvent varier en fonction des tolérances admises dans la profession et des normes applicables. Les instructions d'utilisation, de montage et de maintenance constituent de simples recommandations. Elles peuvent également varier en fonction des conditions d'utilisation du produit, de l'environnement de montage et des besoins de l'acheteur dont ce dernier est seul responsable de la définition.

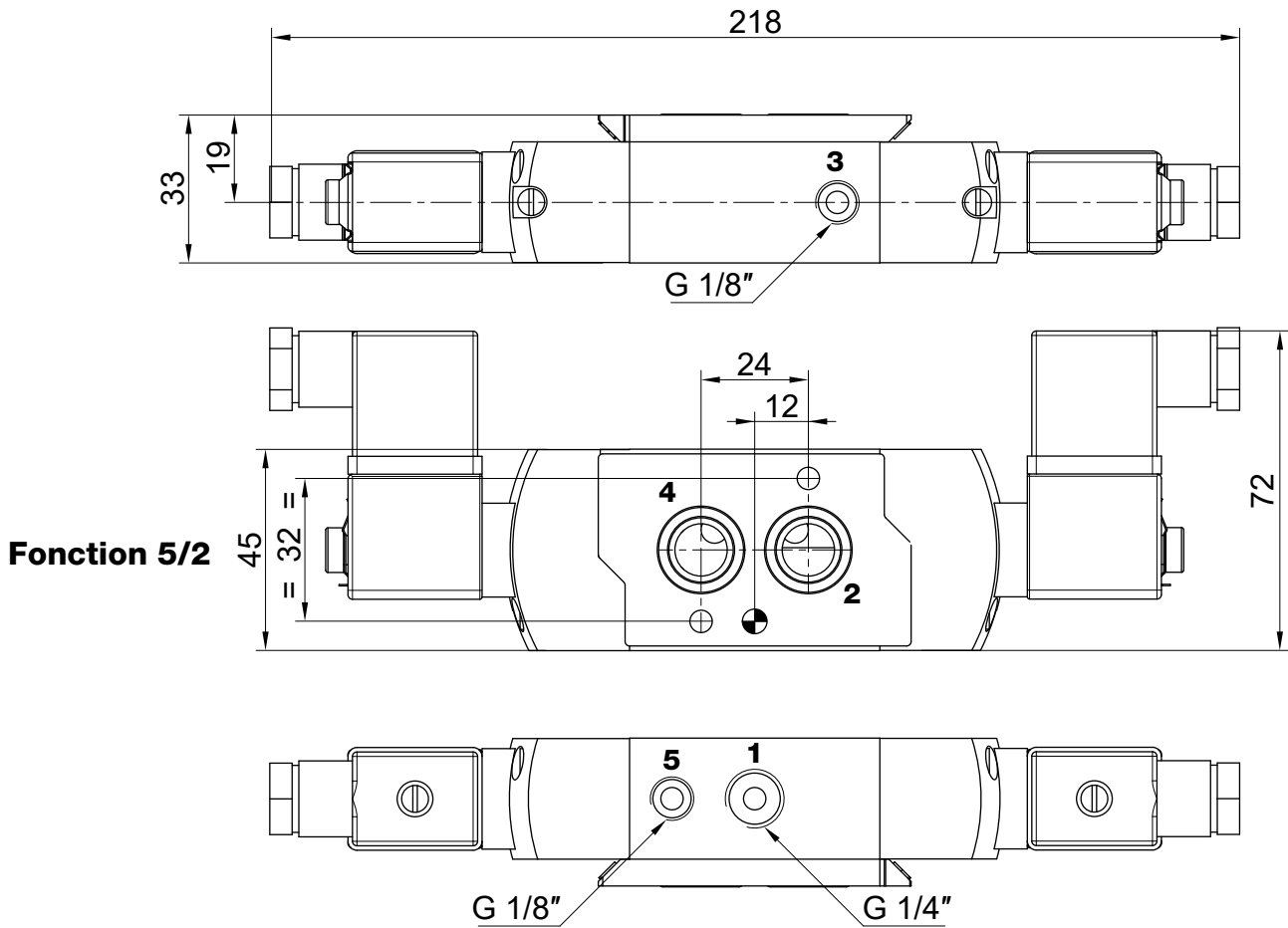


Désignation	Référence Courant continu	Référence Courant alternatif
Monostable IP65 3/2 et 5/2 avec bobine 24V	750811-24CC	750811-24CA
Monostable IP65 3/2 et 5/2 avec bobine 48V	750811-48CC	750811-48CA
Monostable IP65 3/2 et 5/2 avec bobine 110V	750811-110CC	750811-110CA
Monostable IP65 3/2 et 5/2 avec bobine 220V	-	750811-220CA

Ø raccordement (pouces)	Ø de passage (mm)	Coefficient de débit Kv (m3/h)	Pression différentielle admissible (bar)	
			mini	maxi
1/4	6	0,60	2	10

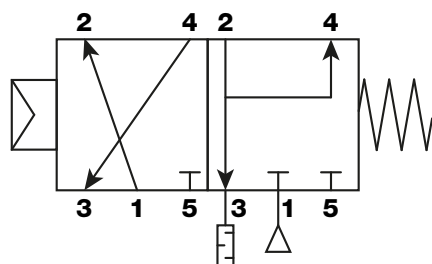
Béné Inox – 11 Chemin de la Pierre Blanche – 69800 SAINT PRIEST – S.A.S au capital de 240 000 € – SIREN 311 810 287
Tél : 04 78 90 48 22 – Fax : 04 78 90 69 59 – www.bene-inox.com – bene@bene-inox.com

Les informations techniques, illustrations et photographies sont données à titre indicatif sans caractère contractuel. Certaines peuvent varier en fonction des tolérances admises dans la profession et des normes applicables. Les instructions d'utilisation, de montage et de maintenance constituent de simples recommandations. Elles peuvent également varier en fonction des conditions d'utilisation du produit, de l'environnement de montage et des besoins de l'acheteur dont ce dernier est seul responsable de la définition.

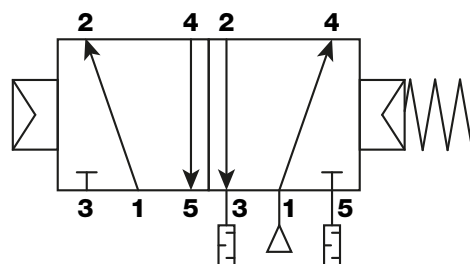


Désignation	Référence Courant continu	Référence Courant alternatif
Bistable IP65 5/2 avec bobines 24V	750813-24CC	750813-24CA
Bistable IP65 5/2 avec bobines 48V	750813-48CC	750813-48CA
Bistable IP65 5/2 avec bobines 110V	750813-110CC	750813-110CA
Bistable IP65 5/2 avec bobines 220V	-	750813-220CA

Ø raccordement (pouces)	Ø de passage (mm)	Coefficient de débit Kv (m3/h)	Pression différentielle admissible (bar)	
			mini	maxi
1/4	6	0,60	2	10



Fonction 3/2



Fonction 5/2

Le distributeur peut varier entre les fonctions 3/2 ou 5/2 :

- Détrompeur en haut : Fonction 3/2
- Détrompeur en bas : Fonction 5/2

Taraudage **1** : Alimentation en air G1/4"

Trou **2** : Montage direct vérin

Taraudage **3** : Sortie d'air G1/8"

Trou **4** : Montage direct vérin

Taraudage **5** : Sortie d'air G1/8"

Installation

L'électrodistributeur peut être utilisé dans n'importe quelle position.

S'assurer que l'emplacement prévu soit suffisamment dégagé pour effectuer les opérations de maintenance. Vérifier que le matériel est propre et exempt de corps étrangers susceptibles de détériorer l'électrodistributeur.

Avant le montage de l'électrodistributeur sur l'actionneur, adapter l'appareil à la fonction souhaitée :

- Sélectionner la plaque interface correspondant à la fonction nécessaire 3/2 NF ou 5/2
- S'assurer de la présence et de la mise en place correcte du joint de forme
- Assembler la plaque sous le distributeur à l'aide des deux vis fournies, en respectant le sens de montage : le repère de fonction doit être placé côté rappel (détrompeur)

Installation de l'électrodistributeur :

Ne pas se servir du corps de l'électrodistributeur pour effectuer le serrage (risque de détérioration du matériel). Pour l'étanchéité des raccords filetés, utiliser un joint adapté aux conditions de service.

Raccordement électrique

Raccorder les tuyauteries suivant les fonctions souhaitées en tenant compte des repères d'orifices marqués sur le produit et dans cette documentation.



Le raccordement électrique doit être réalisé par un personnel qualifié et selon les normes et règlements en vigueur.



Avant intervention sur l'électrodistributeur, couper l'alimentation électrique pour mettre hors tension les composants.

Selon la tension, les composants électriques doivent être mis à la terre conformément aux normes et règlements locaux.

La plupart des électrodistributeurs comportent des bobinages prévus pour mise sous tension permanente. Pour éviter toute brûlure, ne pas toucher la tête magnétique qui, en fonctionnement normal et en permanence sous tension, peut atteindre une température élevée. Si l'électrodistributeur est facilement accessible, l'installateur doit prévoir une protection autour de la tête magnétique.

Version étanche IP65, pilote intégré :

Adapter la bobine sur le tube (orientable sur 360°) puis le connecteur débrochable pour câble Ø 6-8 mm, orientable à 180° (3 broches : 2 + masse).

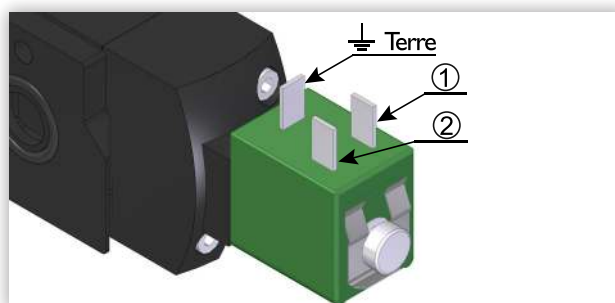
La bobine n'est pas polarisée.

Borne :

 Terre : Raccordement à la terre

① : Phase ou neutre

② : Phase ou neutre



Instructions de montage et de maintenance

Raccordement pneumatique

Raccorder les tuyauteries suivant les fonctions souhaitées en tenant compte des instructions données dans cette notice.



Lors du serrage, ne pas se servir de l'appareil comme d'un levier. Ne pas trop serrer les raccords des tuyauteries au risque de détériorer l'appareil.

Raccordement du distributeur :

Raccorder les tuyauteries en fonction des repères indiqués sur l'étiquette.

- Fonction 3/2 NF :

Arrivée de pression par l'orifice taraudé **1**. Echappement par l'orifice en **3**.

L'échappement des chambres des ressorts de rappel de l'actionneur simple effet est canalisé au travers du distributeur vers l'orifice raccordable **3**. Il est recommandé de protéger l'orifice **5** tout en évitant de l'obturer.

- Fonction 5/2 :

Arrivée de pression par l'orifice taraudé **1**. Les échappements de l'actionneur sont canalisés au travers du distributeur vers les orifices raccordables en **3** et **5**.

Réglage des vitesses de manoeuvre :

Raccordement des réducteurs d'échappement :

Suivant la demande, les électrodistributeurs sont fournis avec ou sans frein d'échappement silencieux, modèle **50960** ou **50959**. Ils servent à adapter la vitesse de manoeuvre de l'actionneur.

Fonction 3/2 :

Seule la vitesse d'ouverture peut être réglée.

Installer le frein d'échappement silencieux sur l'orifice **3**. Serrer la vis de réglage de l'échappement jusqu'en butée, puis desserrer jusqu'à obtenir la vitesse voulue.

Fonction 5/2 :

Vitesse d'ouverture :

Installer le frein d'échappement silencieux sur l'orifice **5**. Serrer la vis de réglage de l'échappement jusqu'en butée, puis desserrer jusqu'à obtenir la vitesse voulue.

Vitesse de fermeture :

Installer le frein d'échappement silencieux sur l'orifice **3**. Serrer la vis de réglage de l'échappement jusqu'en butée, puis desserrer jusqu'à obtenir la vitesse voulue.

Maintenance

La maintenance de l'électrodistributeur doit être effectuée par du personnel qualifié et formé à ce type d'intervention.



Avant toute opération d'entretien ou de remise en marche, couper l'alimentation du distributeur, dépressuriser et purger pour prévenir tout risque d'accident corporel ou matériel.

L'entretien des distributeurs varie suivant leurs conditions d'utilisation. Si nécessaire, procéder à un nettoyage périodique.

Nettoyage :

Lors de l'intervention, les composants doivent être examinés pour détecter toute usure excessive.

Un nettoyage est nécessaire lorsqu'on observe un ralentissement de la cadence alors que la pression de pilotage est correcte ou lorsqu'un bruit anormal ou une fuite est constaté.

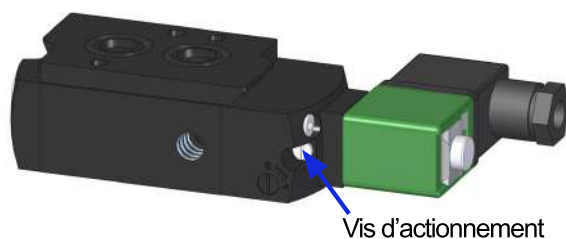
Bruit de fonctionnement :

L'utilisateur ne pourra déterminer avec précision le niveau sonore émis qu'après avoir monté le composant sur l'installation. Le bruit de fonctionnement varie selon l'utilisation, le fluide et le type de matériel.

Entretien préventif :

Faire fonctionner le distributeur au moins une fois par mois pour vérifier son ouverture et sa fermeture.

Pour vérifier le bon fonctionnement du distributeur, tourner la vis d'actionnement manuelle de 1/4 de tour.



Conseils en dépannage :

Pression de sortie incorrecte : vérifier la pression à l'entrée du distributeur, elle doit correspondre aux valeurs admises sur l'étiquette d'identification.

Attention, respecter les valeurs : minimale de pression de pilotage 2 bar et maximale 10 bar suivant le type de pilote.

Pour prévenir tout risque d'accident corporel ou matériel, vérifier que le distributeur fonctionne correctement avant de le remettre en service.