

# Actionneurs pneumatique 1/4 de tour et accessoires

90° pneumatic actuators and accessories

**Modèle 50830** Boitier fin de course (détection de position O/F)  
pour vérin pneumatique 1/4 de tour  
DéTECTEURS inductifs



## Caractéristiques

**Tension maxi :** 10 - 30V, < 150mA

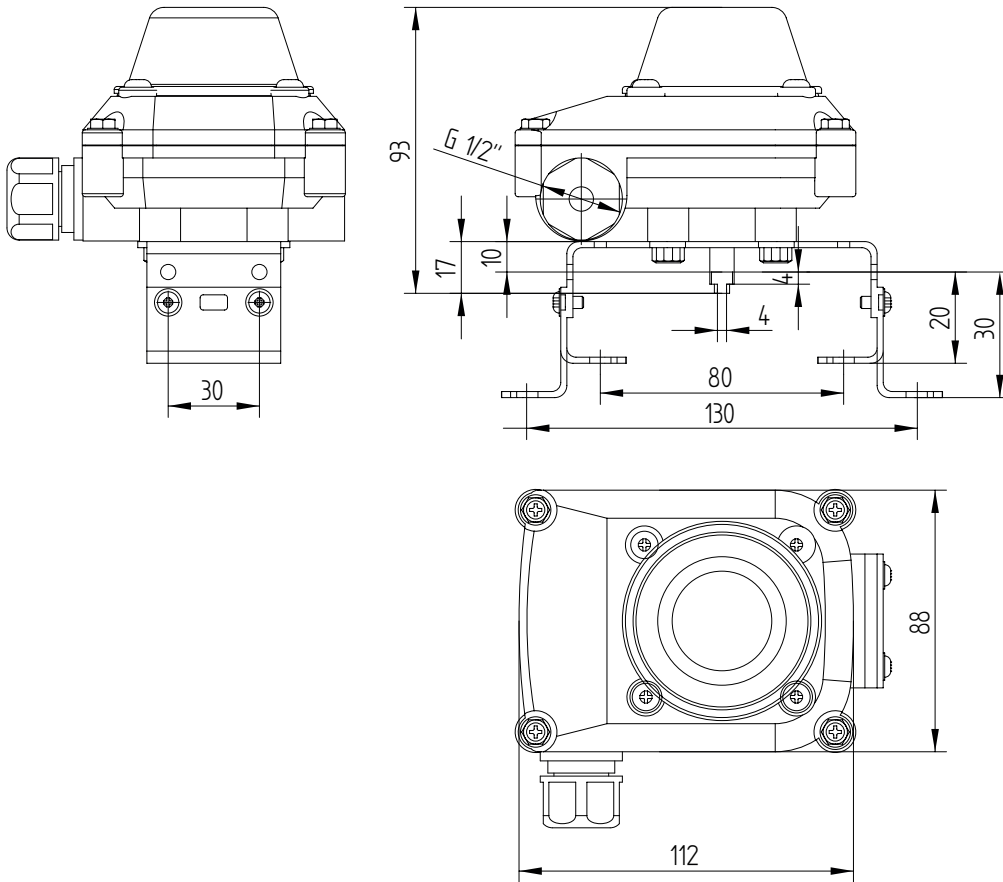
**Température :** de -20°C à +85°C

**Matière :** Boîtier en aluminium, peinture en polyester, fixation inox

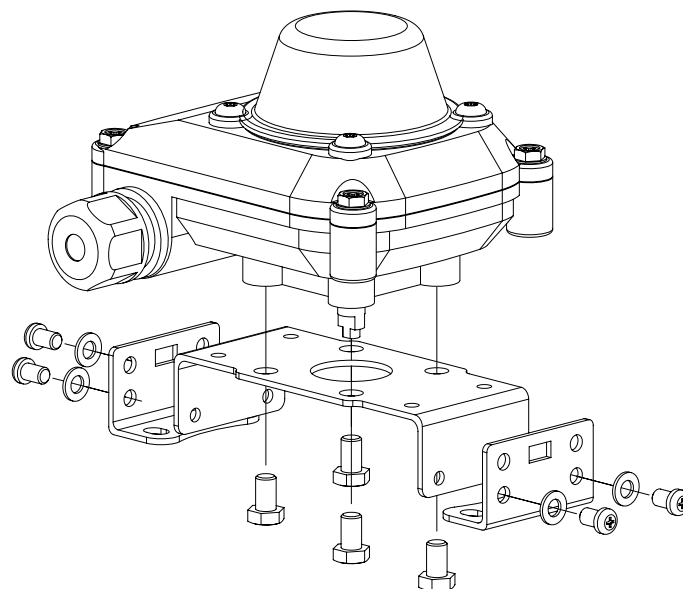
Montage selon NAMUR, VDI/VDE 3845

Classe d'étanchéité IP 67

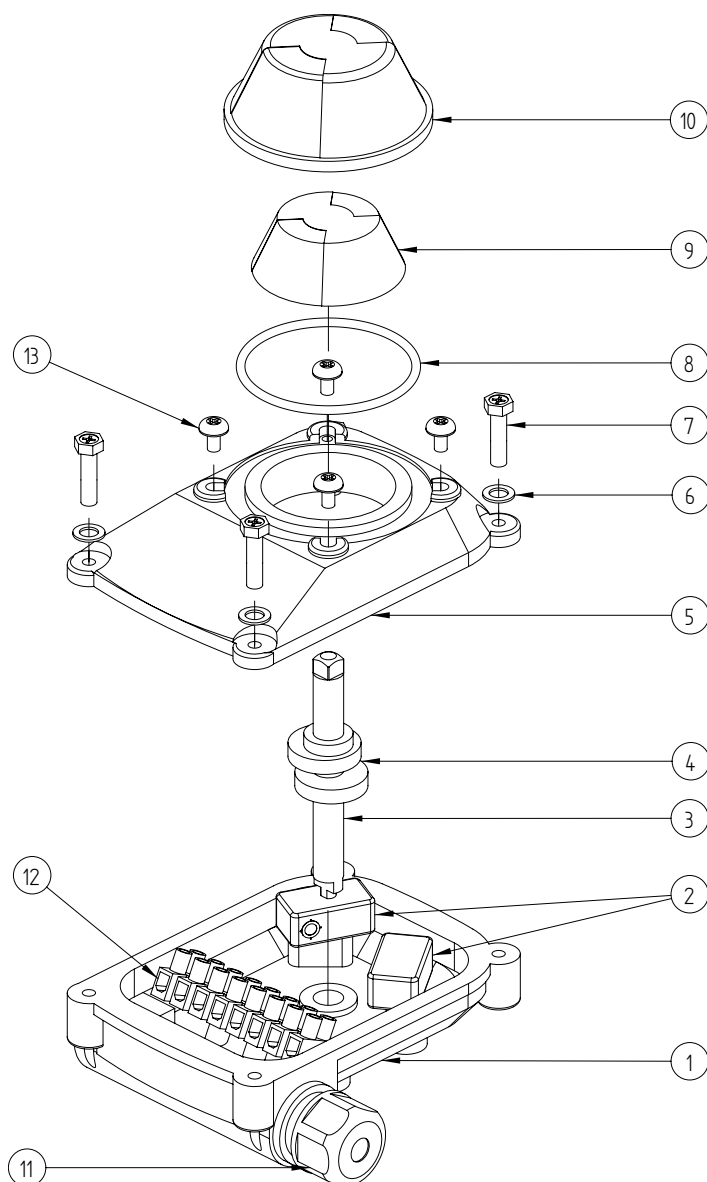
NEMA 4.4X



Désignation	Référence
Boîtier fin de course carter plastique IP67 avec détecteurs inductifs 10 - 30 V	750830-2D



Montage patte de fixation



Repère	Désignation	Matière
1	BOÎTIER (PARTIE INFÉRIEURE)	ALUMINIUM
2	DETECTEURS INDUCTIFS	
3	AXE DE MANOEUVRE	INOX
4	CAMES	
5	BOÎTIER (PARTIE SUPÉRIEURE)	ALUMINIUM
6	RONDELLE	INOX
7	VIS (BOÎTIER)	INOX
8	JOINT TORIQUE	NBR
9	INDICATEUR DE POSITION	PLASTIQUE
10	CAPOT INDICATEUR DE POSITION	PLASTIQUE
11	PRESSE-ÉTOUPE - 1/2"	PLASTIQUE
12	RACCORDEMENT ELECTRIQUE	
13	VIS (CAPOT)	INOX

## Installation

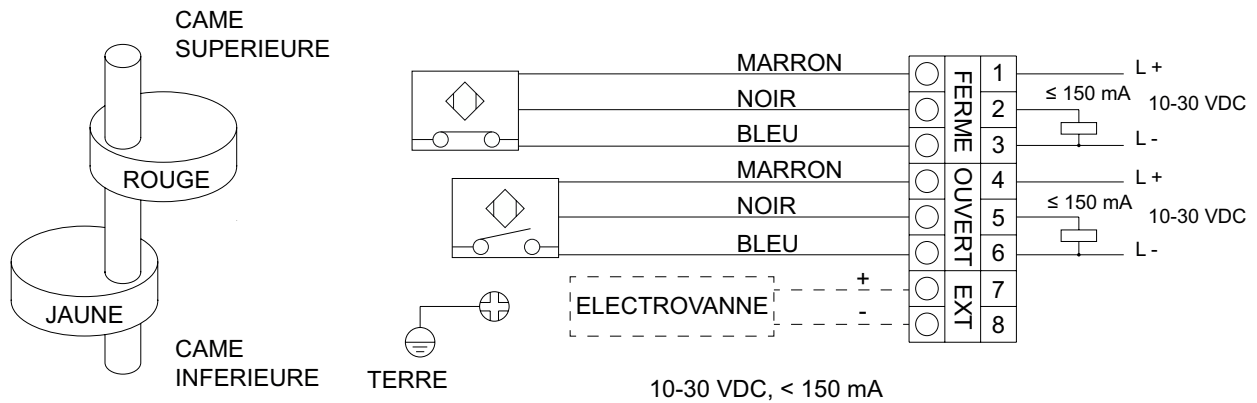
Le boîtier de détection permet de contrôler et de visualiser l'ouverture et la fermeture de vannes 1/4 de tour. Pour les vannes 3 voies, passage en L ou en T, un indicateur spécifique est pré-monté par nos soins.

Le boîtier peut s'installer sur un vérin pneumatique 1/4 de tour (plan de pose selon VDI /VDE 3845) grâce à la patte de fixation livrée. Il peut aussi être installé sur une vanne manuelle dotée d'une platine ISO grâce à une patte de fixation spécifique.

## Raccordement électrique

Le boîtier de détection se raccorde électriquement par le presse-étoupe 1/2".

### Détecteurs 3 fils PNP NO



# Actionneurs pneumatique 1/4 de tour et accessoires

90° pneumatic actuators and accessories

**Modèle 50830** Boitier fin de course (détection de position O/F)  
pour vérin pneumatique 1/4 de tour  
Contacts mécaniques



## Caractéristiques

**Tension maxi :** 5A, 125 - 250V

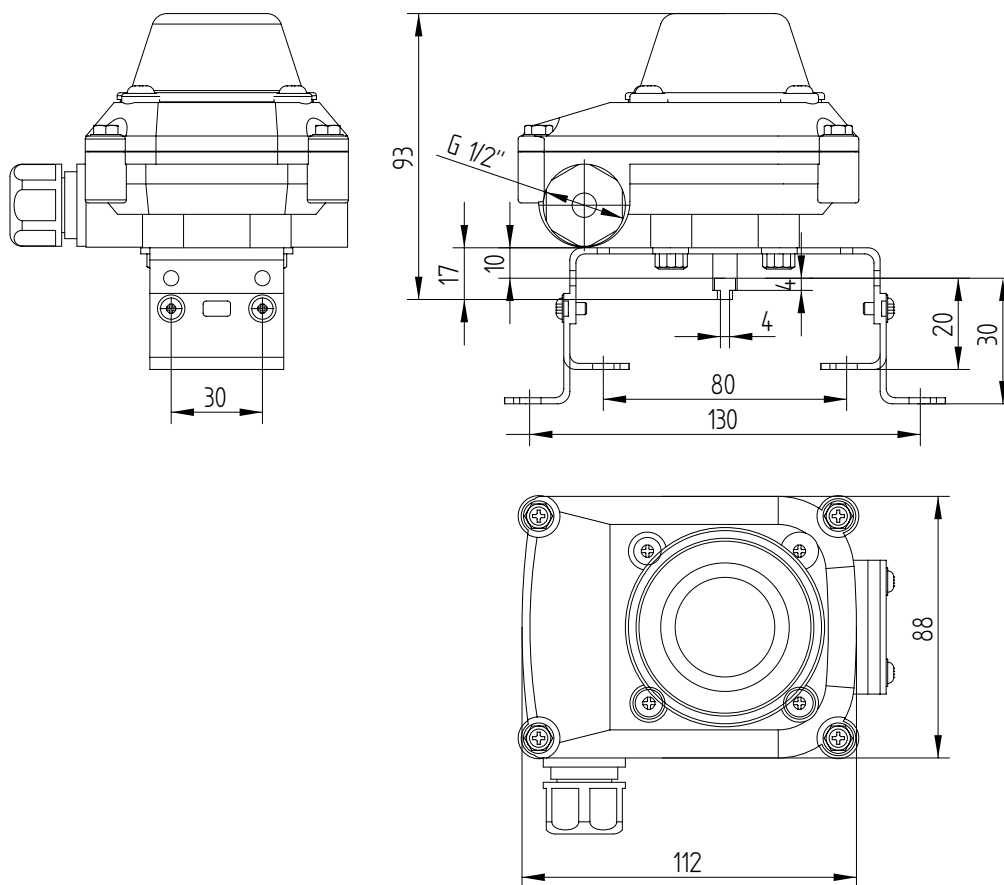
**Température :** de -20°C à +85°C

**Matière :** Boîtier en aluminium, peinture en polyester, fixation inox

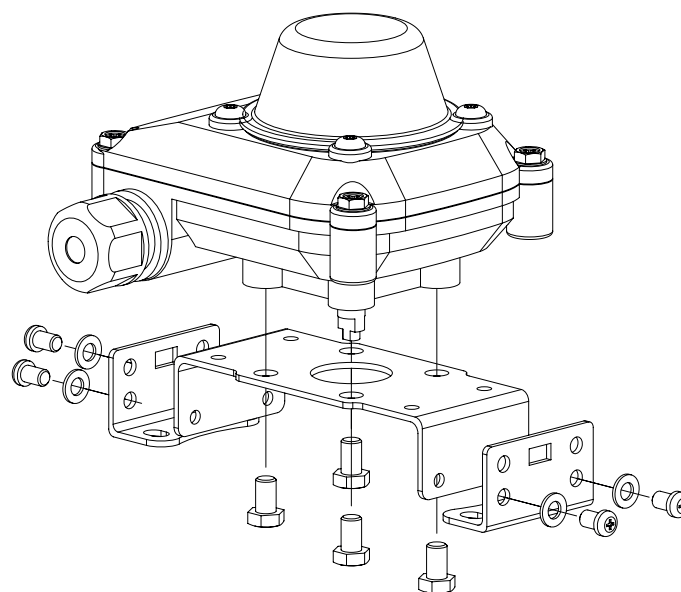
Montage selon NAMUR, VDI/VDE 3845

Classe d'étanchéité IP 67

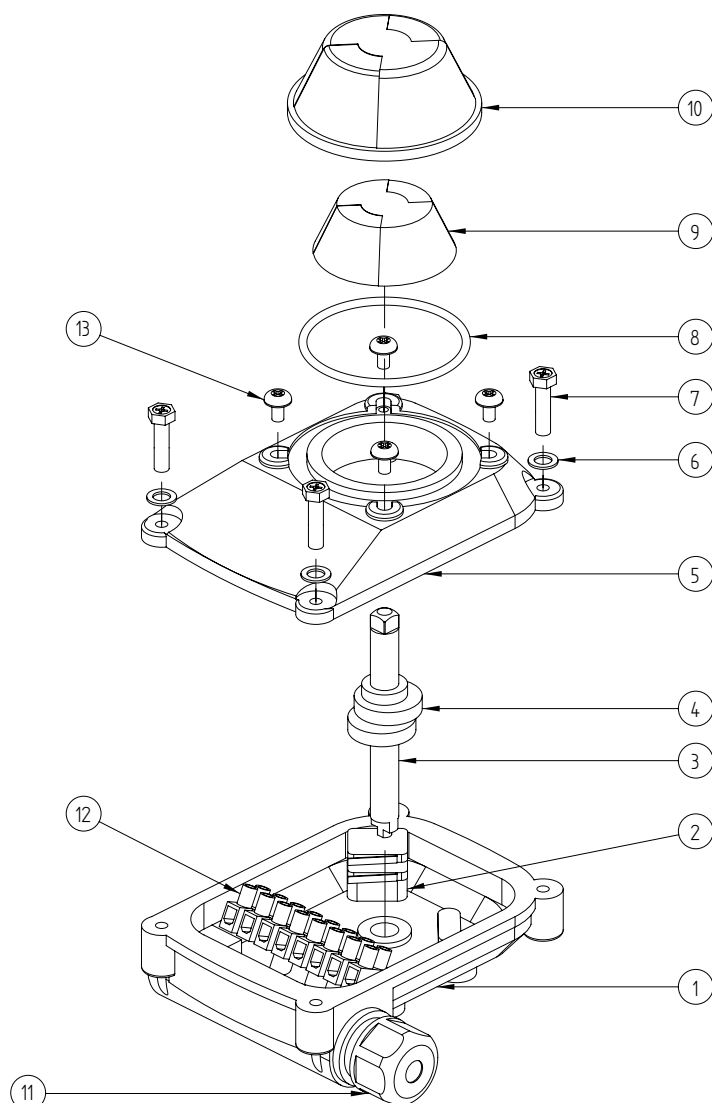
NEMA 4.4X



Désignation	Référence
Boîtier fin de course carter plastique IP67 avec contacts mécaniques	750830-2M



Montage patte de fixation



Repère	Désignation	Matière
1	BOÎTIER (PARTIE INFÉRIEURE)	ALUMINIUM
2	CONTACTEUR (MODÈLE AVEC CONTACTS MÉCANIQUES)	
3	AXE DE MANOEUVRE	INOX
4	CAMES	
5	BOÎTIER (PARTIE SUPÉRIEURE)	ALUMINIUM
6	RONDELLE	INOX
7	VIS (BOÎTIER)	INOX
8	JOINT TORIQUE	NBR
9	INDICATEUR DE POSITION	PLASTIQUE
10	CAPOT INDICATEUR DE POSITION	PLASTIQUE
11	PRESSE-ÉTOUPE - 1/2"	PLASTIQUE
12	RACCORDEMENT ELECTRIQUE	
13	VIS (CAPOT)	INOX

## Installation

Le boîtier de détection permet de contrôler et de visualiser l'ouverture et la fermeture de vannes 1/4 de tour. Pour les vannes 3 voies, passage en L ou en T, un indicateur spécifique est pré-monté par nos soins.

Le boîtier peut s'installer sur un vérin pneumatique 1/4 de tour (plan de pose selon VDI / VDE 3845) grâce à la patte de fixation livrée. Il peut aussi être installé sur une vanne manuelle dotée d'une platine ISO grâce à une patte de fixation spécifique.

## Raccordement électrique

Le boîtier de détection se raccorde électriquement par le presse-étoupe 1/2".

