

Actionneurs électriques 1/4 de tour

90° electric actuators

Modèle 50848 Actionneur électrique 90° ATEX - IP68



Caractéristiques

Tensions disponibles :

100V à 240V AC et 100V à 350V DC

15V à 30V AC et 12 à 48V DC

400V triphasé

Indice de protection : IP68

Facteur de marche : S4 50% (norme IEC34)

150 démarrages / heure

Température de service : de -20°C à +70°C

Matière : Carter et capot aluminium

400V Triphasé : ATEX II 2 G D Ex d IIB T5 Gb Ex tb IIIC T95 C Db LCIE 06 ATEX 6006X

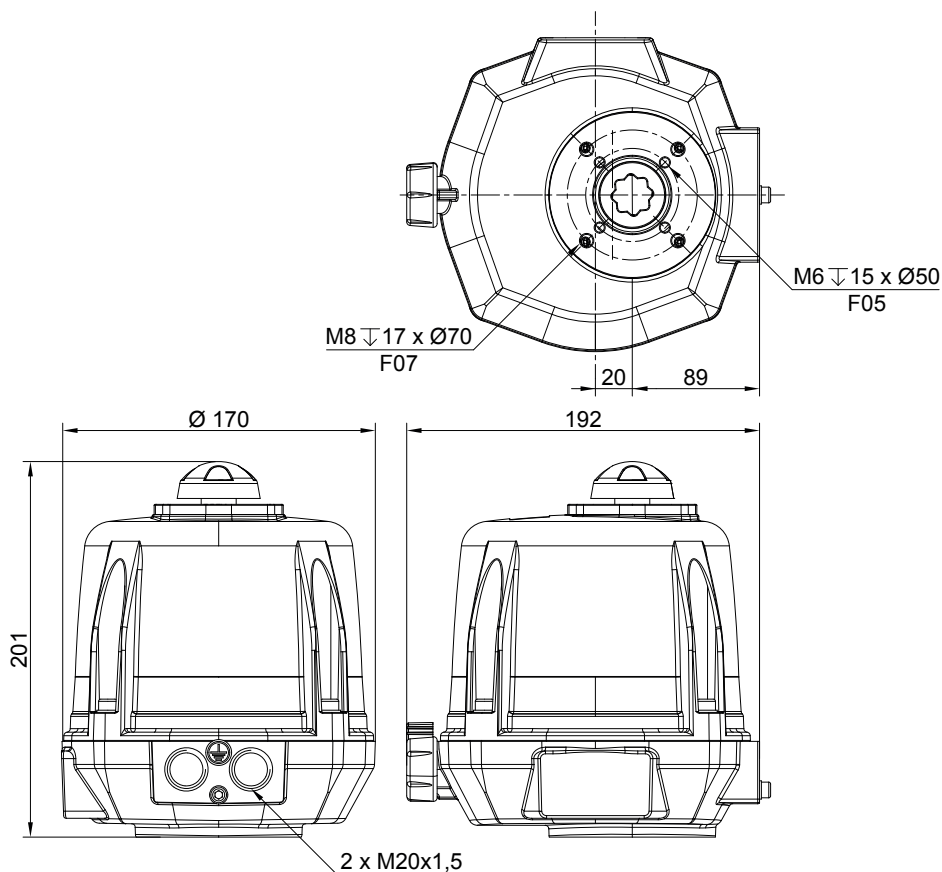
Autres tensions : ATEX II 2 G D Ex d IIB T6 Gb Ex tb IIIC T80 C Db LCIE 06 ATEX 6006X

Données techniques

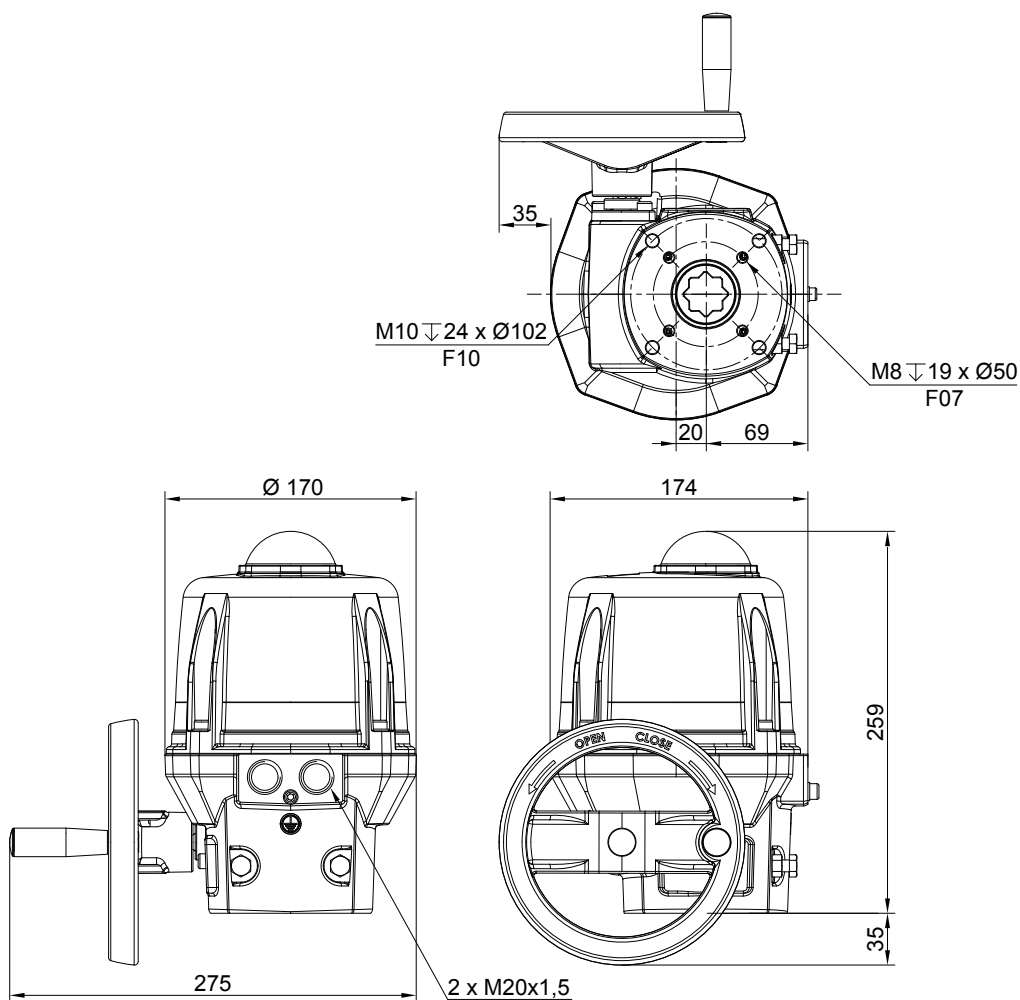
Indicateur visuel de position	Modulable (VRX) et hublot (VSX)
Pilotage	On-Off ou 3 points modulants
Plages de tensions	15V à 30V AC (50/60Hz) & 12V à 48V DC 100V à 240V AC (50/60Hz) & 100V à 350V DC 400V triphasé (50/60Hz)
Facteur de marche	Service S4 - 50% (norme IEC34)
Limiteur de couple	Logiciel
Liaison série	RS485
Nombre de démarrages / heure	150
Relais de report d'information	Mise en sécurité (couple, température ...)
Résistance anti-condensation	Autorégulée
Entraînement	Étoile
Platines de fixation amovibles (ISO5211)	VRX : F05-F07 VSX : F07-F10
Nombre de contacts de fin de course	4 contacts réglables (5A max.)
Commande manuelle de secours	Système de débrayage et axe sortant (VRX) / volant (VSX)
Butées mécaniques de fin de course	90°
Raccordement électrique	2 ISO M20
Température	-20°C à +70°C
Protection	IP68
Garantie constructeur	3 ans ou 50 000 manoeuvres

Données techniques (modèle VTX)

Indicateur visuel de position	Hublot
Pilotage	3 points modulants
Plages de tensions	230V AC (50/60Hz) 400V triphasé 50Hz
Facteur de marche	Service S4 - 50% (norme IEC34)
Limiteur de couple	Mécanique
Nombre de démarrages / heure	50
Relais de report d'information	Mise en sécurité (couple)
Résistance anti-condensation	Autorégulée
Entrainement	Étoile 36
Platines de fixation amovibles (ISO5211)	F10-F12
Nombre de contacts de fin de course	4 contacts réglables (5A max.)
Commande manuelle de secours	Volant
Butées mécaniques de fin de course	90°
Raccordement électrique	2 ISO M20
Température	-20°C à +63°C
Protection	IP68
Garantie constructeur	3 ans ou 50 000 manoeuvres



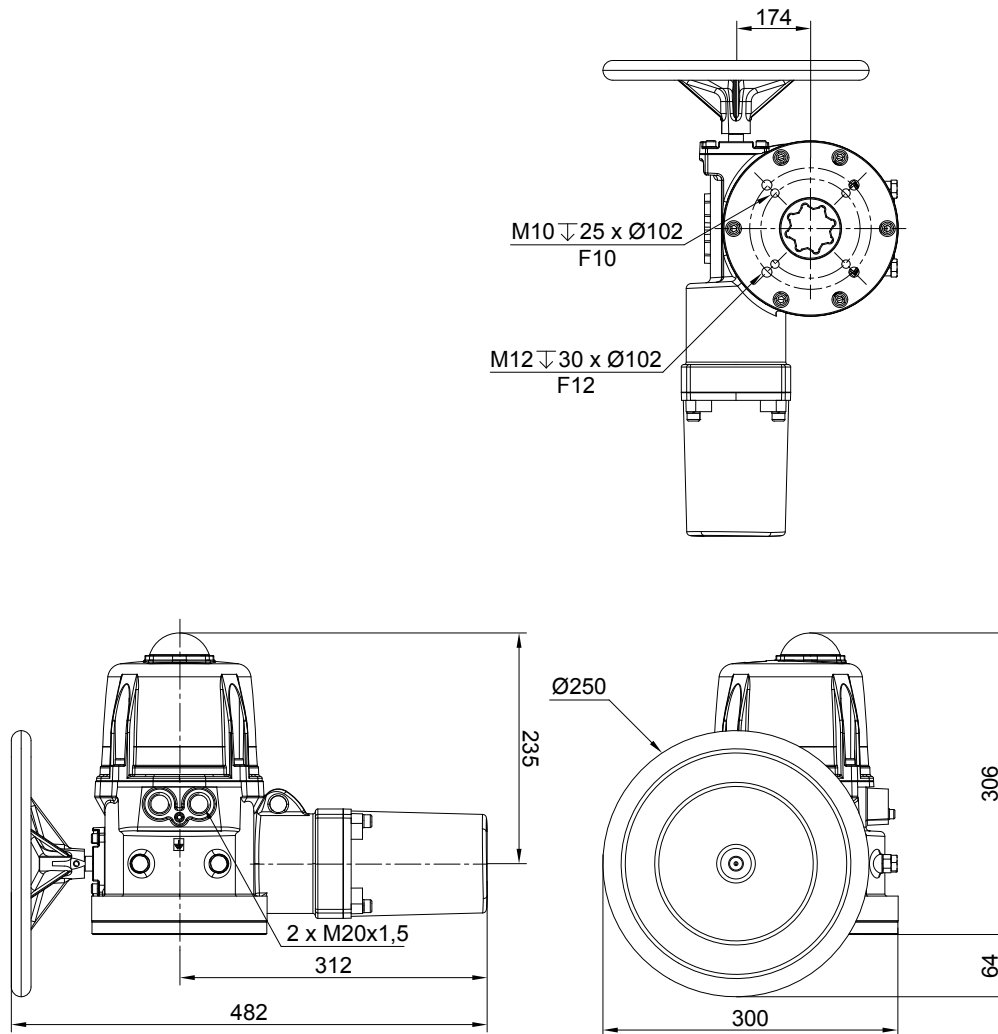
Modèle VRX



Modèle VSX

Béné Inox – 11 Chemin de la Pierre Blanche – 69800 SAINT PRIEST – S.A.S au capital de 240 000 € – SIREN 311 810 287
Tél : 04 78 90 48 22 – Fax : 04 78 90 69 59 – www.bene-inox.com – bene@bene-inox.com

Les informations techniques, illustrations et photographies sont données à titre indicatif sans caractère contractuel. Certaines peuvent varier en fonction des tolérances admises dans la profession et des normes applicables. Les instructions d'utilisation, de montage et de maintenance constituent de simples recommandations. Elles peuvent également varier en fonction des conditions d'utilisation du produit, de l'environnement de montage et des besoins de l'acheteur dont ce dernier est seul responsable de la définition.



Modèle VTX

100V à 240V 50/60Hz et 100V à 350V DC

Désignation (mm)	Couple (N.m)	Puissance (W)	Temps de manoeuvre (90°) (s)	Platine ISO	Entrainement (étoile) (mm)	L1 (mm)	L2 (mm)	L3 (mm)	L4 (mm)	Poids (kg)	Référence
VRX25A	25	45	7	F05 / F07	17	170	192	201	X	4,40	750848-25A
VRX45A	45	45	15	F05 / F07	17	170	192	201	X	4,40	750848-45A
VRX75A	75	45	20	F05 / F07	17	170	192	201	X	4,40	750848-75A
VSX100A	100	45	15	F07 / F010	22	170	209	258	275	6,40	750848-100A
VSX150A	150	45	30	F07 / F010	22	170	209	258	275	6,40	750848-150A
VSX300A	300	45	60	F07 / F010	22	170	209	258	275	6,40	750848-300A

15V à 30V 50/60Hz et 12V à 48V DC

Désignation (mm)	Couple (N.m)	Puissance (W)	Temps de manoeuvre (90°) (s)	Platine ISO	Entrainement (étoile) (mm)	L1 (mm)	L2 (mm)	L3 (mm)	L4 (mm)	Poids (kg)	Référence
VRX25B	25	45	7	F05 / F07	17	170	192	201	X	4,40	750848-25B
VRX45B	45	45	15	F05 / F07	17	170	192	201	X	4,40	750848-45B
VRX75B	75	45	20	F05 / F07	17	170	192	201	X	4,40	750848-75B
VSX100B	100	45	15	F07 / F010	22	170	209	258	275	6,40	750848-100B
VSX150B	150	45	30	F07 / F010	22	170	209	258	275	6,40	750848-150B
VSX300B	300	45	60	F07 / F010	22	170	209	258	275	6,40	750848-300B

400V triphasé 50/60Hz

Désignation (mm)	Couple (N.m)	Puissance (W)	Temps de manoeuvre (90°) (s)	Platine ISO	Entrainement (étoile) (mm)	L1 (mm)	L2 (mm)	L3 (mm)	L4 (mm)	Poids (kg)	Référence
VRX259	25	52	10	F05 / F07	17	170	192	201	X	4,40	750848-25C
VRX459	45	52	10	F05 / F07	17	170	192	201	X	4,40	750848-45C
VRX759	75	52	15	F05 / F07	17	170	192	201	X	4,40	750848-75C
VSX1009	100	135	10	F07 / F010	22	170	209	258	275	6,40	750848-100C
VSX1509	150	135	20	F07 / F010	22	170	209	258	275	6,40	750848-150C
VSX3009	300	135	35	F07 / F010	22	170	209	258	275	6,40	750848-300C
VTX6009	600	250	38	F10 / F012	36	170	299	306	483	23,00	750848-600C
VTX10009	1000	250	38	F10 / F012	36	170	299	306	483	23,00	750848-1000C

230V 50/60Hz

Désignation (mm)	Couple (N.m)	Puissance (W)	Temps de manoeuvre (90°) (s)	Platine ISO	Entrainement (étoile) (mm)	L1 (mm)	L2 (mm)	L3 (mm)	L4 (mm)	Poids (kg)	Référence
VTX6008	600	250	38	F10 / F012	36	170	299	306	483	23,00	750848-600A
VTX10008	1000	250	38	F10 / F012	36	170	299	306	483	23,00	750848-1000A

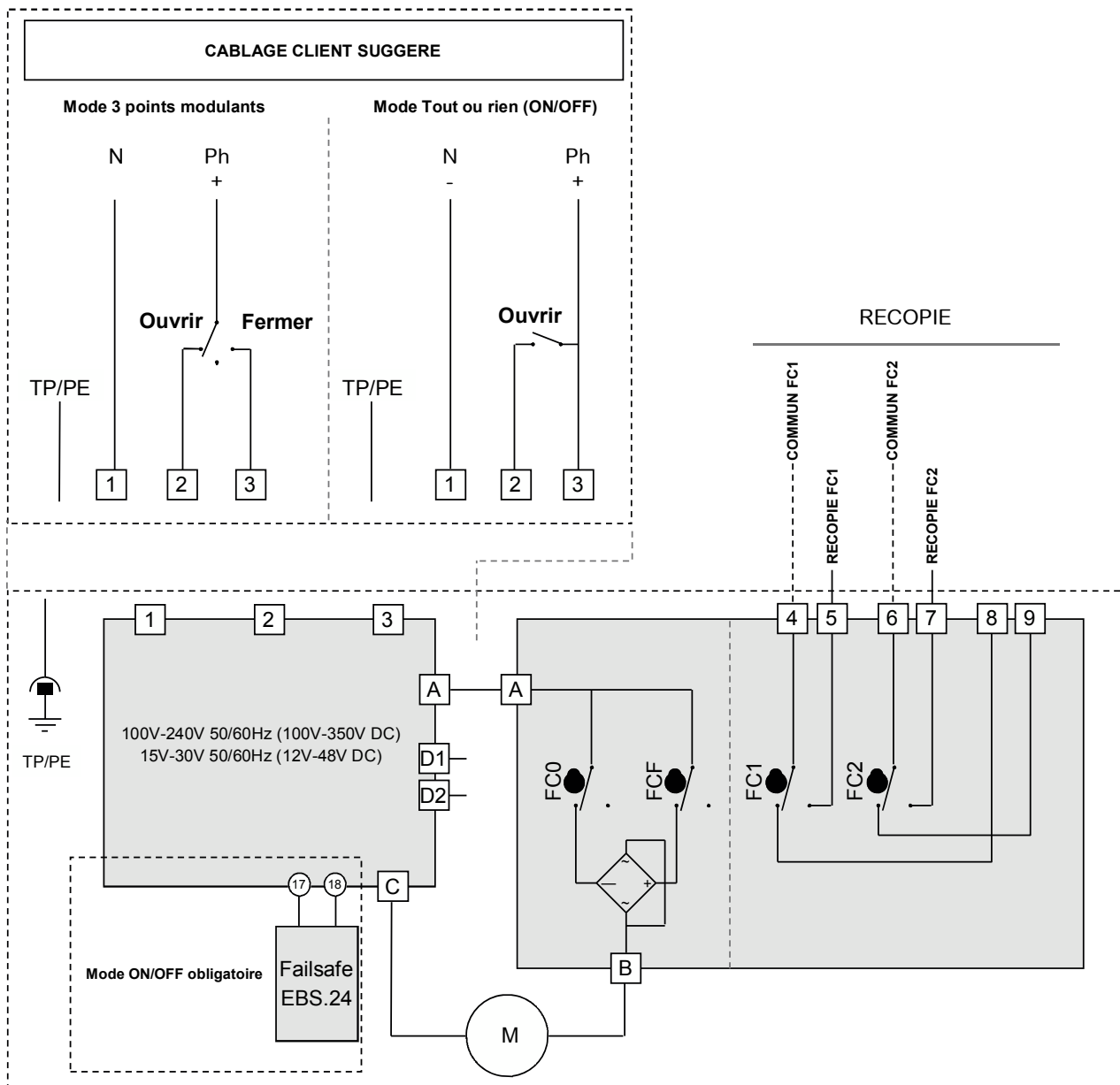
CONSIGNES DE SECURITE



A lire avant toute installation du produit

- L'alimentation électrique doit être coupée avant toute intervention sur l'actionneur électrique (avant de démonter le capot ou de manipuler la commande manuelle de secours).
- Toute intervention doit être effectuée par un électricien qualifié ou une personne formée aux règles d'ingénierie électrique, de sécurité et tout autre directive applicable.
- Respecter impérativement l'ordre des consignes de raccordement et de mise en service décrites dans le manuel sans quoi le bon fonctionnement n'est plus garanti. Vérifier les indications portées sur la plaque d'identification de l'actionneur : elles doivent correspondre à votre réseau électrique d'alimentation.
- Ne pas monter l'actionneur « tête en bas ». Risques encourus :
 - Disfonctionnement du mécanisme de débrayage
 - Possible écoulement de graisse sur la partie électronique
- Ne pas monter l'actionneur à moins de 30 cm d'une source de perturbations électromagnétiques.
- Ne pas positionner l'appareil de manière à rendre difficile la manoeuvre du dispositif de sectionnement.

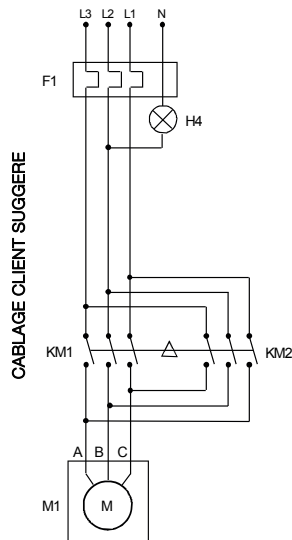
Schéma électrique (VRX et VSX)



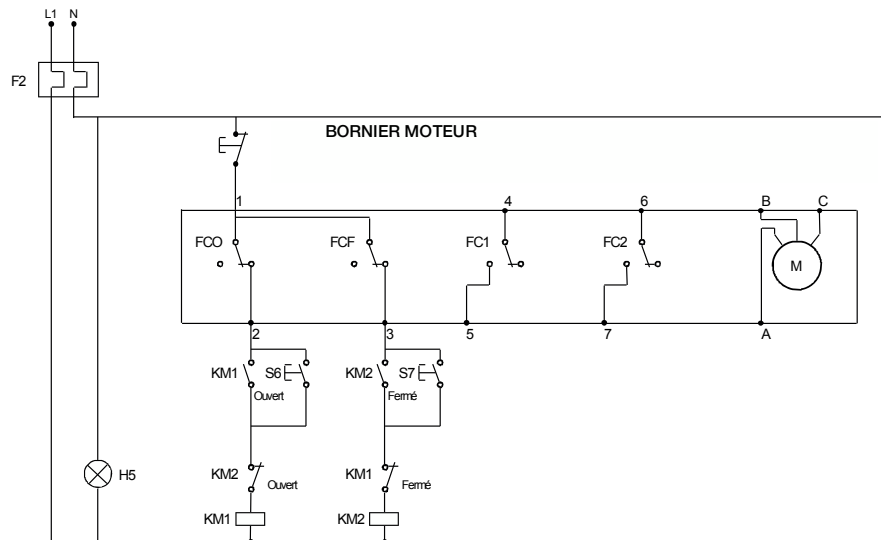
Repère	Désignation
FCO	Fin de course ouverture
FC1	Fin de course auxiliaire 1
FC2	Fin de course auxiliaire 2
FCF	Fin de course fermeture
D1 / D2	Bornier report défaut (24V DC / 3A max)

Schéma électrique 400V triphasé (VRX et VSX)

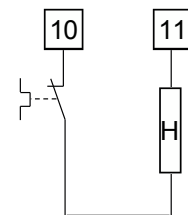
ALIMENTATION (400V triphasé 50Hz)



COMMANDE (230V AC)



ERT.B

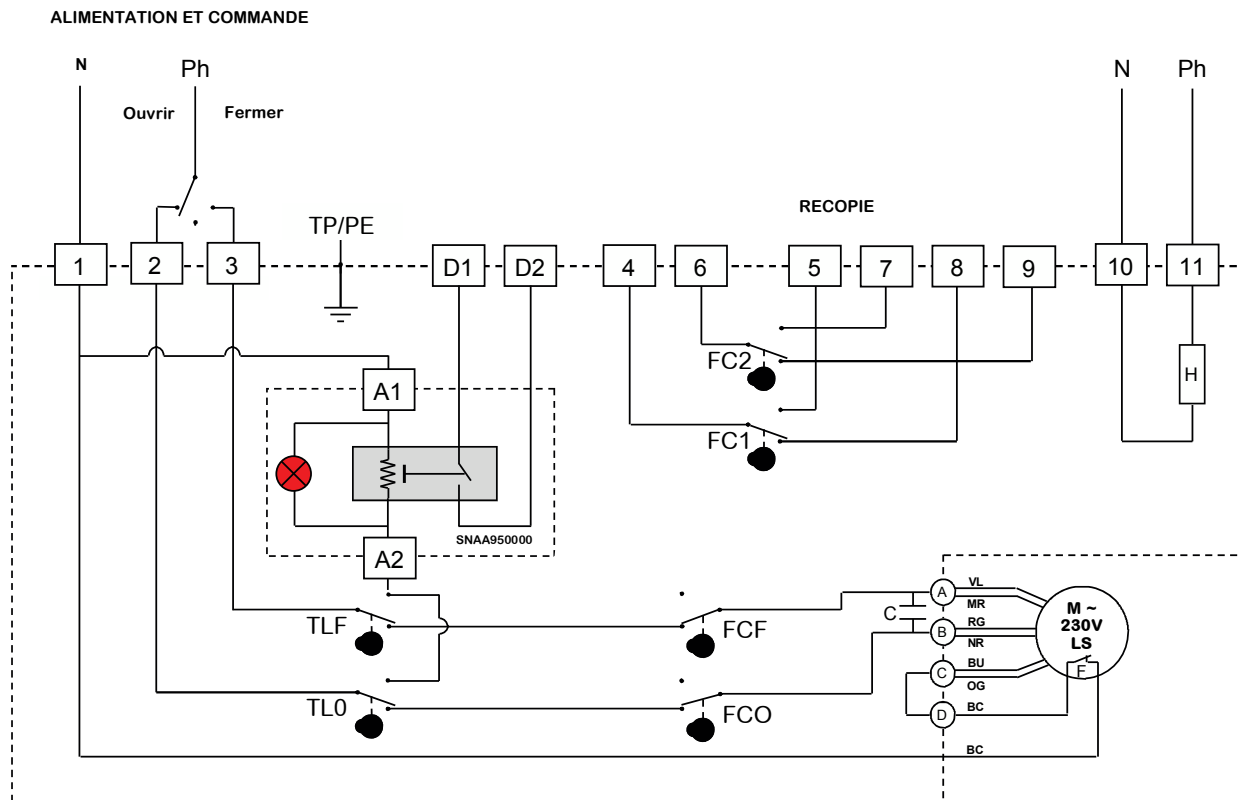


Repère	Désignation	Repère	Désignation
FCO	Fin de course ouverture	H4	Signalisation alimentation moteur
FCF	Fin de course fermeture	H5	Signalisation alimentation commande
FC1	Fin de course auxiliaire 1	KM1	Contact ouverture
FC2	Fin de course auxiliaire 2	KM2	Contact fermeture
F1 / F2	Contact thermique	M	Moteur
S5	Poussoir d'arrêt	S7	Poussoir de fermeture
S6	Poussoir d'ouverture	H	Résistance de réchauffage



La température du bornier peut atteindre 90°C

Schéma électrique 230V (VTX)

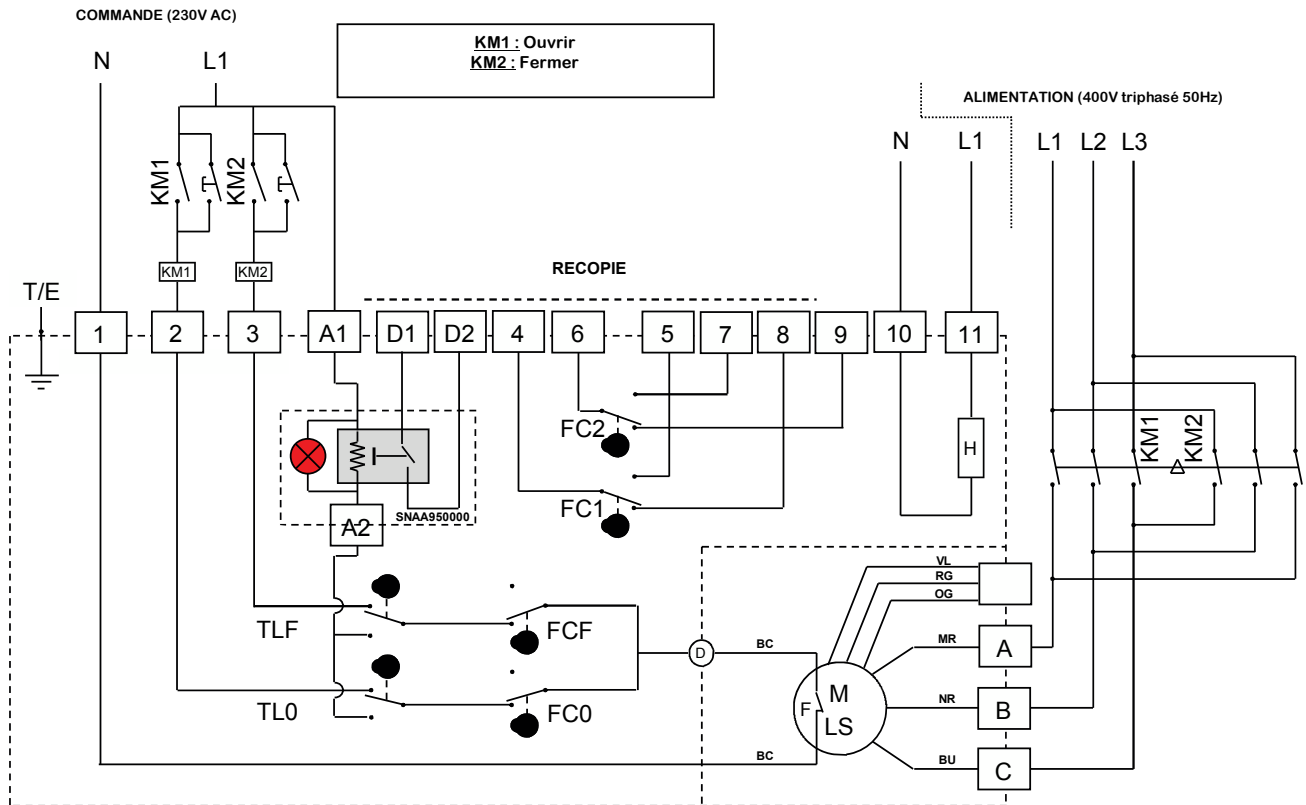


Repère	Désignation	Repère	Désignation
FCO	Fin de course ouverture	VL	Violet
FC1	Fin de course auxiliaire 1	NR	Noir
C	Condensateur	BC	Blanc
M	Moteur	TLO	Contact couple : ouverture
RG	Rouge	TLF	Contact couple : fermeture
OG	Orange	H	Résistance anti-condensation
FCF	Fin de course fermeture	MR	Marron
FC2	Fin de course auxiliaire 2	BU	Bleu
F	Contact thermique moteur	D1/D2	Bornier report défaut (230V AC max / 5 A)



La température du bornier peut atteindre 90°C

Schéma électrique 400V triphasé (VTX)



Repère	Désignation	Repère	Désignation
FC0	Fin de course ouverture	VL	Violet
FC1	Fin de course auxiliaire 1	NR	Noir
BC	Blanc	D1/D2	Bornier report défaut (230V AC max / 5 A)
M	Moteur	TLO	Contact couple : ouverture
RG	Rouge	TLF	Contact couple : fermeture
OG	Orange	H	Résistance anti-condensation
FCF	Fin de course fermeture	MR	Marron
FC2	Fin de course auxiliaire 2	BU	Bleu
F	Contact thermique moteur		



La température du bornier peut atteindre 90°C

Branchements électriques

- N'utiliser au maximum qu'un seul relais par actionneur.
- Le branchement à une prise de Terre est obligatoire au-delà de 42V suivant la norme en vigueur.
- L'actionneur étant branché en permanence, il doit être raccordé à un dispositif de sectionnement (interrupteur, disjoncteur), assurant la coupure d'alimentation de l'actionneur, placé près de l'actionneur, facilement accessible et marqué comme étant le dispositif de coupure de l'appareil.
- La température du bornier peut atteindre 90°C.
- Afin d'optimiser la sécurité des installations, le câblage du report défaut (D1 et D2) est fortement conseillé.
- Pour une utilisation avec de grandes longueurs de câbles, le courant induit généré par les câbles ne doit pas dépasser 1mA.
- L'actionneur accepte les surtensions temporaires survenant sur le RÉSEAU d'alimentation jusqu'à $\pm 10\%$ de la tension nominale.
- Sélection des câbles et des entrées de câble : La température de service maximale des câbles et presse-étoupes ne doit pas être inférieure à 110°C.
- Il est impératif de raccorder tous les actionneurs à une armoire électrique. Les câbles d'alimentation doivent être de calibre ASSIGNÉ pour le courant maximal prévu pour l'appareil et le câble utilisé doit être conforme à la CEI 60227 ou CEI 60245.
- Les caches-poussières placés au niveau des trous M20x1,5 doivent être remplacés par des presse-étoupes certifiés ATEX et IP68. L'entrée filetée non utilisée doit être fermée par des bouchons certifiés ATEX et IP68.
- Les fins de courses auxiliaires doivent être connectés avec des câbles rigides. Si la tension appliquée est supérieure à 42V, l'utilisateur doit prévoir un fusible dans la ligne d'alimentation.
- Les tensions appliquées à chaque contact de recopie doivent impérativement être les mêmes. L'isolation renforcée par rapport au control moteur, autorise des tensions jusqu'à 250V AC/DC.

- 400V Triphasé : ATEX II 2 G D Ex d IIB T5 Gb Ex tb IIIC T95 C Db LCIE 06 ATEX 6006X
- Autres tensions : ATEX II 2 G D Ex d IIB T6 Gb Ex tb IIIC T80 C Db LCIE 06 ATEX 6006X