

Válvula de asiento inclinado

Taper seat valves

Modelo 50870 Válvula de asiento inclinado con accionador neumático, roscado gas - Version NF, entrada por la clapeta



Características

Dimensiones: DN10 a DN65 (3/8" a 2"1/2)

Conexión: roscado gas (BSP) según ISO 228-1

Presión máx. admisible: 16 bar

Presión del actuador: 4 a 10 bar

Temperatura: de -10°C a +180°C

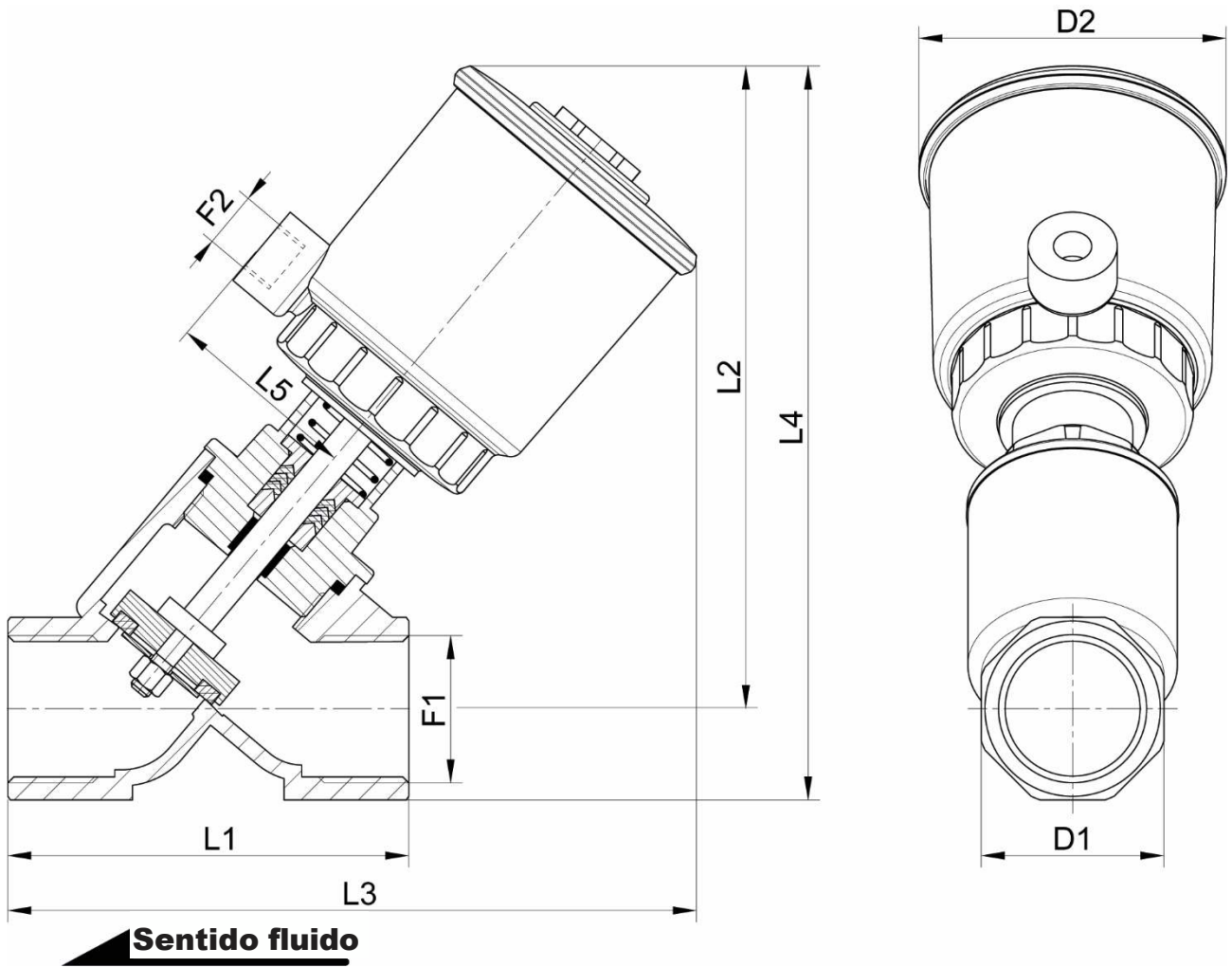
Temperatura ambiente: de -10°C a +60°C

Material: Inox 1,4409/CF3M

(para las piezas inox en contacto con el fluido)

Estanqueidad PTFE/FPM

Previa solicitud: caja de control, extremos clamp (ISO 2852), extremos roscados DIN (DIN 11850)...



| DN (mm) | DN (pulgadas) | Cabezal de pilotaje (mm) | D1 (mm) | D2 (mm) | F1 (pulgadas) | F2 (pulgadas) | L1 (mm) | L2 (mm) | L3 (mm) | L4 (mm) | L5 (mm) | ΔP máx. (bar) | Peso sin piloto (kg) | Referencia |
|------------|------------------|--------------------------------|------------|------------|------------------|------------------|------------|------------|------------|------------|------------|------------------|-------------------------------|-------------|
| 10 | 3/8" | 32 | 24 | 44 | 3/8" | 1/8" | 55 | 82 | 93 | 93 | 27 | 10 | 0,35 | 450870-1032 |
| 15 | 1/2" | 50 | 27 | 69 | 1/2" | 1/8" | 65 | 141 | 146 | 155 | 43 | 10 | 0,90 | 450870-1550 |
| 20 | 3/4" | 50 | 32 | 69 | 3/4" | 1/8" | 75 | 144 | 151 | 159 | 43 | 10 | 1,00 | 450870-2050 |
| 25 | 1" | 50 | 41 | 69 | 1" | 1/8" | 90 | 143 | 155 | 165 | 43 | 10 | 1,40 | 450870-2550 |
| 32 | 1"1/4 | 63 | 50 | 85 | 1"1/4 | 1/8" | 110 | 204 | 217 | 229 | 51 | 10 | 2,10 | 450870-3263 |
| 40 | 1"1/2 | 63 | 60 | 85 | 1"1/2 | 1/8" | 120 | 215 | 225 | 245 | 51 | 10 | 2,90 | 450870-4063 |
| 50 | 2" | 90 | 70 | 118 | 2" | 1/4" | 150 | 241 | 267 | 276 | 67 | 10 | 4,30 | 450870-5090 |
| 65 | 2"1/2 | 90 | 86 | 118 | 2"1/2 | 1/4" | 190 | 255 | 298 | 300 | 67 | 10 | 6,30 | 450870-6590 |

Béné Inox – 11 Chemin de la Pierre Blanche – 69800 SAINT PRIEST – S.A.S au capital de 240 000 € – SIREN 311 810 287
Tel.: +33 (0)4 78 90 48 22 – Fax: +33 (0)4 78 90 69 59 – www.bene-inox.com – bene@bene-inox.com

La información técnica, ilustraciones y fotografías se proporcionan a título indicativo y no contractual. Algunas pueden variar en función de las tolerancias admitidas en la profesión y de las normas aplicables. Las instrucciones de uso, de montaje y de mantenimiento consisten en simples recomendaciones. Pueden variar, asimismo, en función de las condiciones de uso del producto, del entorno de montaje y de las necesidades del comprador, cuya definición depende exclusivamente de este último.

Utilización

NC – Normalmente Cerrada: la válvula se encuentra cerrada cuando la electroválvula piloto NC esta fuera de tensión.

La válvula esta abierta cuando la electroválvula piloto NC esta fuera de tensión.

Llegada de la presión a la clapeta por el orificio I (no utilizar con fluidos líquidos)



Prohibido pilotar con agua si la temperatura del fluido de trabajo es superior a 100 °C en el cuerpo de la válvula.

Instrucciones de montaje y mantenimiento

Instalación

La válvula puede utilizarse en cualquier posición. Asegurarse de que la zona de instalación esté lo suficientemente despejada para maniobrar el actuador.

Comprobar que el material está limpio y que no presenta cuerpos extraños que podrían deteriorar la válvula.

Comprobar que las tuberías estén perfectamente alineadas y que los elementos de soporte tengan la dimensión suficiente para que la válvula no sufra ninguna tensión externa. El soporte debe efectuarse en los tubos y no en la válvula.

Instalación de una válvula roscada:

No utilizar el cuerpo de la válvula o del actuador para efectuar el ajuste (riesgo de deteriorar la válvula). Para la estanqueidad de los racores roscados, utilizar una junta plana (ISO 228-1).

Conexión

Retirar el tapón de protección de plástico del orificio de conexión del pilotaje y seguir el procedimiento de conexión.

- con el orificio 1/8 (cabezales Ø32, Ø50, Ø63 mm); Respetar un par de apriete comprendido entre 4 y 5 Nm.
- con el orificio 1/4 (cabezal Ø90); Respetar un par de apriete comprendido entre 6 y 7 Nm.

Comprobar el correcto funcionamiento de la válvula.

Proceder a los ensayos de presurización de la instalación respetando las características de la válvula y las normas vigentes (p. ej. EN 12266-1).

Mantenimiento

Limpieza:

El mantenimiento de las válvulas varía dependiendo de las condiciones de utilización.

Proceder a una limpieza periódica de las válvulas. El intervalo entre dos limpiezas puede variar dependiendo de la naturaleza del fluido, las condiciones de funcionamiento y el ambiente en el que se encuentre. Durante la intervención, deben examinarse los componentes para detectar cualquier desgaste excesivo.

Una limpieza será necesaria si se observa un descenso de la velocidad con una presión de mando correcta o si se constata un ruido anormal o una fuga.

En el peor de los casos, podría darse un funcionamiento defectuoso y la válvula no podría abrirse o cerrarse correctamente.

Ruido de funcionamiento:

El usuario únicamente podrá determinar con precisión el nivel sonoro tras montar el componente en la instalación.

El ruido de funcionamiento varía según la utilización, el fluido y el tipo de material.

Mantenimiento preventivo:

Poner en funcionamiento la válvula como mínimo una vez al mes para comprobar la apertura y el cierre.

Si debido a una usura anormal o a un producto la válvula se deteriorase y esto ocasionara una fuga o disfunción, podría ser necesario reemplazar la válvula.

Características

| Canalización (ISO 6708) | | Coeficiente de caudal Kv | | Presión diferencial admisible (bar) | | | Ø cabezal (mm) | Referencia |
|-------------------------|------------------|--------------------------|---------|---|---|---------------------------|----------------------|-------------|
| DN (mm) | DN (pulgadas) | (m³/h) | (l/min) | máx. | | | | |
| | | | | aire, gases neutros, fluidos agresivos | agua, aceite, líquidos, líquidos agresivos | vapor de agua (<184°C) | | |
| 10 | 3/8" | 2,8 | 47 | 10 | - | 10 | 32 | 458651-1032 |
| 15 | 1/2" | 4,9 | 82 | 10 | - | 10 | 50 | 458651-1550 |
| 20 | 3/4" | 9,4 | 157 | 10 | - | 10 | 50 | 458651-2050 |
| 25 | 1" | 12,8 | 213 | 10 | - | 10 | 50 | 458651-2550 |
| 32 | 1"1/4 | 27 | 450 | 10 | - | 10 | 63 | 458651-3263 |
| 40 | 1"1/2 | 45 | 750 | 10 | - | 10 | 63 | 458651-4063 |
| 50 | 2" | 59 | 983 | 10 | - | 10 | 90 | 458651-5090 |
| 65 | 2"1/2 | 94 | 1567 | 10 | - | 10 | 90 | 458651-6590 |

