

Electrovannes

Solenoid valves

Modèle 50910 Electrovanne à commande directe, NF (ouverture sous tension), taraudage Gaz Membrane FPM - Inox I.4408



Caractéristiques

Dimensions : DN15 à DN20 (1/2" à 3/4")

Raccordements : taraudage Gaz (BSP)
suivant ISO 7/1

Pression : 1/2" - 7 bar (CA) / 6 bar (CC)

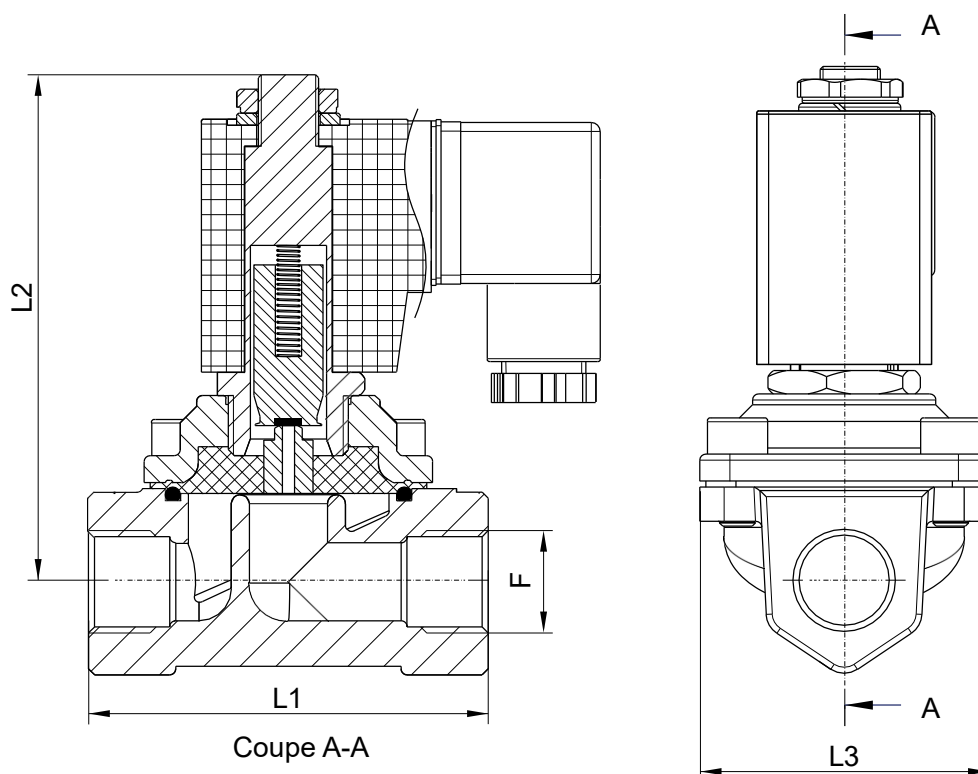
Pression : 3/4" - 7 bar (CA) / 5 bar (CC)

Température du fluide : de -10°C à +90°C

Température ambiante : de -10°C à +60°C

Protection bobine : IP65

Matière : corps I.4408 / membrane FPM



230V 50/60 Hz

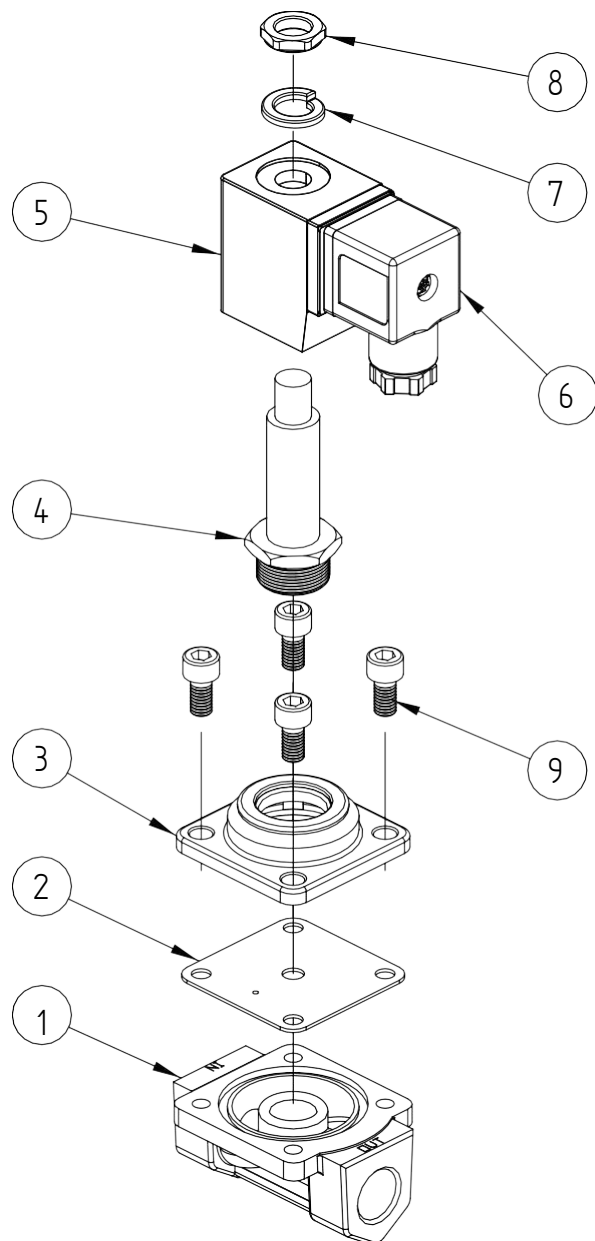
DN (mm)	DN (pouces)	F (pouces)	L1 (mm)	L2 (mm)	L3 (mm)	ΔP maxi (bar)	Kv (m ³ /h)	Temps de manoeuvre (ms)	Puissance	Poids (kg)	Référence
15	1/2"	1/2"	66,5	86	48	7	3,2	20 - 60	18,1 VA	0,72	450910-15A
20	3/4"	3/4"	71	91	58	7	6,9	20 - 60	18,1 VA	0,92	450910-20A

24V 50/60 Hz

DN (mm)	DN (pouces)	F (pouces)	L1 (mm)	L2 (mm)	L3 (mm)	ΔP maxi (bar)	Kv (m ³ /h)	Temps de manoeuvre (ms)	Puissance	Poids (kg)	Référence
15	1/2"	1/2"	66,5	86	48	7	3,2	20 - 60	18,1 VA	0,72	450910-15B
20	3/4"	3/4"	71	91	58	7	6,9	20 - 60	18,1 VA	0,92	450910-20B

24V CC

DN (mm)	DN (pouces)	F (pouces)	L1 (mm)	L2 (mm)	L3 (mm)	ΔP maxi (bar)	Kv (m ³ /h)	Temps de manoeuvre (ms)	Puissance	Poids (kg)	Référence
15	1/2"	1/2"	66,5	86	48	6	3,2	20 - 60	15 W	0,72	450910-15C
20	3/4"	3/4"	71	91	58	5	6,9	20 - 60	15 W	0,92	450910-20C



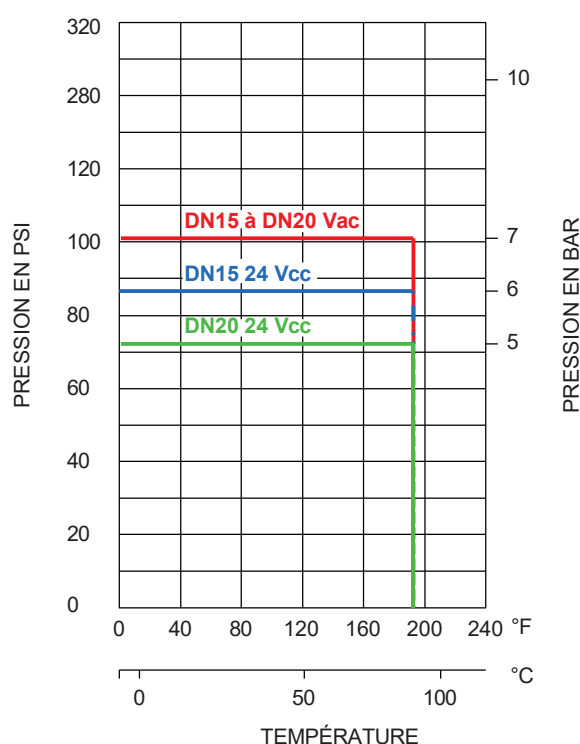
Repère	Désignation	Matière
1	CORPS	1.4408
2	MEMBRANE	FPM
3	COUVERCLE	1.4408
4	AXE ÉLECTROVANNE	1.4301
5	BOBINE ÉLECTROVANNE	PLASTIQUE
6	CONNECTEUR	PLASTIQUE
7	RONDELLE D'ARRÊT	ACIERZINGUÉ
8	ÉCROU	ACIER ZINGUÉ
9	VIS	1.4301

Utilisation

L'électrovanne est une vanne normalement fermée. Son ouverture est pilotée par l'alimentation électrique de la bobine.

Pression et température

Pour la tenue en pression en fonction de la température, voir les courbes ci-dessous.



Attention aux risques de brûlures pour une température d'utilisation supérieure à 60°C.

Fluides

Cette vanne est adaptée pour des fluides non chargés et non coagulables, sous réserve de la compatibilité chimique avec les pièces en contact.

Instructions de montage et de maintenance

Installation



Respecter le sens de circulation du fluide (voir direction de la flèche sur le corps). Ne pas installer la bobine tête en bas.

S'assurer que l'emplacement prévu soit suffisamment dégagé pour effectuer les raccordements électriques et effectuer les opérations de maintenance.

Vérifier que le matériel est propre et exempt de corps étrangers susceptibles de détériorer l'électrovanne.

S'assurer que la tuyauterie soit parfaitement alignée et son supportage suffisamment dimensionné afin que l'électrovanne ne supporte aucune contrainte extérieure. Le supportage doit s'effectuer sur les tubes et non sur le corps de l'électrovanne.

Installation de l'électrovanne :

Ne pas se servir du centre de l'électrovanne ou de la bobine pour effectuer le serrage (risque de détérioration de l'électrovanne). Pour l'étanchéité des raccords filetés, utiliser un produit adapté aux conditions de service (ex. ruban PTFE ou de l'adhésif anaérobie modèle 5291)

Avant de connecter la bobine, respecter les conditions de service et la tension d'alimentation de l'électrovanne (voir plaque signalétique)

Si besoin, il est possible de faire pivoter la bobine **5** sur son axe en desserrant l'écrou **8**.

Maintenance

Dans des conditions normales d'utilisation, l'électrovanne ne demande pas d'entretien particulier.

Suite au passage d'un produit ayant détérioré l'électrovanne et occasionné une fuite ou une dysfonction, il peut être nécessaire de changer certaines pièces.

Dans ce cas, voir le paragraphe "Montage / Démontage".

La membrane est une pièce d'usure qui peut être détériorée mécaniquement ou chimiquement.

Montage / Démontage

La maintenance et les opérations de démontage / remontage d'une électrovanne doivent être effectuées par du personnel qualifié et formé à ce type d'intervention.



Avant intervention sur l'électrovanne, vérifier que l'installation est arrêtée, la tuyauterie vide et hors pression et que l'alimentation électrique est coupée.



Attention aux risques de brûlures pour une température d'utilisation supérieure à 60°C.



Attention aux matières dangereuses : suivre les prescriptions d'utilisation des fournisseurs.

Dévisser l'écrou supérieur de la bobine **8** pour la déconnecter du reste de l'électrovanne.

Dévisser les quatre vis **9** du corps **1** et enlever la partie supérieure.

Retirer la membrane **2**.

Nettoyer et inspecter toutes les pièces. Changer les pièces usagées.

Pour le remontage, procéder en ordre inverse du démontage.

Tester l'électrovanne (tenue en pression + manœuvres) avant de remettre l'installation en service.

Normes et conformité

- Raccordement : taraudage Gaz (BSP) suivant la norme EN ISO 7/1
- Test d'étanchéité suivant la norme EN 12266
- DESP conforme à la directive 2014/68/EU (anciennement 97/23/CE)
- Directive basse tension 2014/35/UE